

Charnière à ressort en profil aluminium

La famille de charnières à ressort en profil aluminium permet d'allier un design attractif, un mécanisme invisible et des caractéristiques performantes.

Principales caractéristiques :

- Ouverture et fermeture automatique d'un ouvrant
- Mécanisme à ressort complètement invisible
- Plusieurs couples de ressort disponibles
- Résistance à l'humidité
- Jeu réduit
- Design élégant
- Finition grise anodisée incolore ou noire anodisée
- D'autres charnières de même design et mêmes entraxes, mais avec des caractéristiques fonctionnelles différentes (friction, encliquetage) sont disponibles pour une association élégante.

Exemples d'application :

- Articulation de portes ou de capotages
 - Machines industrielles
 - Mobilier métallique
 - Matériel médical
- Etc.

Matière :

aluminium, anodisé noir ou incolore
embout en PA-6,6
rondelle en POM
ressort en acier

Références :

- **Couple 0,35 N.m**
72-1-4220, anodisée incolore
72-1-4221, anodisée noire
- **Couple 0,70 N.m**
72-1-4218, anodisée incolore
72-1-4219, anodisée noire



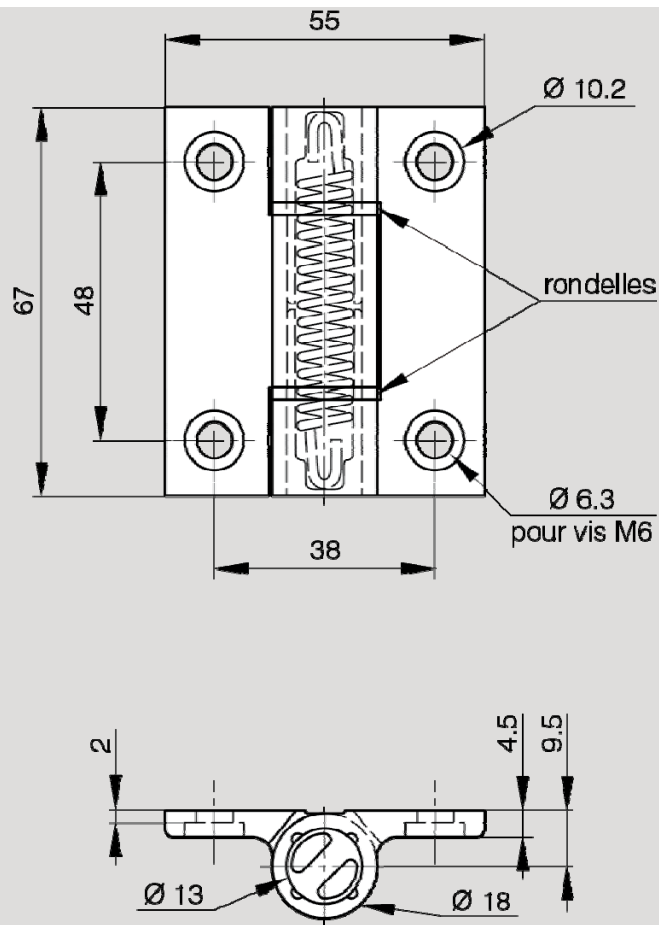
Charnière à ressort en profil aluminium anodisée incolore (existe en 0,35 N.m, 0,70 N.m et 1,3 N.m)



Charnière à ressort en profil aluminium anodisée noire (existe en 0,35 N.m, 0,70 N.m et 1,3 N.m)

- **Couple 1,3 N.m**
72-1-4222, anodisée incolore
72-1-4223, anodisée noire

Charnière à ressort en profil aluminium



Autres informations :

Angle total d'ouverture : 180°

Plage d'utilisation conseillée : -20°C +80°C

Vis de fixation : selon DIN 912

Couples du ressort :

- Charnières à ressort en profil aluminium 0,35 N.m :
M(0°) : 0,35 N.m / M(90°) : 0,24 N.m / M(180°) : 0,12 N.m
- Charnières à ressort en profil aluminium 0,70 N.m :
M(0°) : 0,70 N.m / M(90°) : 0,45 N.m / M(180°) : 0,23 N.m
- Charnières à ressort en profil aluminium 1,3 N.m :
M(0°) : 1,30 N.m / M(90°) : 1,10 N.m / M(180°) : 0,90 N.m

Endurance :

Les charnières 0,35 et 0,70 N.m sont garanties pour 30 000 cycles.

Les charnières 1,3 N.m sont garanties pour 10 000 cycles.

Sous réserve d'évolutions techniques

Pinet Industrie • 9, rue de l'Etang • Parc international d'activités Paris Nord 2
BP 62036 • 95971 Roissy Charles de Gaulle Cedex • France
Tél. : 33 (0)1 49 38 27 00 • Fax : 33 (0)1 48 63 77 70 • www.pinet.tm.fr

SAS au capital de 4 118 400 € • RCS Bobigny et SIRET • B 407 485 556 00010 • Code NAF : 286 F