

## Quart de tour clipsable CLIP'N TURN

Souhaitant mettre à disposition des clients des verrouillages économiques, la gamme de quarts de tour CLIP'N TURN permet d'obtenir un verrouillage clipsable facile à installer.

- Clipsable
- Composé de seulement 2 parties
- Montage sans outil
- Simplicité de montage
- Rapidité de montage (moins de 5 secondes)
- Economique
- Rotation 90°
- Sens de montage indiqué sur le clip
- Indesserrable (le démontage entraîne la destruction)
- La découpe spécifique cumule les fonctions de butée et de détrompeur au montage : 1 seule position possible
- Rattrapage des variations d'épaisseur du support
- Pour portes légères
- 2 modèles d'empreinte : fente 2x4 et papillon
- 3 hauteurs de came : 13,5, 18 ou 25 mm
- Couleur : noir
- Température d'utilisation : -20/+60°C
- Epaisseur du support : jusqu'à 4 mm pour les modèles à hauteur de came 13,5 et 18 mm et jusqu'à 6 mm pour les modèles à hauteur de came 25 mm.
- Clip livré avec corps
- Produit breveté

### Exemples d'application :

- Tôlerie
- Coffrets et armoires électriques
- Mobilier métallique
- Mobilier sanitaire
- Climatisation
- Ascenseurs
- Véhicules de loisirs / Nautisme
- Etc...

### Matière :

- Corps en POM
- Clip en PA-6.6

### Résistance mécanique :

- À l'arrachement : 600 N



Quarts de tour CLIP'N TURN à bouton papillon

### Modèles à bouton papillon avec clip :

- Hauteur de came 13,5 mm : **16-1-8001**
- Hauteur de came 18 mm : **16-1-8003**
- Hauteur de came 25 mm : **16-1-8005**

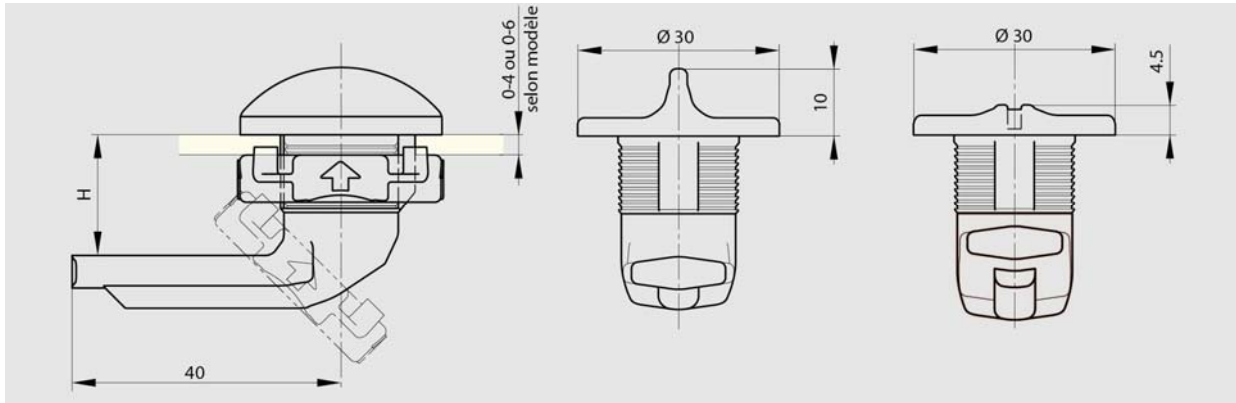


Quarts de tour CLIP'N TURN à fente 2x4

### Modèles à fente 2x4 avec clip :

- Hauteur de came 13,5 mm : **16-1-8002**
- Hauteur de came 18 mm : **16-1-8004**
- Hauteur de came 25 mm : **16-1-8006**

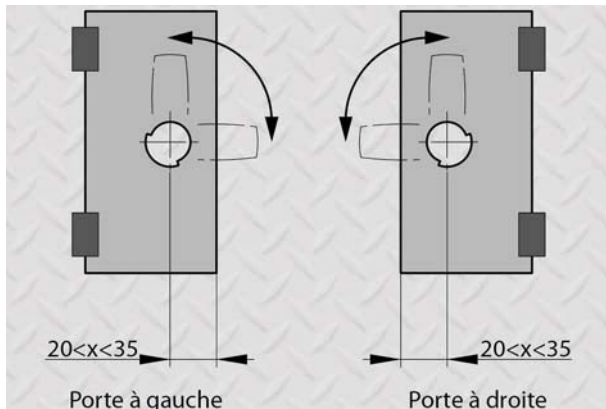
## Quart de tour clipsable CLIP'N TURN



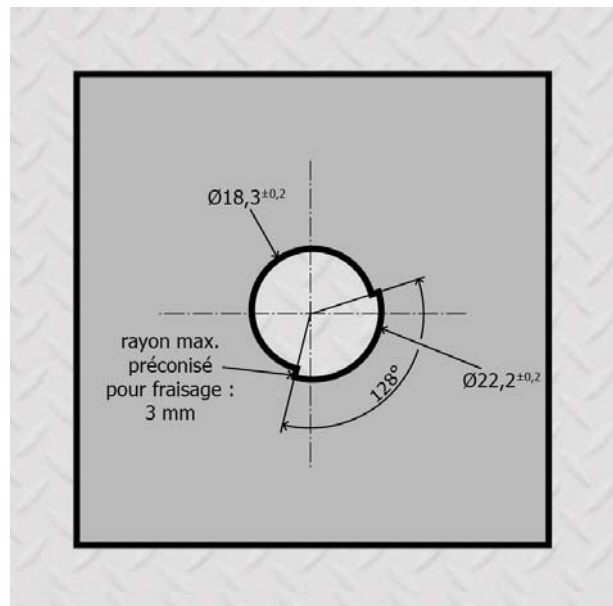
Montage et dimensions des quarts de tour CLIP'N TURN

### Caractéristiques de la découpe :

- Diamètre de la découpe :  $18,3^{\pm 0,2}$  mm
- Diamètre de l'encoche :  $22,2^{\pm 0,2}$  mm
- Angle de l'encoche :  $128^{\circ}$



Positionnement de la découpe pour quart de tour CLIP'N TURN



Forme et dimensions de la découpe pour quart de tour CLIP'N TURN

**Pinet Industrie** • 9, rue de l'Etang • Parc international d'activités Paris Nord 2  
 BP 62036 • 95971 Roissy Charles de Gaulle Cedex • France  
 Tél. : 33 (0)1 49 38 27 00 • Fax : 33 (0)1 48 63 77 70 • [www.pinet.tm.fr](http://www.pinet.tm.fr)

SAS au capital de 4 118 400 € • RCS Bobigny et SIRET • B 407 485 556 00010 • Code NAF : 286 F