

Adaptateur 3 points en inox avec ou sans butée.

- Utilisation avec poignée escamotable en inox page 7-066.
- Toutes les cames page 7-080 sont compatibles.
- Course de 35mm.
- Tringle ronde avec oeilleton voir page 7-106.

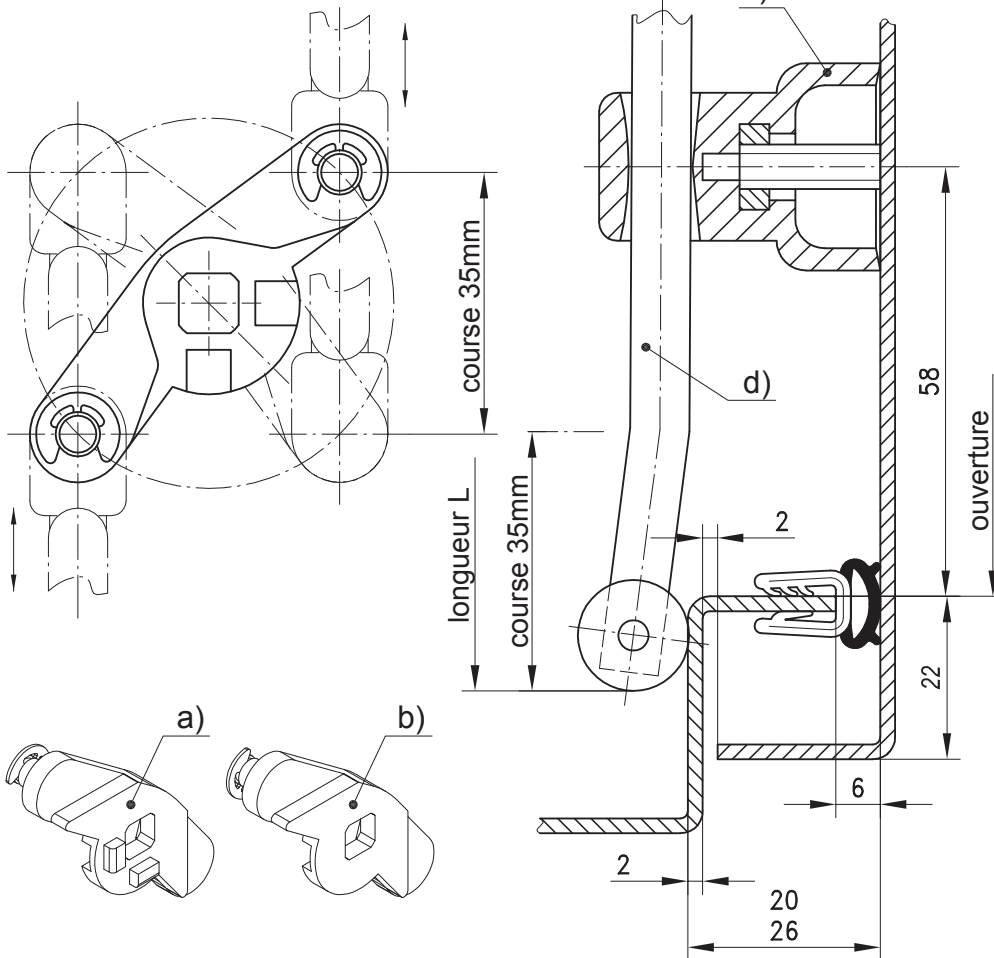
***ATTENTION :**

La dimension H de la came indiquée page 7-080 est augmentée de 4mm.
Exemple : la came 81-7-3118 a pour dimension H, dans ce cas, 22mm. Voir page 2-151.

Matière :

- Adaptateur pour came 3 points : inox 316L (1.4404)

Exemple de fonctionnement



	Référence
a) Adaptateur pour cames 3 points incl. 2 circlips avec butée	81-7-3598
b) Adaptateur pour cames 3 points incl. 2 circlips sans butée	81-7-3595
c) Guide tringle pour pli	A20 84-7-9001
(voir page 1-190)	A26 84-7-9002
d) Tringles rondes avec oeilleton	voir page 7-106

21.04.10

© copyright by DIRAK / Germany

