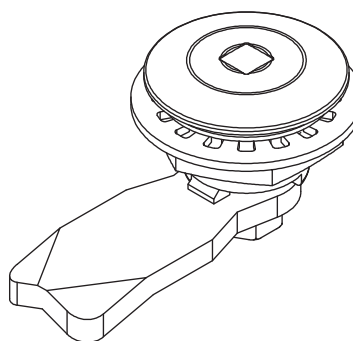
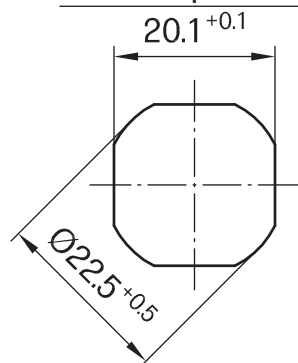


Quart de tour esthétique de sécurité au dessin élégant.

- Bas profil.
- Résistant aux vibrations même sous fortes contraintes.
- Surface extérieure complètement fermée.
- Etanchéité à l'eau et à la poussière selon IP65.
- Pour montage à G et à D.
- Un quart de tour déjà assemblé peut être inséré à travers la découpe.
- La came b) peut être assemblée sur demande.

Découpe  
incluant peinture



**Matière :**

- Corps, rotor, opercule montée sur ressort et écrou : inox 303 (1.4305)
- Joint torique et joint plat : NBR
- Vis crantée, rondelle frein crantée et ressort : inox

	Rotor	Référence	voir page
a)	Quart de tour de sécurité Carré 6mm	81-7-8198	
	Autres rotors sur demande.		
b)	Cames		7-080

31.03.10

© copyright by DIRAK / Germany

