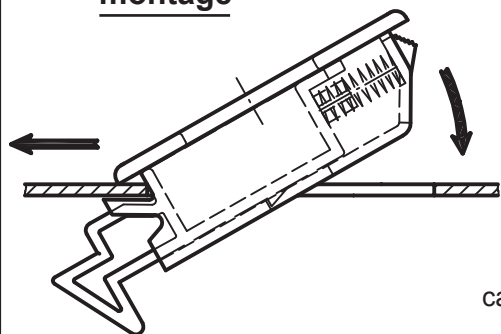
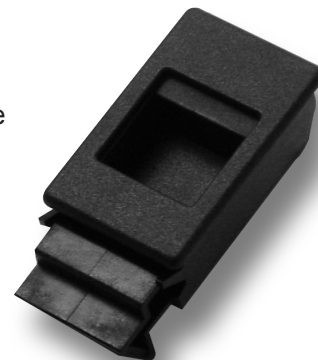
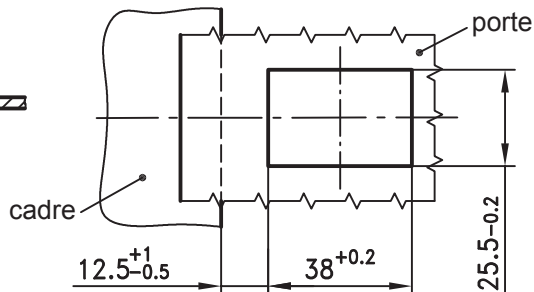


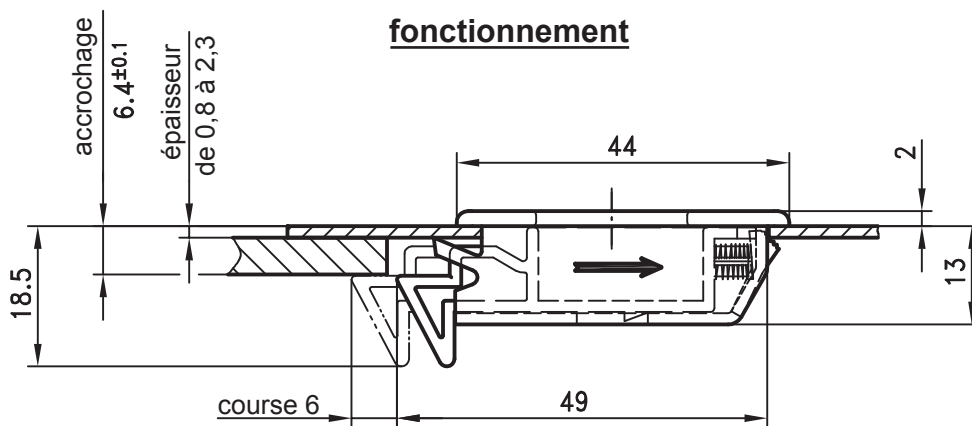
montage



découpe



fonctionnement

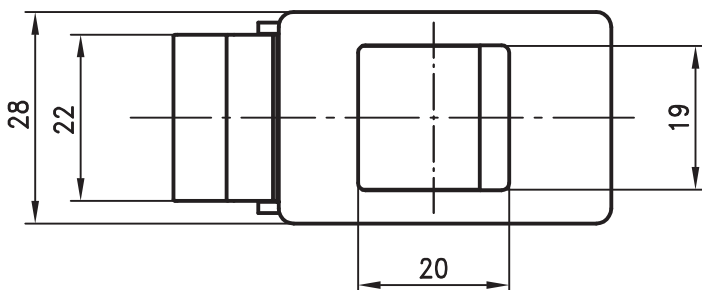
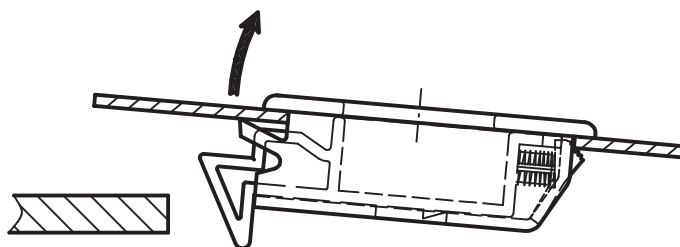


Verrou coulissant compact, encliquetable pour une épaisseur de porte comprise entre **0,8mm et 2,3mm**.

- Ce verrou résistant à la corrosion est conçu pour fermer des portes et des couvercles.
- En fin de course de déverrouillage, un rebord d'accrochage pour le doigt facilite la préhension.

Matière:

- **Pêne et corps:** PA, différentes couleurs
- **Ressort:** inox



Couleur

entièrement noir

entièrement gris

entièrement rouge

Autres couleurs ou combinaisons de couleurs sur demande.

Référence

87-7-9227

sur demande

sur demande



08.11.06

© copyright by DIRAK / Germany