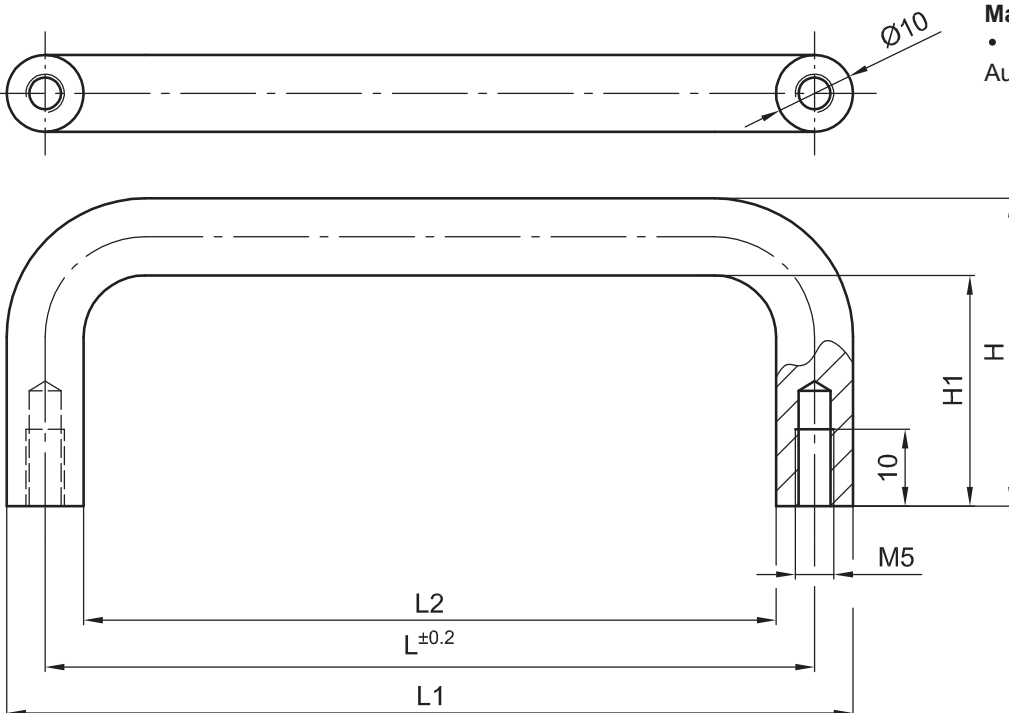


Poignée en aluminium, avec un dessin industriel moderne.

- Poignée idéale pour milieu hospitalier, équipement alimentaire et médical.
- Pour utilisation horizontale et verticale.
- Fixation avec vis M5.

Matière :

- Aluminium anodisé
- Autres surfaces sur demande.



Poignée de tirage section ronde	L	L1	L2	H	H1	Aluminium anodisé
mm	100	110	90	40	30	87-7-2227

21.04.10

© copyright by DIRAK / Germany

