

Charnière à 270°, à couple constant sur toute la plage angulaire. L'ouvrant (porte, écran...), peut être placé dans n'importe quelle position et y reste.

- Sans aucun point dur.
- Faible effet ressort < 1°.
- Couple constant sur toute la plage angulaire.
- Nombre de cycles > 10 000.
- Pour montage à D et à G.

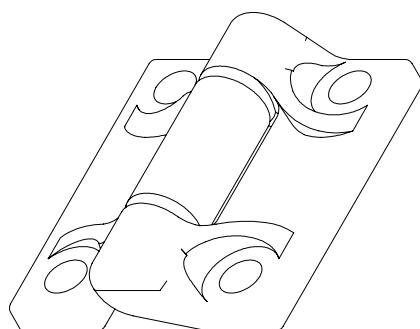
**Applications:**

Équipement de bureau, appareils médicaux, périphérique informatique, écrans plats (LCD), panneaux d'accès, armoires industrielles, équipement de protection.

**Matière:**

- **Corps:** PA
- **Axe et anneaux de friction:** acier trempé

Fixation: ex. avec vis M8  
DIN-EN-ISO 4762



	Couple en Nm	Référence
Charnière à friction	1,38	85-7-4005
	2,16	85-7-4006

Autres couples, décors et solutions spéciales sur demande.

avec la technologie **REELLTORQ**

06.11.06

© copyright by DIRAK / Germany

