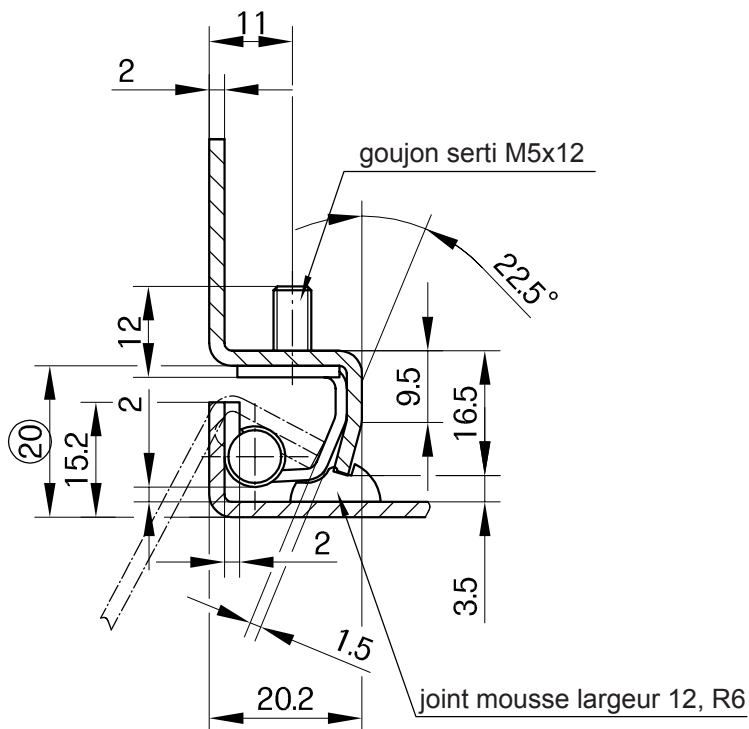


Charnière invisible pour coffrets avec portes en applique.

- Conception rigide.
- Angle d'ouverture de 118°.
- Pour pli de 20mm.
- Pour montage à D et à G.
- Côté cadre avec goujons M5 sertis.
- Côté porte à souder avec 2 protubérances incorporées.
- Broche avec embout de blocage en PE.

exemple de montage avec tôle de 2mm



Attention: avec des tôles de 1,5mm, les cotes changent. Plan de montage sur demande.

version en inox: voir page 7-139.

Matière:

- **Côté cadre:** acier, zingué
- **Côté porte:** acier, brut
- **Broche:** inox 303 (1.4310)
- **Embout de blocage:** PE

Référence **85-7-1177**

31.10.06
© copyright by DIRAK / Germany

