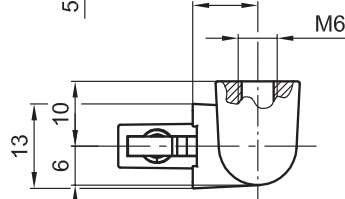
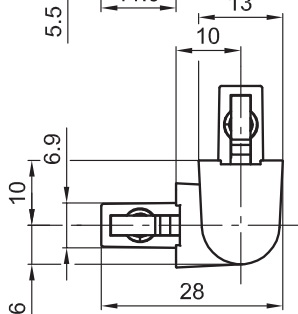
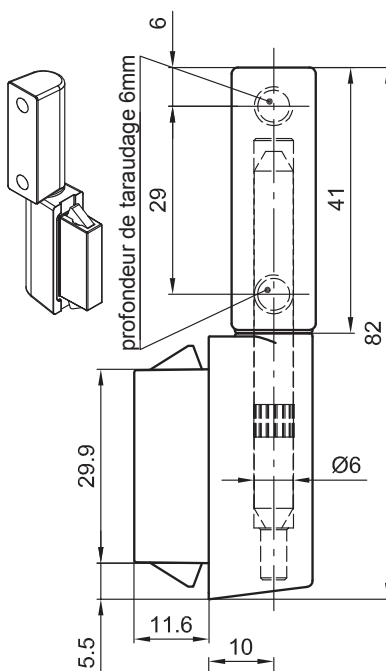
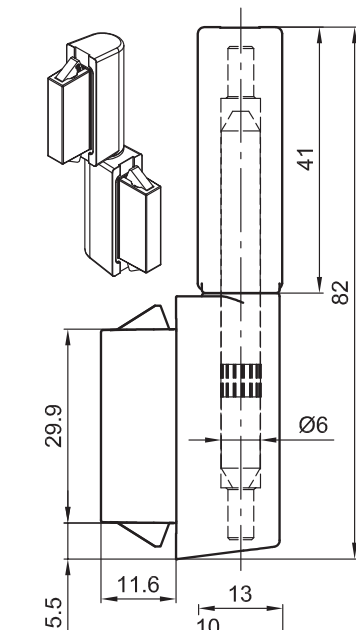
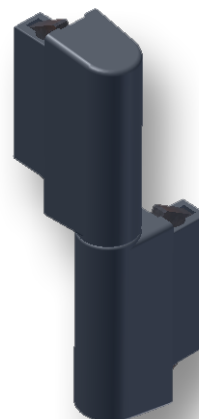
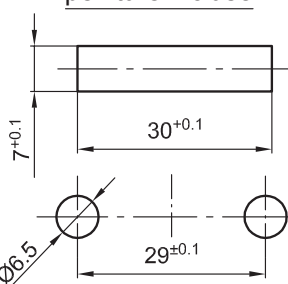
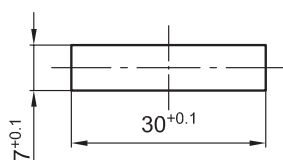


D-SNAP
technology



Découpe
peinture incluse

Découpe
peinture incluse



Charnière d'angle 180° esthétique,
pour portes en applique.

- Ouverture sur 180°.
- A visser
- Dégondable
- Pour le montage à D et à G.
- Montage par simple encliquetage dans la découpe.
- Le joint torique pour IP65 est inclus.
- Bouchon pour découpe de 30x7 sur demande.
- Renfort pour tôles à paroi mince et charges plus importantes : 87-7-6093 (voir page 6-079SL).
- Outil de démontage : 87-7-6006 (voir page 6-080SL).

Matière:

- **Charnière d'angle :** zamak, électrophorèse noir mat
 - Versions nickelé et chromé : sur demande.**
 - **Broche :** inox 304 (1.4305)
 - **Ailettes de fixation :** acier fritté
 - **Ressort :** acier à ressort
 - **Joint torique :** NBR, noir
- Autres versions SNAP/à visser : sur demande.**
Veillez nous contacter.

Charnière d'angle encliquetable	Plage d'épaisseur (S)	Référence
	0.8 - 1.5	85-7-6177
	1.3 - 2.0	85-7-6178
	1.5 - 2.2	85-7-6217
	2.3 - 3.0	85-7-6218
à encliqueter/visser	0.8 - 1.5	85-7-6179
	1.3 - 2.0	85-7-6180
	1.5 - 2.2	85-7-6219
	2.3 - 3.0	85-7-6220

Autres dimensions (S) sur demande

Vis de fixation M6 non incluses.

Charnières à visser voir page 4-285.

21.04.10

© copyright by DIRAK / Germany

