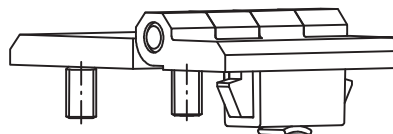
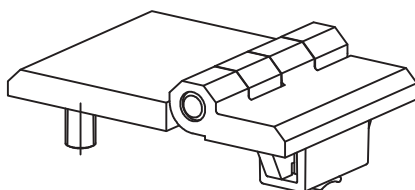
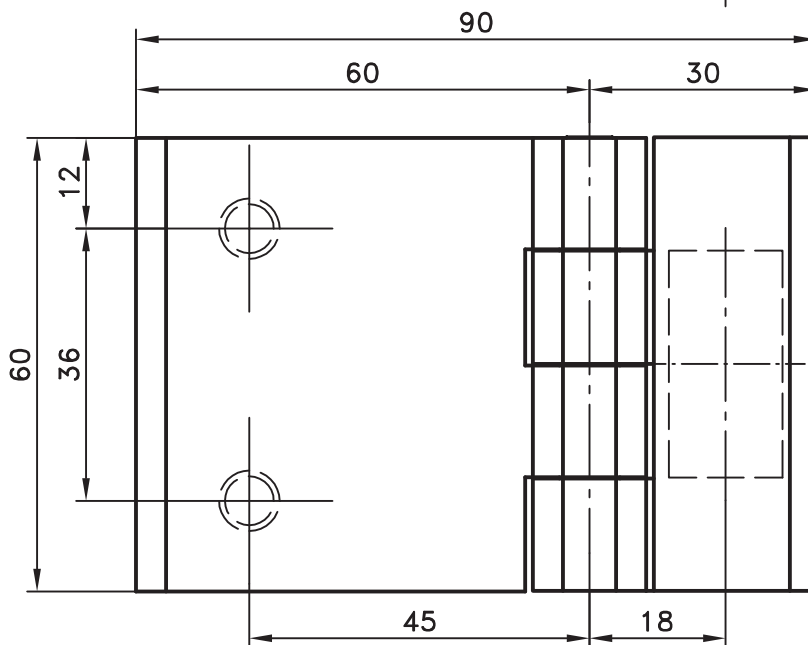


Charnière pour applications lourdes.

- Côté court à encliqueter, côté long avec vis à tête fraisée surmoulées.
- Pour montage à D et à G.

Matière:

- **Côtés de charnière:** zamak, E-COATED noir
- **Axe:** inox
- **Vis surmoulées:** inox
- **Ailettes de fixation:** acier fritté
- **Ressort:** acier à ressort
- **Bouchon de fixation:** PA, rouge



	Plage d'épaisseur ©	Référence
Charnière	1,2 - 1,7	85-7-6066
	1,7 - 2,2	85-7-6067
	2,2 - 2,7	85-7-6068

Autres dimensions © sur demande

18.10.06

© copyright by DIRAK / Germany

