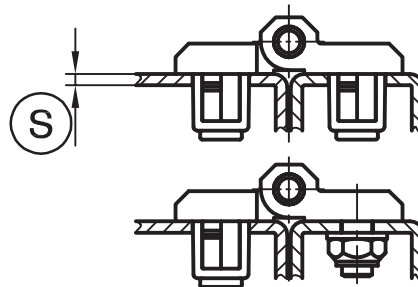
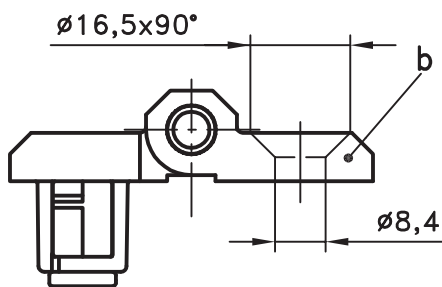
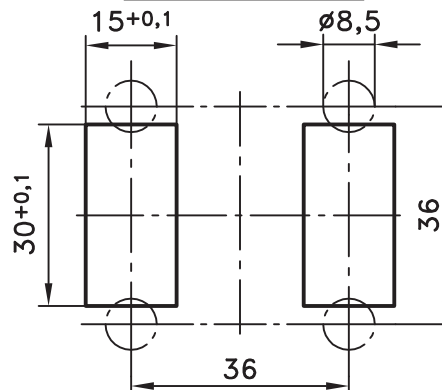
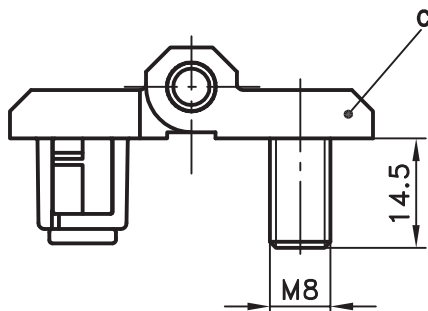


Exemple de montage



Découpes cadre/porte  
(peinture incluse)



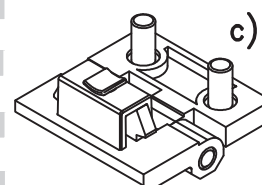
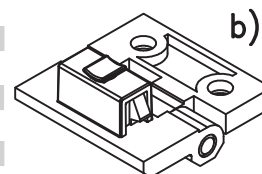
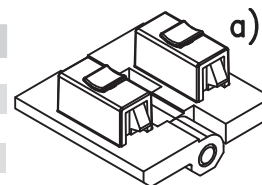
Charnière SNAP-LINE 60x60

- Montage par simple encliquetage dans la découpe.
- **Autres informations et dimensions:** voir page 4-270.
- Outil de démontage: 87-7-6002.

**Matière:**

- **Côtés de charnière:** zamak, noir
- **Axe:** inox
- **Vis surmoulées:** inox
- **Ailettes de fixation:** acier fritté
- **Ressort:** acier à ressort
- **Bouchon:** PA, rouge

Versions de charnière:	Plage d'épaisseur (S)	Référence
<b>a) encliquetable</b>		
	1,2 - 1,7	85-7-6031
	1,7 - 2,2	85-7-6032
	2,2 - 2,7	85-7-6033
	2,7 - 3,2	85-7-6034
<b>b) à encliqueter/visser pour vis à tête fraisée M8</b>		
	1,2 - 1,7	85-7-6105
	1,7 - 2,2	85-7-6106
	2,2 - 2,7	85-7-6107
	2,7 - 3,2	85-7-6109
<b>c) à encliqueter/visser avec vis surmoulées M8</b>		
	1,2 - 1,7	85-7-6110
	1,7 - 2,2	85-7-6111
	2,2 - 2,7	85-7-6112
	2,7 - 3,2	85-7-6113



Vis à tête fraisée voir page 6-041.

**Autres dimensions (S) sur demande**

21.04.10

© copyright by DIRAK / Germany

