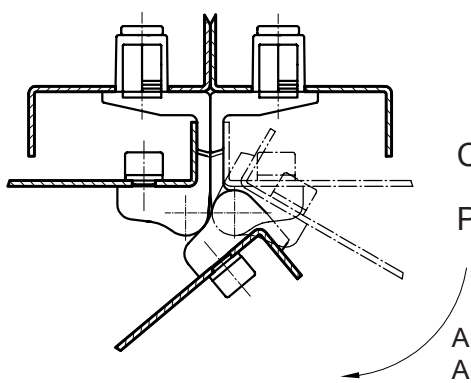


Cadre: **A ENCLIQUETER**

Porte: **A ENCLIQUETER**

voir page 4-182.01SL

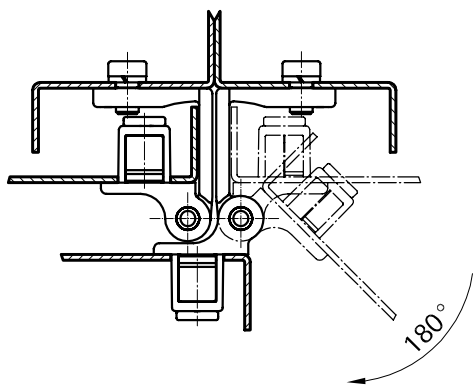


Cadre: **A ENCLIQUETER**

Porte: **A VISSER** (voir page 4-182)

voir page 4-182.02SL

Armoire seule: 180°
Armoire mitoyenne: 140°

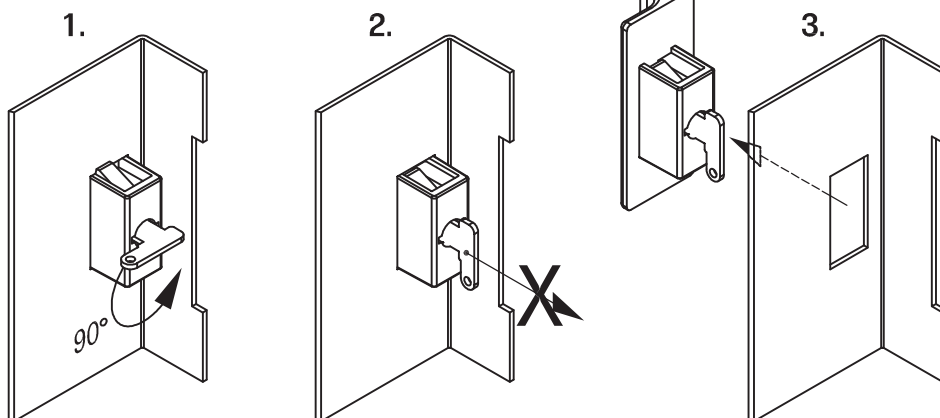


Cadre: **A VISSER** (voir page 4-182)

Porte: **A ENCLIQUETER**

voir page 4-182.03SL

Démontage



1. Retirer le bouchon rouge, introduire l'outil et tourner de 90° sens antihoraire.
2. L'outil est captif en position démontage.
3. Déposer la charnière ou la porte.

Outil référence:
87-7-6002

02.04.10

© copyright by DIRAK / Germany