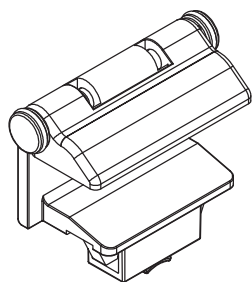


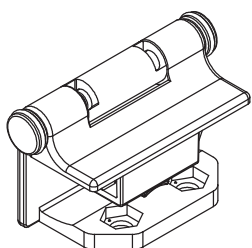
Cadre : **A ENCLIQUETER**
Porte : **A ENCLIQUETER**

voir page 4-182.05SL



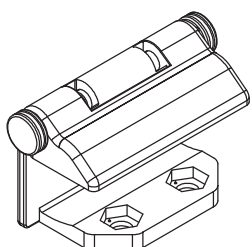
Cadre : **A ENCLIQUETER**
Porte : **A VISSER**

voir page 4-182.06SL



Cadre : **A VISSER**
Porte : **A ENCLIQUETER**

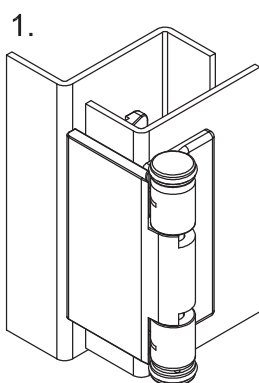
voir page 4-182.07SL



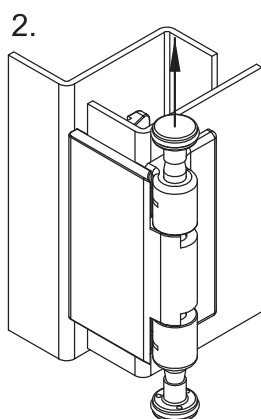
Cadre : **A VISSER**
Porte : **A VISSER**

voir page 4-182.05

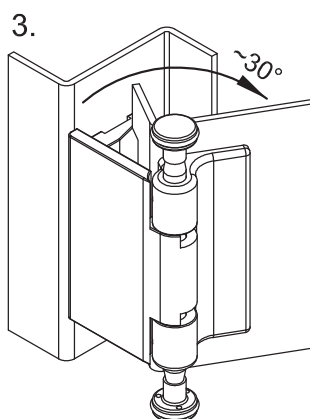
Demontage



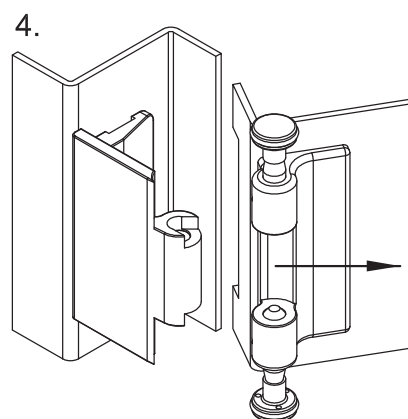
1. Porte fermée



2. Tirer les deux parties de la broche jusqu'en butée



3. Ouvrir la porte à 30° ou plus



4. Enlever la porte
Les deux parties de la broche sont captives