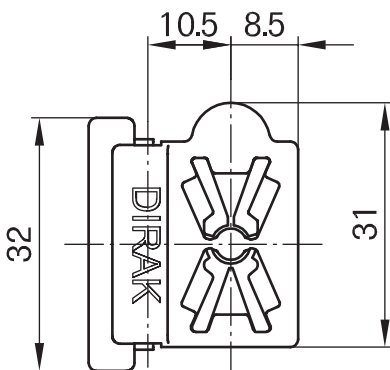
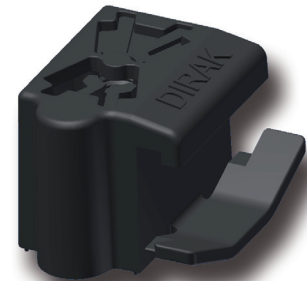
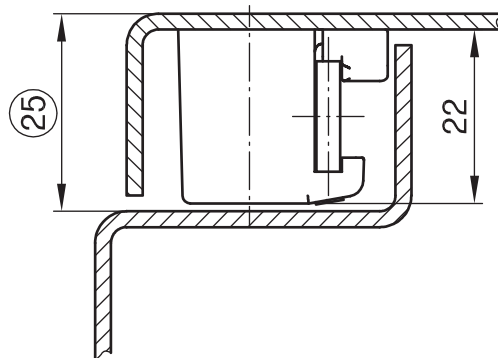
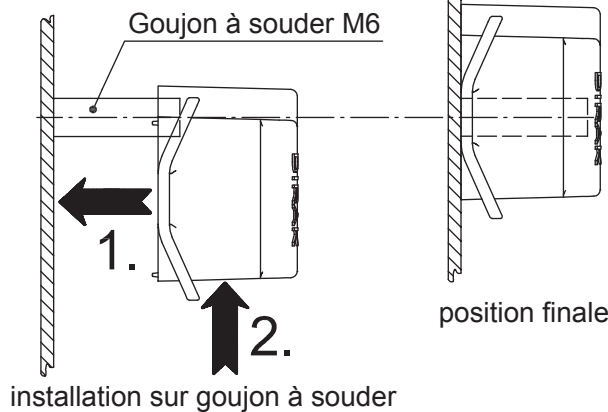


Exemple d'utilisation



Fonctionnement



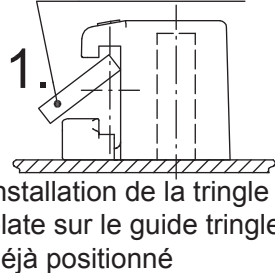
Guide tringle pour tringles plates. Installation rapide sur un goujon à souder.

- Installation rapide et sans outil.
- Longueur maximale du goujon à souder : 20mm.
- Le guide tringle est placé sur le goujon à souder et se visse sur le filetage.
- Position finale indiquée par un "click".
- Vérification visuelle possible par le dessus.
- L'installation et le retrait de la tringle plate sont possibles une fois les guides tringles déjà installés.
- Le guide tringle peut être dévissé ou enlevé en écartant les 2 clips avec un tournevis.

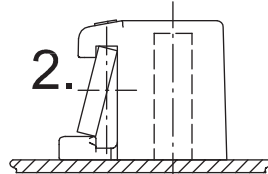
Matière :

- **Guide tringle : PA**

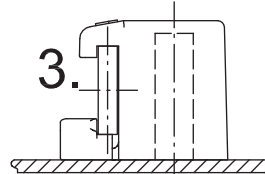
tringle plate 14x3



1. installation de la tringle plate sur le guide tringle déjà positionné



2. les ailes flexibles s'aplatissent



3. les ailes reviennent dans leur position initiale et empêchent les mouvements de la tringle

- Forces de traction plus importantes sur demande.