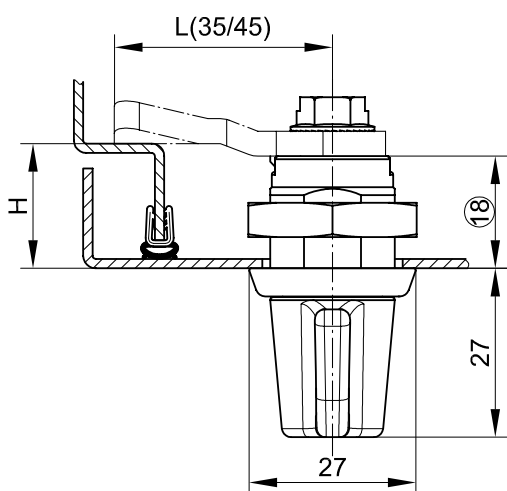


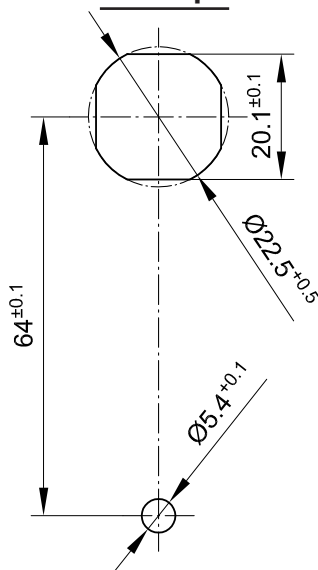
Bouton papillon cadennassable, rotation sur 90°.

- Pour applications légères.
- Découpe standard et trou supplémentaire pour l'anneau de cadenassage.
- Les deux points de fixation évitent le vandalisme.
- Pour montage à D et à G.
- L'anneau de cadenassage qui sert de butée est asymétrique et peut être monté pour les portes ouvrant à D et à G (porte fermée).
- En position fermé, le papillon est toujours vertical.

**Exemple de montage**

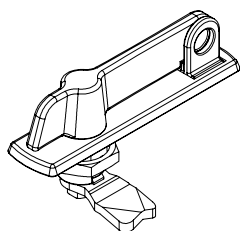


**découpe**

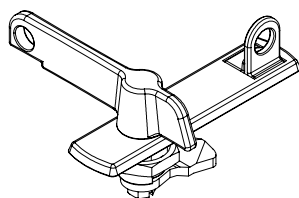


**Matière:**

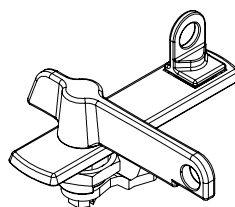
- **Corps, anneau et papillon:** zamak, E-COATING noir mat
- **Ecrou et vis de fixation:** acier
- **Rondelle ondulée:** acier, zingué



fermé



version D



version G

**Bouton papillon** 81-7-8192

**Came** voir pages 1-100 ou 1-262.

**En option:**

**Etanchéité à l'eau et à la poussière selon IP65 EN60529 avec:**

**Joint torique** 81-7-9002

**Joint plat** 81-7-9059

**Rondelle, PA naturel** 81-7-9060

27.10.06

© copyright by DIRAK / Germany

