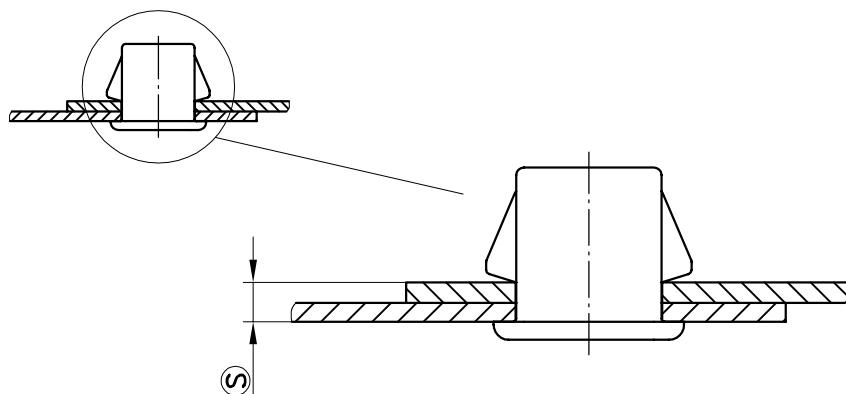


Découpe
peinture incluse

Exemple de montage



Attache rapide SNAP-LINE pour la fixation de 2 tôles.

- L'assemblage des 2 tôles est réalisé en introduisant l'attache rapide dans les découpes.
- La dimension \textcircled{S} concerne toujours l'épaisseur totale des 2 tôles.

Matière:

- **Corps:** zamak, brut
- **Ailettes de fixation:** acier fritté
- **Ressort:** acier à ressort

	Plage d'épaisseur \textcircled{S}	Référence
Attache rapide	2,2 - 2,4	81-7-6077
	2,5 - 2,7	81-7-6021
	2,8 - 3,0	81-7-6022

Autres dimensions \textcircled{S} sur demande

03.10.06

© copyright by DIRAK / Germany

