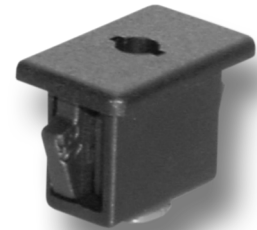
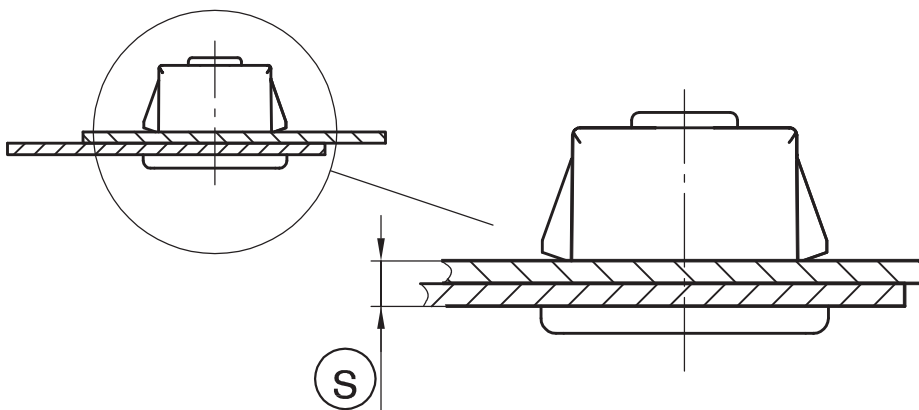


**D-SNAP**  
technology



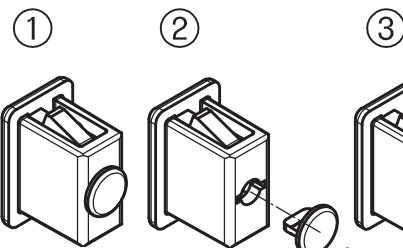
Exemple de montage



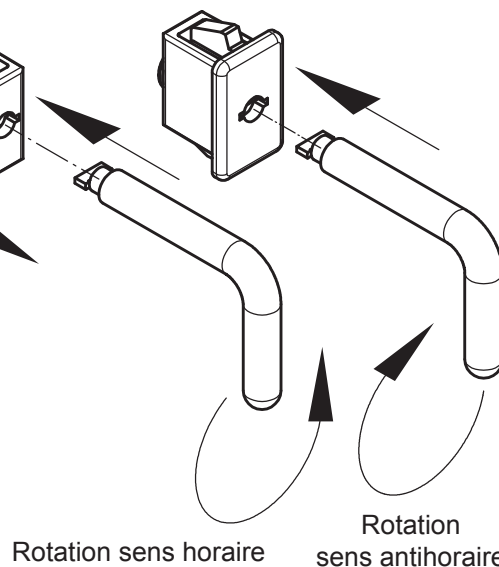
Attache rapide SNAP-LINE  
pour la fixation de 2 tôles.

- Avec l'outil 87-7-6007 (Page 6-080SL) il est possible de démonter l'attache rapide depuis l'intérieur ou de l'extérieur.
- L'outil est captif en position ouverte.
- L'assemblage des 2 tôles est réalisé en introduisant l'attache rapide dans les découpes.
- La dimension (S) concerne toujours l'épaisseur totale des 2 tôles.  
ex.  
1,5 + 1,5 = 3  
2,0 + 1,0 = 3  
2,0 + 2,0 = 4

Démontage depuis l'intérieur:



Démontage depuis l'extérieur:



**Matière:**

- **Corps:**  
PA, noir, ou  
PA, gris clair RAL 7035
- **Ailettes de fixation:**  
PA, noir
- **Ressort:** acier à ressort
- **Bouchon de fixation:** PA, rouge

Attache rapide	Plage (S) d'épaisseur	PA, noir	PA, RAL 7035 (gris clair)
	1,5 - 1,8	81-7-6015	81-7-6017
	2,0 - 2,3	81-7-6016	81-7-6018
	2,5 - 2,8	81-7-6001	81-7-6011
	3,0 - 3,3	81-7-6002	81-7-6012
	3,5 - 3,8	81-7-6003	81-7-6013
	4,0 - 4,3	81-7-6004	81-7-6014

Autres plages d'épaisseur sur demande.

25.03.10

Outil

87-7-6007

© copyright by DIRAK / Germany

