

CONCEPTION
ET FABRICATION
DE PIÈCES SPÉCIALES
SUR DEMANDE

8. CHARNIÈRES, FICHES, PAUMELLES EN POLYMÈRES TECHNIQUES

HINGES, PIN HINGES, LIFT-OFF HINGES
IN SYNTHETIC MATERIALS

SCHARNIERE, FITSCHEN, MÖBELBÄNDER
AUS TECHNISCHEM KUNSTSTOFFEN

CHARNIÈRES HINGE SCHARNIERE	numéro number Nummer	matière material Werkstoff	décor finish Dekor	poids weight Gewicht
ROULEAUX DE 15,25 MÈTRES 2% 15,25 METER ROLLS ROLLEN, VON 15,25 M LÄNGE 2% B x C 28,6 x 3,2	44-7-3000 44-7-3001 44-7-3002	polypropylène polypropylène polypropylène	blanc gris noir	1640 g
38,1 x 3,2	44-7-3003 44-7-3004 44-7-3005	polypropylène polypropylène polypropylène	blanc gris noir	1240 g
50,8 x 3,2	44-7-3006 44-7-3007 44-7-3008	polypropylène polypropylène polypropylène	blanc gris noir	2020 g
76,2 x 3,2	44-7-3009 44-7-3010 44-7-3011	polypropylène polypropylène polypropylène	blanc gris noir	3280 g

Caractéristiques:

Températures = - 40 °C à + 80 °C.

Fixation par rivets, vis, clous, agrafes.

Résistance chimique : huile, solvants, eau de mer
et la plupart des agents chimiques.

Résistance mécanique : 180 N/cm à la traction.

Résistance à la fatigue : 20 millions de cycles.

Characteristics:

Temperature = - 40 °C to + 80 °C.

Fix with rivets, screws, nails, clamps.

*Chemical resistance: oil, sea water, solvents
and most chemical agents.*

Tensile strength: 180 N/cm.

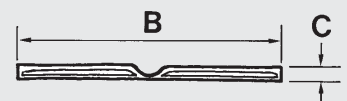
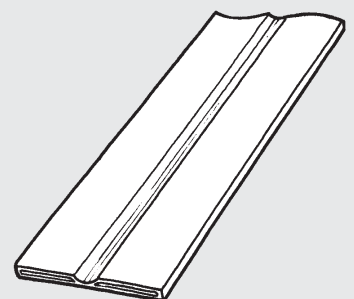
Fatigue resistance: 20 million cycles.

Technische Daten

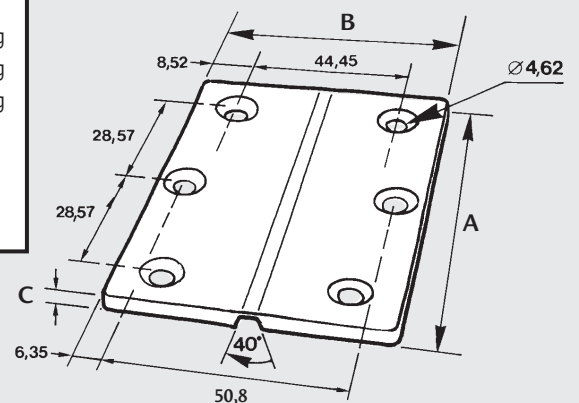
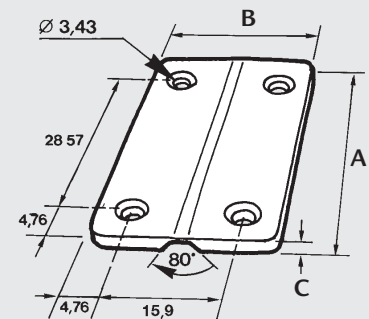
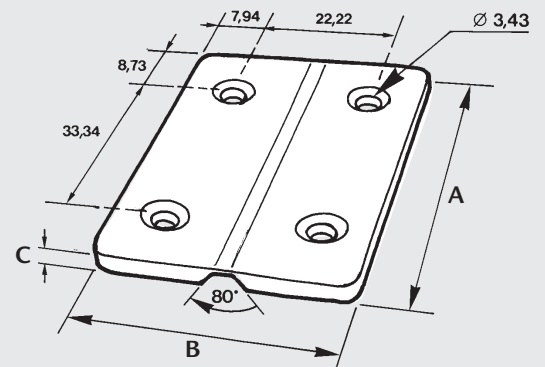
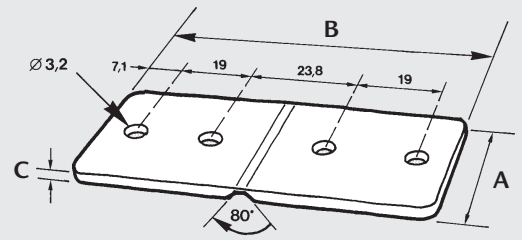
Temperatur = - 40 °C bis + 80 °C.

Befestigung mit Nieten, Schrauben, Nägeln, Spangen.

Chemische Beständigkeit: Öl, Seewasser, Lösungsmittel
und die meisten chemischen Substanzen.



PETITES CHARNIÈRES <i>SMALL HINGES</i> KLEINE SCHARNIERE	numéro <i>number</i> Nummer	matière <i>material</i> Werkstoff	décor <i>finish</i> Dekor	poids <i>weight</i> Gewicht
A x B x C 25,4 x 76,2 x 3,2	54-7-3000 54-7-3001 54-7-3002	polypropylène polypropylène polypropylène	blanc gris noir	5 g 5 g 5 g
A x B x C 50,8 x 38,1 x 3,17	54-7-3003 54-7-3004 54-7-3005	polypropylène polypropylène polypropylène	blanc gris noir	5 g 5 g 5 g
A x B x C 38,1 x 25,4 x 1,59	54-7-3006 54-7-3007 54-7-3008	polypropylène polypropylène polypropylène	blanc gris noir	5 g 5 g 5 g
A x B x C 76,2 x 63,5 x 4,76	54-7-3009 54-7-3010 54-7-3011	polypropylène polypropylène polypropylène	blanc gris noir	16 g 16 g 16 g



Caractéristiques : Températures = - 40 °C à + 80 °C.

Résistance chimique : huile, solvants, eau de mer et la plupart des agents chimiques.

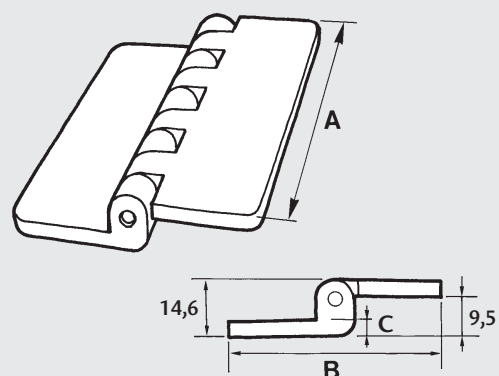
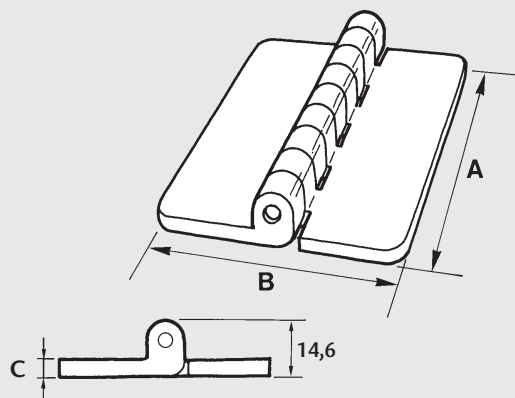
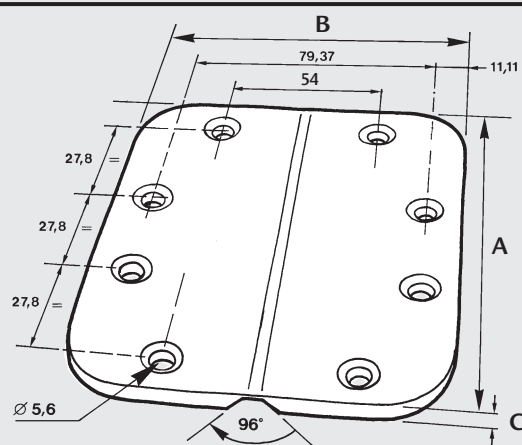
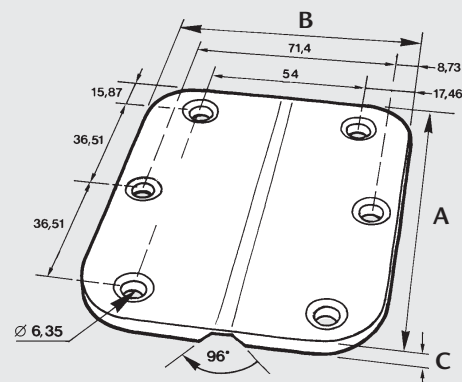
Characteristics: Temperature = - 40 °C to + 80 °C.

Chemical resistance: oil, sea water, solvents and most chemical agents.

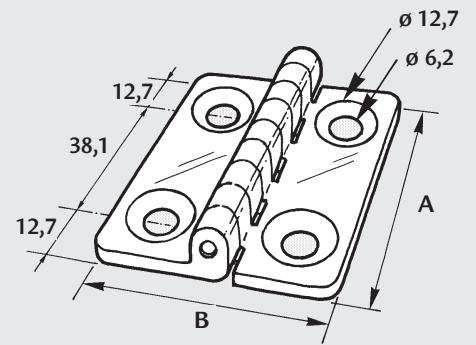
Technische Daten: Temperatur = - 40 °C bis + 80 °C.

Chemische Beständigkeit: Öl, Seewasser, Lösungsmittel und die meisten chemischen Substanzen.

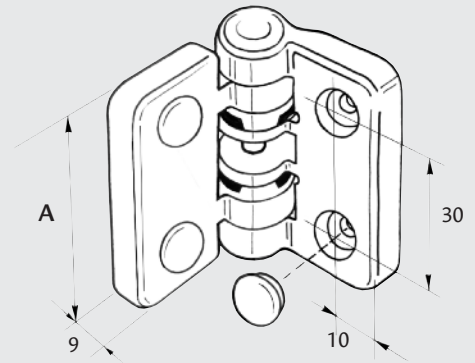
PETITES CHARNIÈRES <small>SMALL HINGEs</small> <small>KLEINE SCHARNIERE</small>	numéro <i>number</i> <small>Nummer</small>	matière <i>material</i> <small>Werkstoff</small>	décor <i>finish</i> <small>Dekor</small>	poids <i>weight</i> <small>Gewicht</small>
A x B x C 88,9 x 88,9 x 6,35	54-7-3012 54-7-3013 54-7-3014	polypropylène polypropylène polypropylène	blanc gris noir	35 g 35 g 35 g
A x B x C 101,6 x 101,6 x 6,35	54-7-3015 54-7-3016 54-7-3017	polypropylène polypropylène polypropylène	blanc gris noir	50 g 50 g 50 g
A x B x C 63,5 x 54 x 5,1	54-7-3018 54-7-3019 54-7-3020 54-7-3021 54-7-3022	polypropylène polypropylène polyéthylène PVC polycarbonate	blanc noir naturel gris transparent	20 g 20 g 20 g 20 g 20 g
A x B x C 63,5 x 54 x 5,1	54-7-3023 54-7-3024 54-7-3025 54-7-3026 54-7-3027	polypropylène polypropylène polyéthylène PVC polycarbonate	blanc noir naturel gris transparent	20 g 20 g 20 g 20 g 20 g



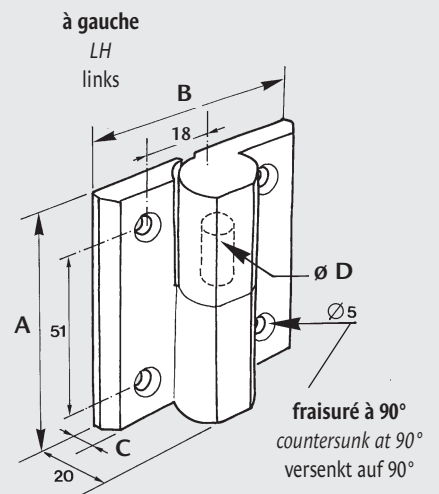
PETITES CHARNIÈRES <i>SMALL HINGES</i> KLEINE SCHARNIERE	numéro <i>number</i> Nummer	matière <i>material</i> Werkstoff	décor <i>finish</i> Dekor	poids <i>weight</i> Gewicht
A x B x C 63,5 x 54 x 5	54-7-3028	polyéthylène	naturel	20 g

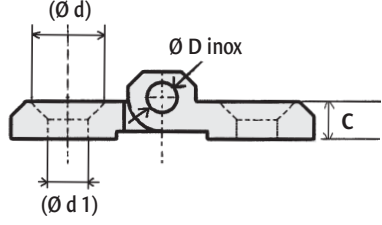
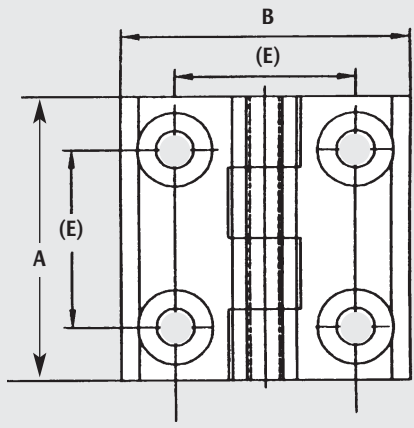
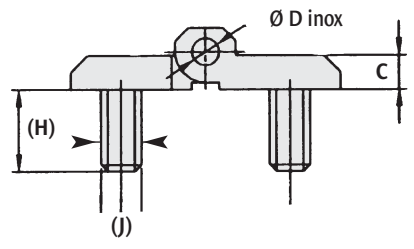
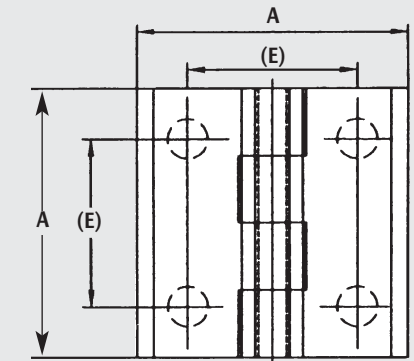


CHARNIÈRES À ENCLIQUETAGES <i>DOOR POSITIONING HINGE</i> RASTSCHARNIER	numéro <i>number</i> Nummer	matière <i>material</i> Werkstoff	couleur <i>colour</i> Farbe	poids <i>weight</i> Gewicht
A x B 50 x 60	54-7-3509 54-7-3510	* *	ivoire noir	
<div style="background-color: black; color: white; padding: 5px; display: inline-block;">nouveau new neu</div>				
* Résine polyacetal				



PAUMELLES <i>LIFT-OFF HINGES</i> FITSCHEN	numéro <i>number</i> Nummer	matière <i>material</i> Werkstoff	décor <i>finish</i> Dekor	poids <i>weight</i> Gewicht
A x B x C x D 74 x 60 x 7 x 9,5	à gauche - LH - links 14-7-3722	nylon renforcé	noir	53 g
	à droite - RH - rechts 14-7-3723	nylon renforcé	noir	53 g
Broche inox 303 <i>303 stainless steel pin</i> Stift aus rostfreiem Stahl 303				



CHARNIÈRES POLYAMIDE RENFORCÉES <i>HEAVY DUTY POLYAMIDE HINGES</i> SCHARNIERE AUS POLYAMID VERSTÄRKTE SERIE	numéro <i>number</i> Nummer	matière <i>material</i> Werkstoff	décor <i>finish</i> Dekor	poids <i>weight</i> Gewicht
CHARNIÈRES, TROUS FRAISÉS <i>HINGES WITH COUNTERSUNK HOLES</i> SCHARNIERE LÖCHER GEFRÄST A x B x C x D x E x d x d1 40 x 40 x 5 x 4 x 25 x 10,2 x 5,3 50 x 50 x 6 x 6 x 30 x 12,4 x 6,4	54-7-3029 54-1-3030	PA GF30 PA GF30	noir noir	44 g 56 g
				
CHARNIÈRES AVEC GOUJONS INOX <i>HINGES WITH STAINLESS STEEL SCREWS</i> SCHARNIERE MIT STIFT AUS ROSTFREIM STAHL A x B x C x D x E x H x J 40 x 40 x 5 x 4 x 25 x 11 x M5 50 x 50 x 6 x 6 x 30 x 14 x M6	54-7-3031 54-1-3032	PA GF30 PA GF30	noir noir	56 g 76 g
				
CHARNIÈRES AVEC GOUJONS INOX ET TROUS FRAISÉS <i>HINGES WITH STAINLESS STEEL SCREWS AND COUNTERSUNK HOLES</i> SCHARNIERE MIT STIFT AUS ROSTFREIM STAHL, LÖCHER GEFRÄST A x B x C x D x E x H x J 40 x 40 x 5 x 4 x 25 x 11 x M5 50 x 50 x 6 x 6 x 30 x 14 x M6	54-7-3033 54-1-3034	PA GF30 PA GF30	noir noir	50 g 66 g
