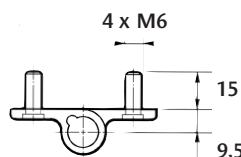
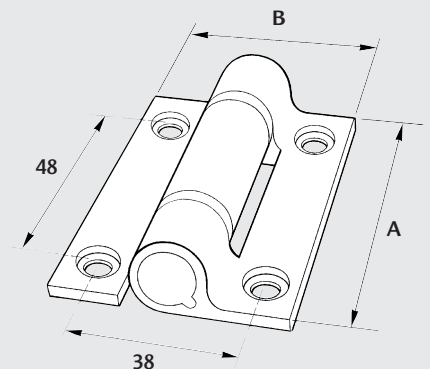
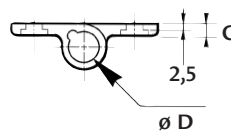
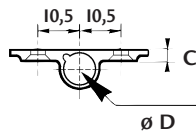
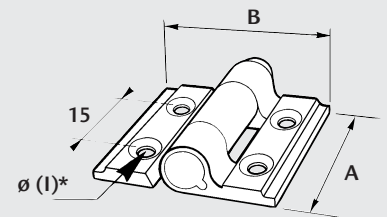
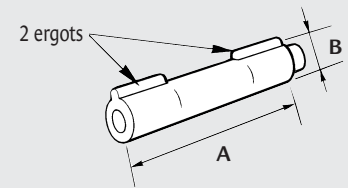


CONCEPTION
ET FABRICATION
DE PIÈCES SPÉCIALES
SUR DEMANDE

6. CHARNIÈRES À FONCTION SPÉCIALE

SPECIAL FUNCTION HINGES
SPEZIAL FUNKTION SCHARNIERE

CHARNIÈRES À FRICTION TORQUE HINGES DREHMOMENT SCHARNIERE	numéro number Nummer	matière material Werkstoff	décor finish Dekor	poids weight Gewicht
MÉCANISME À FRICTION (seul) TORQUE MECHANISM DREHMOMENT MECHANISMUS A x B 30 x 8 deux ergots :	27-1-3855	polyacétal		4 g
CHARNIÈRES À FRICTION RÉGLABLE ADJUSTABLE TORQUE MECHANISM EINSTELLBAR DREHMOMENT MECHANISMUS A x B x C x D x I 30 x 35 x 3 x 8 x 3 * Percée et fraisée pour vis $\varnothing I$ * Drilled and counter sunk for screws $\varnothing I$ * Gebohrt und versenkt für Schrauben $\varnothing I$	72-1-4136 72-1-4137 72-1-4160	alu ASG alu ASG alu ASG	brut anodisé noir anodisé incolore	10 g 10 g 10 g
A x B x C x D 65 x 55 x 4,5 x 13 Fixation par vis CHC M6 <i>Fixture with screws socket head M6</i> <i>Befestigung mit Innensechskantschraube M6</i>	72-1-4145 72-1-4146	alu ASG alu ASG	anodisé incolore anodisé noir	66 g 66 g
A x B x C x D 65 x 55 x 4,5 x 13 Fixation par goujons M6 <i>Fixture with skids M6</i> <i>Befestigung mit Stift M6</i> Caractéristiques sur demande <i>Characteristics on request</i> <i>Technische Daten auf Wunsch</i>	72-1-4147 72-1-4148	alu ASG alu ASG	anodisé incolore anodisé noir	78 g 78 g



CHARNIÈRES ENCLIQUETABLES <i>DOOR POSITIONING HINGES</i> RASTSCHARNIER	numéro <i>number</i> Nummer	matière <i>material</i> Werkstoff	décor <i>finish</i> Dekor	poids <i>weight</i> Gewicht
A x B x C x D couple 67 x 55 x 4,5 x 13 1,8 Nm 2,5 Nm	72-1-4197	alu ASG	anodisé noir	106 g
	72-1-4198	alu ASG	anodisé noir	106 g
Encliquetage tous les 30° <i>Positioning each 30°</i> Raststellungen bei jeweils 30°	<div data-bbox="470 465 630 593" style="background-color: black; color: white; padding: 5px; display: inline-block;"> nouveau new neu </div>			
Couple non réglable <i>Non adjustable torque</i> Nicht einstellbar Drehmoment	