

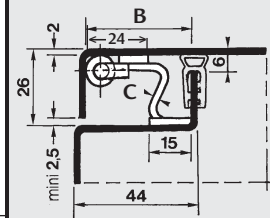
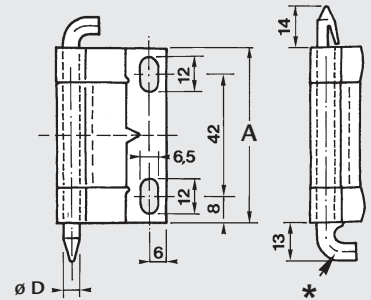
CONCEPTION  
ET FABRICATION  
DE PIÈCES SPÉCIALES  
SUR DEMANDE

# 5. CHARNIÈRES INVISIBLES

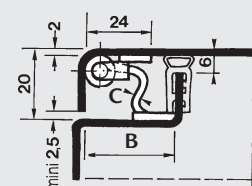
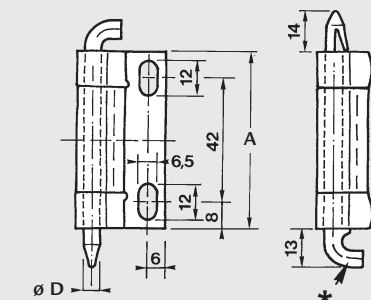
CONCEALED HINGES

SCHARNIERE FÜR DEN UNSICHTBAREN ANSCHLAG

<b>CHARNIÈRES INVISIBLES</b> CONCEALED HINGES SCHARNIERE FÜR DEN UNSICHTBAREN ANSCHLAG		numéro number Nummer	matière material Werkstoff	décor finish Dekor	poids weight Gewicht
A x B x C x D 60 x 38 x 2,5 x 6	<b>Broche zinguée</b> - Galvanised pin - Stift verzinkt	60-1-3760	acier	zingué blanc	85 g
	<b>Broche à gorge zinguée</b> - Pin with gal- vanised shaft - Stift mit Nut verzinkt	60-1-3779	acier	zingué blanc	85 g
	<b>Broche Delrin</b> - Delrin pin - Delrin stift	60-1-3761	acier	zingué blanc	85 g
<p><b>Charnière en acier zingué, petit côté à plat en acier brut.</b> Hinge in galvanized steel, small flat side in raw steel. Scharnier aus verzinktem Stahl, kleinere Flachseite aus Rohstahl.</p> <p>* <b>Broche Delrin naturel ø 6</b> - Natural Delrin pin ø 6 - Naturdelrin stift ø 6</p> <p><b>Pour broche à gorge : possibilité d'installer circlips DIN 6799 RS 4</b> Pin with groove, optimal use of circlips DIN 6799 RS 4 Stift mit Einstich für den möglichen Einbau eines Sprengring DIN 6799 RS 4</p>					
60 x 38 x 2,5 x 6	<b>Broche inox 304</b>	62-1-3570	inox 304	brut	85 g
	<b>Broche à gorge inox 303</b>	62-1-3584	inox 304	brut	85 g
	<b>Broche Delrin</b>	62-1-3571	inox 304	brut	85 g
60 x 32 x 2,5 x 6	<b>Broche zinguée</b>	60-1-3762	acier	zingué blanc	75 g
	<b>Broche à gorge zinguée</b>	60-1-3778	acier	zingué blanc	75 g
	<b>Broche Delrin</b>	60-1-3763	acier	zingué blanc	75 g
<p><b>Charnière en acier zingué, petit côté à plat en acier brut.</b> Hinge in galvanized steel, small flat side in raw steel. Scharnier aus verzinktem Stahl, kleinere Flachseite aus Rohstahl.</p> <p>* <b>Broche Delrin naturel ø 6</b> - Natural Delrin pin ø 6 - Naturdelrin stift ø 6</p> <p><b>Pour broche à gorge - possibilité d'installer circlips DIN 6799 RS 4</b> Pin with groove, optimal use of circlips DIN 6799 RS 4 Stift mit Einstich für den möglichen Einbau eines Sprengring DIN 6799 RS 4</p>					
60 x 32 x 2,5 x 6	<b>Broche inox 304</b>	62-1-3572	inox 304	brut	75 g
	<b>Broche à gorge inox 303</b>	62-1-3585	inox 304	brut	75 g
	<b>Broche Delrin</b>	62-1-3573	inox 304	brut	75 g

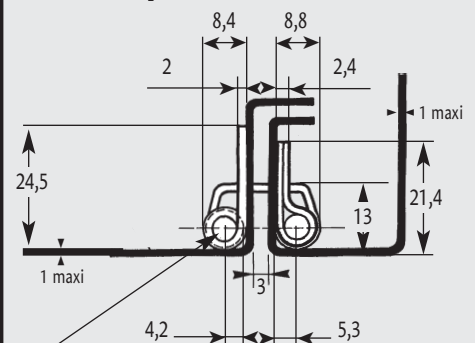
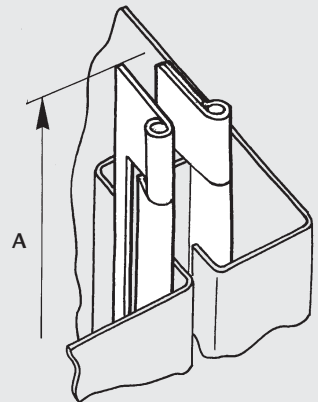


**Ouverture à 120°**  
Opening at 120°  
Öffnungswinkel bis 120°



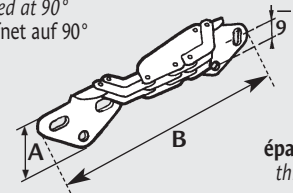
**Ouverture à 120°**  
Opening at 120°  
Öffnungswinkel bis 120°

<b>CHARNIÈRES INVISIBLES</b> CONCEALED HINGES SCHARNIERE FÜR DEN UNSICHTBAREN ANSCHLAG	<b>numéro</b> <i>number</i> Nummer	<b>matière</b> <i>material</i> Werkstoff	<b>décor</b> <i>finish</i> Dekor	<b>poids</b> <i>weight</i> Gewicht
<p>A 100</p> <p><b>Charnière invisible brevetée pour meuble métallique s'ouvrant à 180° broche amovible permettant le démontage des portes</b></p> <p><i>Patent concealed hinge for metal furniture, with door opening to 180° Removable pin permitting door removal</i></p> <p>Patentiertes Blindscharnier für Metallmöbel, die sich bis 180° öffnen lösbarer Scharnierstift, welcher das Aushängen der Türen ermöglicht</p> <p><b>Documentation spéciale avec plan de montage sur demande.</b> <i>Special documentation with assembly plan on request.</i> Sonderdokumentation mit Montageplan auf Anfrage</p> <p><b>* Porte épaisseur maxi : 1 mm</b> <i>Door maximum thickness: 1 mm</i> Türdicke maximal: 1 mm.</p>	73-1-3504	acier	brut	123 g
<p><b>CHARNIÈRE INVISIBLE, BIELLETTE SIMPLE</b> <i>SIMPLE CONCEALED HINGE</i> BLIND-SCHARNIER</p> <p>A x B 28 x 127</p>	70-1-3528	acier	zingué blanc	78 g
<p><b>CHARNIÈRE INVISIBLE, BIELLETTE SIMPLE</b> <i>SIMPLE CONCEALED HINGE, SIMPLE</i> BLIND-SCHARNIER</p> <p>A x B 28 x 127</p>	70-1-3527	acier	zingué blanc	78 g
<p><b>CHARNIÈRE INVISIBLE, BIELLETTE DOUBLE</b> <i>DOUBLE CONCEALED HINGE</i> BLIND-DOPPELSCHARNIER</p> <p>A x B 58,6 x 127</p>	70-1-3303	acier	zingué blanc	150 g



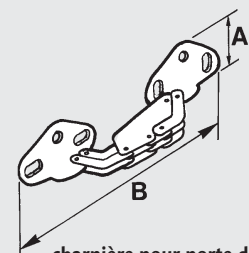
**partie débrochable**  
*part where pin removable*  
Lösbares Teil

**ouverte à 90°**  
*opened at 90°*  
geöffnet auf 90°



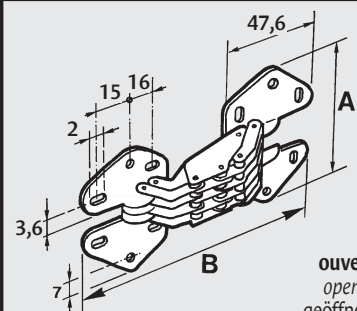
**épaisseur 1,8**  
*thickness 1,8*  
Dicke 1,8

**charnière pour porte droite ou gauche**  
*hinge for RH or LH door*  
Scharnier für rechte oder linke Tür

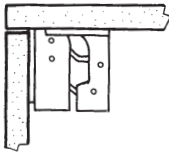
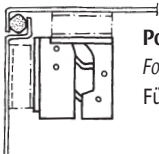


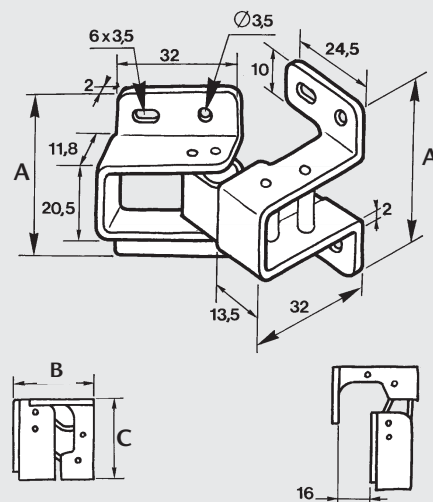
**ouverte à 90°**  
*opened at 90°*  
geöffnet auf 90°

**charnière pour porte droite ou gauche**  
*hinge for RH or LH door*  
Scharnier für rechte oder linke Tür



**ouverte à 90°**  
*opened at 90°*  
geöffnet auf 90°

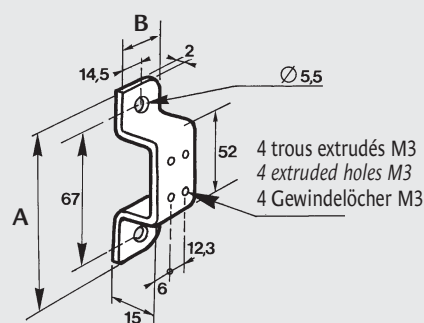
<b>CHARNIÈRES INVISIBLES</b> CONCEALED HINGES SCHARNIERE FÜR DEN UNSICHTBAREN ANSCHLAG	numéro number Nummer	matière material Werkstoff	décor finish Dekor	poids weight Gewicht
A x B x C 44 x 29 x 32	70-1-3520	acier	zingué	65 g
<p><b>Si nécessaire, nous consulter pour adaptation.</b> <i>Consult us for fitting problems if necessary.</i> Wenn nötig, lassen Sie sich für Montageprobleme von uns beraten.</p> <p><b>Axes et biellettes inox 430.</b> <i>Axles and connecting rods 430 stainless steel.</i> Achsen und Verbindungsstangen rostfreiem Stahl 430</p> <p><b>Exemples - Examples - Beispiele:</b></p> <div style="display: flex; justify-content: space-around; align-items: flex-start;"> <div style="text-align: center;"> <p><b>Pour meubles bois</b> <i>For wooden furniture</i> Für Holzmöbel</p>  </div> <div style="text-align: center;"> <p><b>Pour meubles métalliques</b> <i>For metal furniture</i> Für Stahlmöbel</p>  </div> </div>				



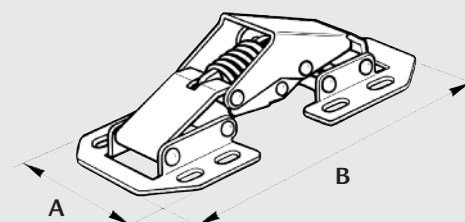
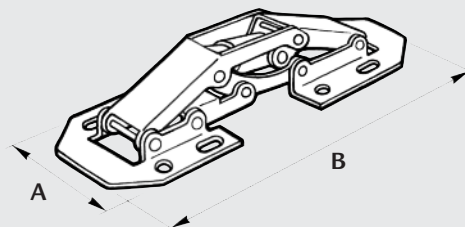
**charnière fermée**  
*hinge in closed position*  
geschlossenes Scharnier

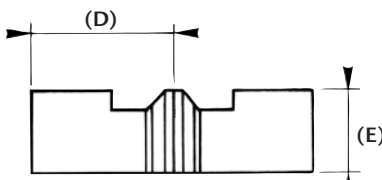
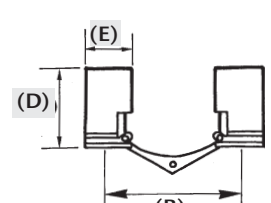
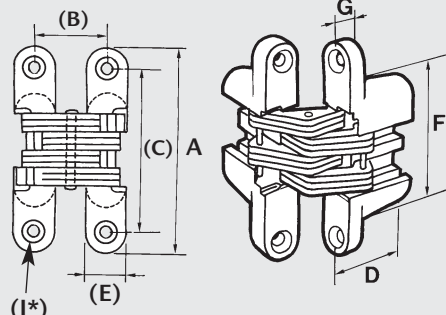
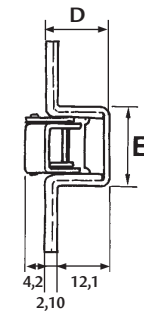
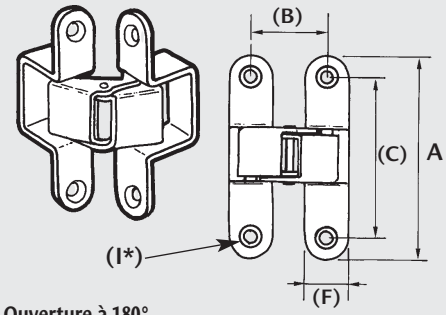
**charnière ouverte à 90°**  
*hinge in open position 90°*  
auf 90° offenes Scharnier

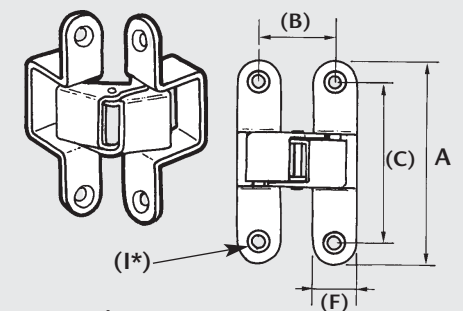
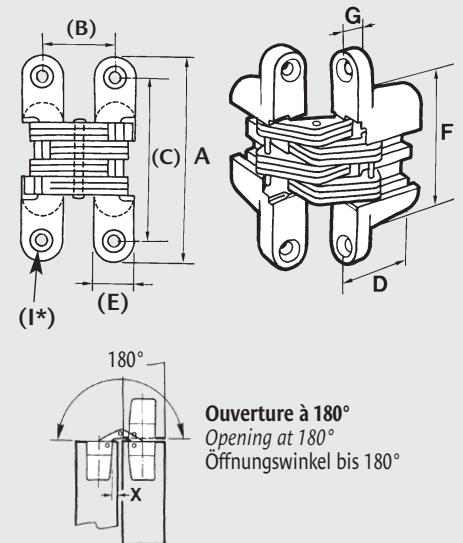
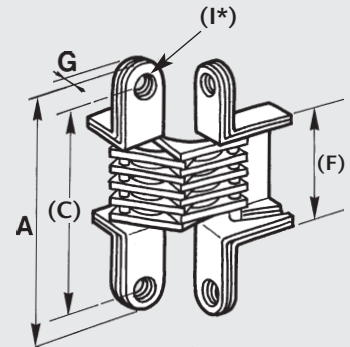
<b>PONTET POUR CHARNIÈRE 70-1-3520</b> CATCH FOR HINGE 70-1-3520 KLAMMER FÜR SCHARNIER 70-1-3520				
A x B 81,5 x 28,5	99-1-3607	acier	zingué	45,7 g



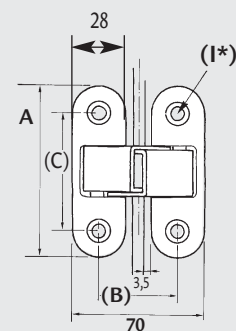
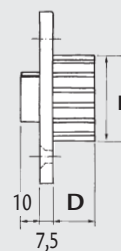
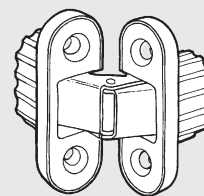
<b>CHARNIÈRES INVISIBLES BISTABLES</b> CONCEALED FLUSH HINGES SCHARNIERE FÜR DEN UNSICHTBAREN ANSCHLAG	numéro number Nummer	matière material Werkstoff	décor finish Dekor	poids weight Gewicht
A x B 35,8 x 90 42 x 105,5	70-1-3551 70-1-3552	acier acier	nickelé nickelé	
<b>nouveau</b> new neu				
A x B 44 x 105	70-1-3549 70-1-3550	acier inox 316	zingué	
<b>nouveau</b> new neu				



<b>CHARNIÈRES INVISIBLES À ENCASTRER</b> <i>CONCEALED FLUSH HINGES</i> SCHARNIERE FÜR DEN UNSICHTBAREN ANSCHLAG	numéro number Nummer	matière material Werkstoff	décor finish Dekor	poids weight Gewicht
A x B x C x D x E x F x G x I* 64 x 24,5 x 52 x 21 x 13 x 21,6 x 3,7 x 3	70-7-3300	laiton	poli	73,5 g
80 x 29,5 x 63,5 x 26 x 16,5 x 31 x 5 x 5	70-7-3301	laiton	poli	154 g
105 x 36 x 86 x 31 x 20 x 45 x 6 x 6	70-7-3302	laiton	poli	310 g
* Percée et fraisée pour vis $\varnothing 1$ - <i>Drilled and counter sunk for screws <math>\varnothing 1</math></i> - Gebohrt und versenkt für Schrauben $\varnothing 1$				
 <p>position fermée <i>hinge in closed position</i> geschlossenes Scharnier</p>  <p>position ouverte à 180° <i>open position at 180°</i> Öffnungswinkel bis 180°</p>				
A x B x C x D x E x F x G x I x X 43 x 18 x 32 x 13 x 11 x 22 x 5 x 3 x 2,3	70-7-3539	zamak	chromé satiné	36,6 g
45 x 22 x 32 x 18,5 x 13,2 x 19 x 5 x 3 x 3	70-7-3540	zamak	chromé satiné	55 g
60 x 22 x 47 x 18,5 x 13,2 x 33 x 6,5 x 4 x 3	70-7-3541	zamak	chromé satiné	100 g
70 x 27 x 53 x 23 x 16,1 x 35 x 7 x 4 x 3,5	70-7-3542	zamak	chromé satiné	160 g
100 x 33,2 x 80 x 27,5 x 20 x 52 x 9,5 x 5 x 4,8	70-7-3543	zamak	chromé satiné	350 g
* Percée et fraisée pour vis $\varnothing 1$ - <i>Drilled and counter sunk for screws <math>\varnothing 1</math></i> - Gebohrt und versenkt für Schrauben $\varnothing 1$				
<p><b>Mécanisme inox 304 et 303 - Mechanism in 304 and 303 stainless steel</b> Gelenkarm aus 304 und 303 rostfreiem stahl</p>  <p>Ouverture à 180° <i>Opening at 180°</i> Öffnungswinkel bis 180°</p>				
A x B x C x D x E x F x I* 50 x 19 x 38 x 14,2 x 18,2 x 11 x 2,5	70-7-3544	inox 304	satiné	33 g
* Percée et fraisée pour vis $\varnothing 1$ - <i>Drilled and counter sunk for screws <math>\varnothing 1</math></i> Gebohrt und versenkt für Schrauben $\varnothing 1$				
  <p>Ouverture à 180° <i>Opening at 180°</i> Öffnungswinkel bis 180°</p>				



<b>CHARNIÈRES INVISIBLES À ENCASTRER</b> <i>CONCEALED FLUSH HINGES</i> SCHARNIERE FÜR DEN UNSICHTBAREN ANSCHLAG	<b>numéro</b> <i>number</i> Nummer	<b>matière</b> <i>material</i> Werkstoff	<b>décor</b> <i>finish</i> Dekor	<b>poids</b> <i>weight</i> Gewicht
A x B x C x D x E x I 90,5 x 42 x 62 x 22 x 45 x 6	70-7-3545	inox 304	satiné	115 g
* Percée et fraisurée pour vis $\varnothing 1$ - <i>Drilled and counter sunk for screws <math>\varnothing 1</math></i> - Gebohrt und versenkt für Schrauben $\varnothing$				
<p style="text-align: center;"> <b>Partie encastrable en plastique marron</b>  <i>Flush fit part in brown plastic</i>            Einbauteil aus braunem Kunststoff         </p>				



**Ouverture à 180°**  
*Opening at 180°*  
 Öffnungswinkel bis 180°

