

CONCEPTION  
ET FABRICATION  
DE PIÈCES SPÉCIALES  
SUR DEMANDE

# 4. CHARNIÈRES À RESSORTS

SPRING HINGES  
FEDERSCHARNIERE

CHARNIÈRES À RESSORTS SPRING HINGES FEDERSCHARNIERE		numéro number Nummer	matière material Werkstoff	décor finish Dekor	poids weight Gewicht
<p>Angle de fermeture de la charnière Shutting angle of hinge Schliesswinkel des Scharniers</p> <p>Les valeurs des forces sont données à titre indicatif et peuvent varier en fonction de la durée de vie.</p>					
<p>A x B x C x D x E x F x G x I 75 x 20 x 0,8 x 1,8 x 60 x 7,5 x 11,2 x 2</p> <p>avec ressort en inox with stainless steel spring mit Feder aus rostfreiem Stahl</p> <p>ressort ouvrant</p>		71-1-3305	acier brut		11,5 g
<p>F 0: 60 g F 90: 90 g F 180: 120 g</p> <p>* Percée et fraisurée pour vis Ø 1 - Drilled and counter sunk for screws Ø 1 - Gebohrt und versenkt für Schrauben Ø 1</p>		71-1-3582	inox 304	brut	11,5 g
<p>A x B x C x D 75 x 30 x 0,8 x 2</p> <p>avec ressort en inox with stainless steel spring mit Feder aus rostfreiem Stahl</p> <p>ressort ouvrant</p>		71-1-3309	acier	brut	17 g
<p>F 0: 80 g F 90: 110 g F 180: 130 g</p>		71-1-3583	inox 304	brut	17 g
<p>A x B x C x D x E x F x G 60 x 35 x 1 x 3 x 35 x 12,5 x 7,5</p> <p>avec ressort en acier with steel spring mit Feder aus Stahl</p> <p>ressort ouvrant</p>		71-1-3306	acier	brut	22 g
<p>avec ressort en inox with stainless steel spring mit Feder aus rostfreiem Stahl</p> <p>ressort ouvrant</p>		71-1-3579	acier	brut	22 g
<p>F 0: 45 g F 90: 70 g F 180: 90 g</p>		71-1-3617	acier	brut	22 g

F force en grammes appliquée à 10 cm de l'axe de la charnière pour :

F0 : maintien de la charnière à plat

F90 : rotation à 90°

F180 : fermeture complète à 180°

F pressure in grams applied 10 cm from the hinge axle for :

F0 : maintaining the hinge flat

F90 : 90° rotation

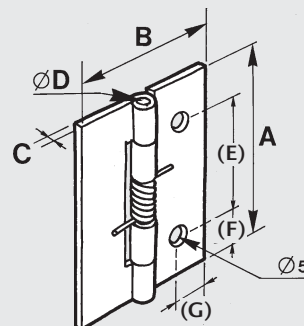
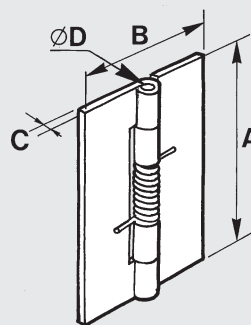
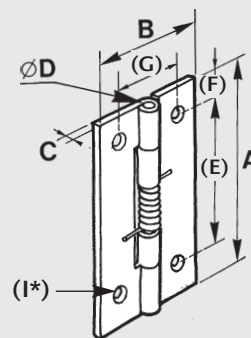
F180 : complete closure at 180°

F Druck in Gramm 10 cm von der Scharnierachse ausgelegt für :

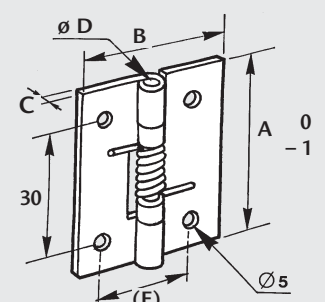
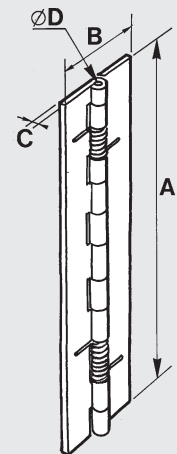
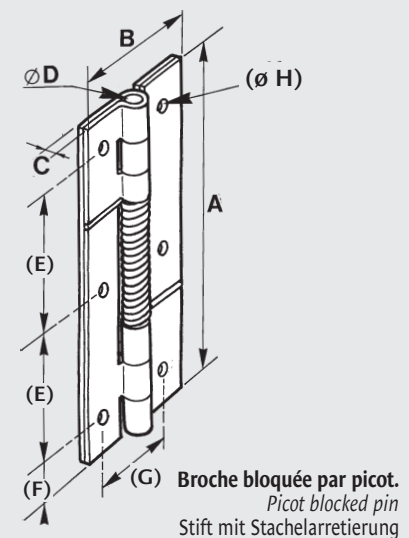
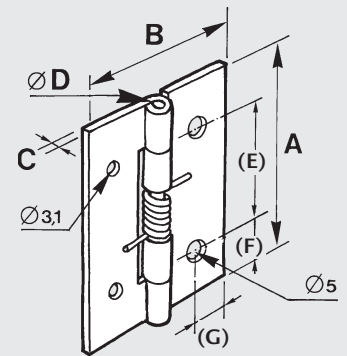
F0 : Scharnier in flacher Stellung

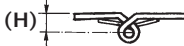
F90 : Drehung auf 90°

F180 : Komplet geschlossen bei 180°



<b>CHARNIÈRES À RESSORTS</b> <i>SPRING HINGES</i> FEDERSCHARNIERE		numéro <i>number</i> Nummer	matière <i>material</i> Werkstoff	décor <i>finish</i> Dekor	poids <i>weight</i> Gewicht
A x B x C x D x E x F x G 60 x 35 x 1 x 3 x 35 x 12,5 x 7,5 F0: 45 g F 90: 70 g F 180: 90 g	<b>ressort ouvrant</b>	71-1-3560	inox 430	brut	22 g
A x B x C x D x E x F x G x H 160 x 46 x 3 x 6,5 x 70 x 10 x 30 x 4,2 160 x 46 x 3 x 6,5 x 70 x 10 x 30 x 4,2 F 0: 550 g F 90: 650 g F 180: 750 g	<b>a</b> <b>ressort ouvrant</b> <b>b</b> <b>ressort ouvrant</b> <b>ressort fermant</b> <b>ressort ouvrant</b>	71-1-3308 71-1-3580 71-1-3618 71-1-3581	acier acier acier inox 304	brut brut brut brut	208 g 208 g 208 g 208 g
<p><b>a = avec ressort en acier</b> <i>with steel spring</i> mit Feder aus Stahl</p> <p><b>b = avec ressort en inox</b> <i>with stainless steel spring</i> mit Feder aus rostfreiem Stahl</p>					
A x B x C x D 170 x 30 x 0,8 x 2 F 0: 160 g F 90: 210 g F 180: 260 g	<b>ressort ouvrant</b> <b>ressort ouvrant</b>	71-1-3303 71-1-3522	acier inox 304	brut brut	41 g 41 g
<p><b>avec ressort en inox - with stainless steel spring - mit Feder aus rostfreiem Stahl</b></p>					
A x B x C x D x E 50 x 50 x 2 x 4 x 32 50 x 50 x 2 x 4 x 30 F 0: 520 g F 90: 870 g F 180: 1600 g	<b>ressort ouvrant</b> <b>ressort fermant</b> <b>ressort ouvrant</b> <b>ressort fermant</b>	71-1-3519 71-1-3619 71-1-3553 71-1-3586	acier acier inox 304 inox 304	* * brut brut	50 g 50 g 50 g 50 g
<p><b>avec ressort en inox - with stainless steel spring - mit Feder aus rostfreiem Stahl</b> <b>* zingué bichromaté – bichromated galvanised – verzinkt bichromatiert</b></p>					



<b>CHARNIÈRES À RESSORTS</b> SPRING HINGES FEDERSCHARNIERE	numéro number Nummer	matière material Werkstoff	décor finish Dekor	poids weight Gewicht
<p>A x B x C x D x E x F x G x H            80 x 23,5 x 1 x 3 x 60 x 10 x 4,5 x 4</p> <p>ressort ouvrant 71-1-3304 inox 430 brut 24,5 g            ressort ouvrant 71-1-3578 inox 304 brut 24,5 g</p> <p>F0: 50 g - F 90: 100 g - F 180: 150 g</p> <p>avec ressort en inox - with stainless steel spring - mit Feder aus rostfreiem Stahl</p> <p>(H) </p>				
<p>A x B x C x D            66 x 22 x 1,5 x 4</p> <p>ressort fermant 71-1-3649 inox 316 brillant 38 g</p> <p><b>nouveau</b>  <b>new</b>  <b>neu</b></p>				
<p>A x B x C x D            60 x 30 x 1,5 x 3</p> <p>ressort fermant 71-1-3622 inox 316</p> <p><b>nouveau</b>  <b>new</b>  <b>neu</b></p>				

