

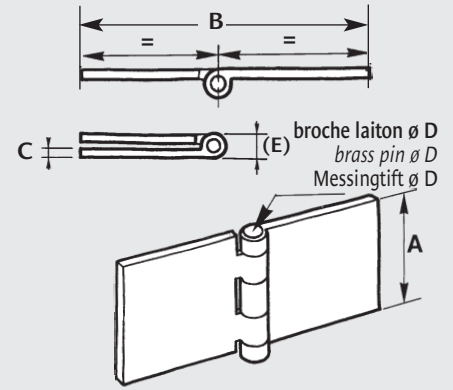
CONCEPTION
ET FABRICATION
DE PIÈCES SPÉCIALES
SUR DEMANDE

2. PETITES CHARNIÈRES RENFORCÉES

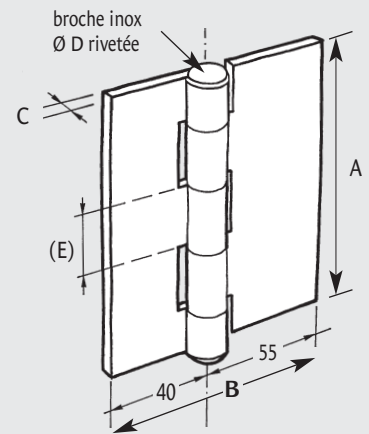
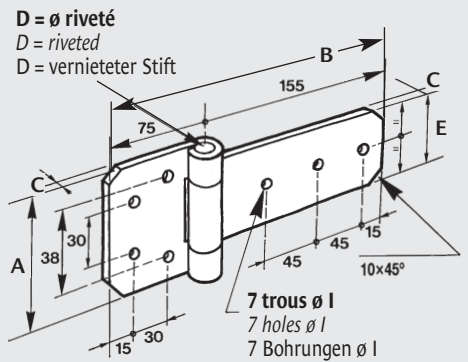
SMALL HEAVY DUTY HINGES

KLEINE VERSTÄRKTE SCHARNIERE

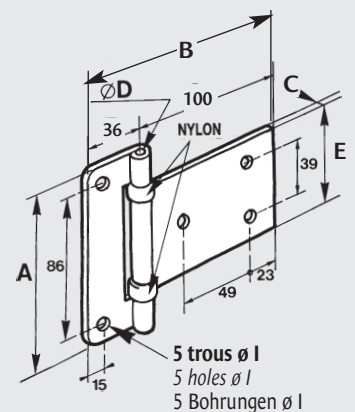
CHARNIÈRE MATRICÉE DÉBROCHABLE <i>REMOVABLE DIECAST HINGE</i> SCHARNIER MIT LOSEM STIFT		numéro number Nummer	matière material Werkstoff	décor finish Dekor	poids weight Gewicht
A x B x C x D x E 60 x 120 x 5 x 6 x 12 Sans butée - <i>With opening-stop</i> - Mit Öffnungsbegrenzung		72-1-3502	inox 304	décapé	334 g
A x B x C x D x E 60 x 120 x 5 x 6 x 12 Avec butée d'ouverture limitée à 90° - <i>With opening-stop limited to 90°</i> - Mit Öffnungsbegrenzung, Anschlag bis 90°		72-1-0204	inox 304	décapé	350 g



CHARNIÈRE RENFORCÉE <i>HEAVY DUTY HINGE</i> VERSTÄRKTE SCHARNIERE		numéro number Nummer	matière material Werkstoff	décor finish Dekor	poids weight Gewicht
A x B x C x D x E 65 x (75 + 155) x 4 x 10 x 40 non percée - <i>undrilled</i> - ungebohrt		52-1-3593	inox 304	*	450 g
A x B x C x D x E x I 65 x (75 + 155) x 4 x 10 x 40 x 6,5 percée - <i>drilled</i> - gebohrt * Ébavurage aux pierres plus brillantage - <i>Barrel polished</i> Trommel entgratet und poliert		52-1-3553	inox 304	*	430 g
A x B x C x D x E 130 x (40 + 55) x 4 x 10 x 30		50-1-3944	acier	brut	580 g

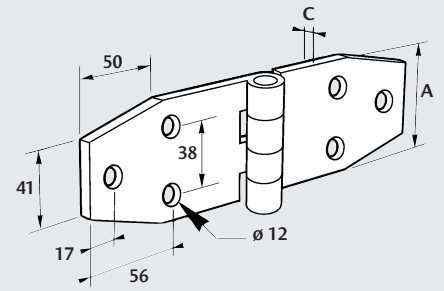
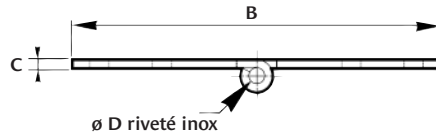


CHARNIÈRES DÉBROCHABLES <i>HINGES WITH REMOVABLE PIN</i> SCHARNIERE MIT LOSEM STIFT		numéro number Nummer	matière material Werkstoff	décor finish Dekor	poids weight Gewicht
A x B x C x D x E 112 x (36 + 100) x 2,5 x 5 x 63,5 non percée - <i>undrilled</i> - ungebohrt		50-1-3315	acier	brut	244 g
		52-1-3605	inox 304	brut	248 g
A x B x C x D x E x I 112 x (36 + 100) x 2,5 x 5 x 63,5 x 7 percée - <i>drilled</i> - gebohrt		52-1-3606	inox 304	brut	248 g

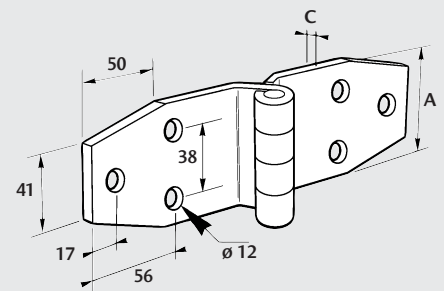
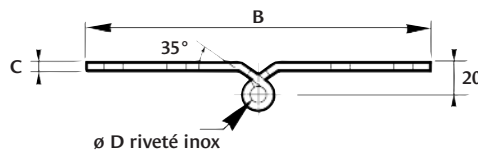


PETITES CHARNIÈRES RENFORCÉES <small>SMALL HEAVY DUTY HINGES</small> VERSTÄRKTE KLEINE SCHARNIERE	numéro <i>number</i> Nummer	matière <i>material</i> Werkstoff	décor <i>finish</i> Dekor	poids <i>weight</i> Gewicht
--	-----------------------------------	---	---------------------------------	-----------------------------------

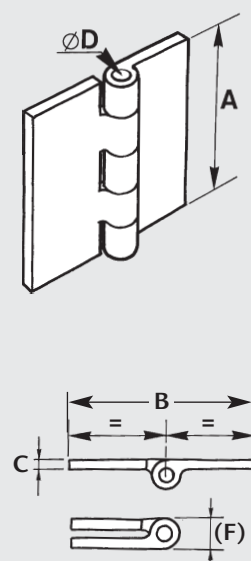
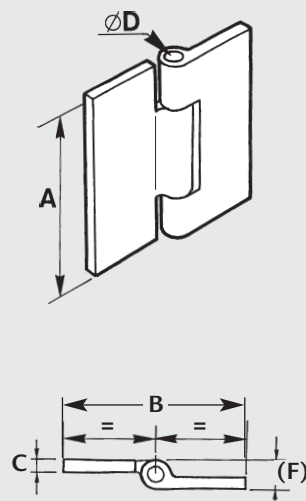
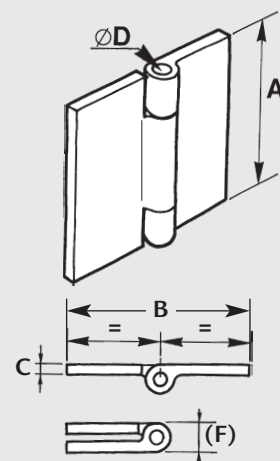
PETITES CHARNIÈRES RENFORCÉES <small>HEAVY DUTY SMALL HINGES</small> VERSTÄRKTE KLEINE SCHARNIERE A x B x C x D 66 x 230 x 5 x 10	50-1-4060	acier	zingué	622 g
--	-----------	-------	--------	-------



A x B x C x D 66 x 215 x 5 x 10	50-1-4061	acier	zingué	622 g
------------------------------------	-----------	-------	--------	-------



CHARNIÈRES DITES SNCF EN ACIER MATRICÉ STANDARD DIE-CAST STEEL HINGE GESENKSCHMIEDE-SCHARNIERE AUS STAHL		numéro number Nummer	matière material Werkstoff	décor finish Dekor	poids weight Gewicht
BROCHE RIVETÉE RIVETED PIN STIFT VERNIETET					
A x B x C x D x F					
32 x 32 x 3 x 4 x 8	1 MR	72-7-3346	acier	brut	33 g
32 x 50 x 3 x 4 x 8	3 MR	72-7-3348	acier	brut	47 g
50 x 50 x 3 x 4 x 8	4 MR	72-7-3349	acier	brut	75 g
	4 MR	72-7-3990	inox 304	brut	75 g
50 x 80 x 3 x 4 x 8	6 MR	72-7-3351	acier	brut	119 g
	6 MR	72-7-4186	inox 304	brut	119 g
50 x 50 x 5 x 6 x 12	7 MR	72-7-3352	acier	brut	122 g
50 x 80 x 5 x 6 x 12	9 MR	72-7-3354	acier	brut	182 g
	9 MR	72-7-4187	inox 304	brut	182 g
BROCHE RIVETÉE RIVETED PIN STIFT VERNIETET					
A x B x C x D x F					
32 x 32 x 3 x 4 x 8	17 MR	72-7-3378	acier	brut	33 g
32 x 50 x 3 x 4 x 8	19 MR	72-7-3380	acier	brut	47 g
50 x 50 x 3 x 4 x 8	20 MR	72-7-3381	acier	brut	75 g
	20 MR	72-7-3992	inox 304	brut	75 g
50 x 80 x 3 x 4 x 8	22 MR	72-7-3383	acier	brut	119 g
	22 MR	72-7-3993	inox 304	brut	119 g
50 x 50 x 5 x 6 x 12	23 MR	72-7-3384	acier	brut	122 g
50 x 80 x 5 x 6 x 12	25 MR	72-7-3386	acier	brut	182 g
BROCHE RIVETÉE RIVETED PIN STIFT VERNIETET					
A x B x C x D x F					
80 x 80 x 5 x 6 x 12	1 FR	72-7-3410	acier	brut	283 g
	1 FR	72-7-3991	inox 304	brut	283 g
80 x 130 x 5 x 6 x 12	3 FR	72-7-3412	acier	brut	436 g
125 x 80 x 5 x 6 x 12	11 FR	72-7-3413	acier	brut	440 g
80 x 80 x 8 x 10 x 20	14 FR	72-7-3414	acier	brut	485 g
80 x 130 x 8 x 10 x 20	16 FR	72-7-3416	acier	brut	761 g
125 x 130 x 8 x 10 x 20	24 FR	72-7-3417	acier	brut	1240 g
125 x 200 x 8 x 10 x 20	26 FR	72-7-3419	acier	brut	1885 g
160 x 130 x 8 x 10 x 20	34 FR	72-7-3420	acier	brut	1457 g
200 x 130 x 8 x 10 x 20	35 FR	72-7-3421	acier	brut	1920 g
Autres dimensions ou variantes (broche goupillée à tête, ...) sur demande. Other sizes and alternate versions (headed pin spindle, ...) on request. Andere Abmessungen und Varianten (Splint mit Kopf, ...) auf Anfrage.					



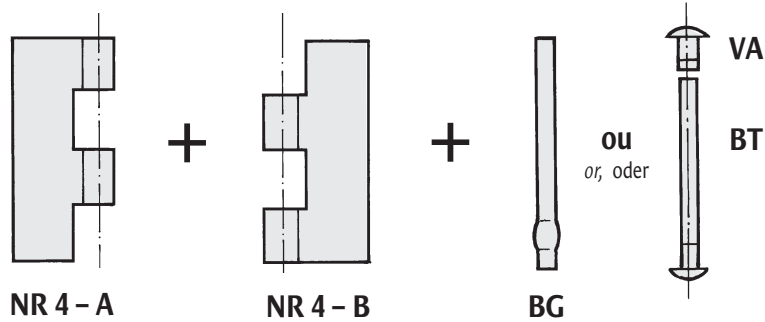
SYSTÈME MODULO

MODULO SYSTEM – MODULO SYSTEM

Charnières constituées d'éléments à assembler soi-même (ou sur demande)

Hinges composed of parts to be assembled by customer (or on request)

Scharniere mit Bauteilen für den Selbstzusammenbau (oder auf Anfrage)



1. À la commande préciser, *when ordering, please specify,* **Exemple, example, Beispiel :**
 bei Bestellung angeben: **1. référence NR4 - A** 50-1-3991
2. référence NR4 - B 50-1-3994
3. référence axe (BG ou BT) 27-1-3826
4. référence vase VA 27-1-3832

2. Si l'assemblage est demandé avant la livraison, précisez le type de montage.
If assembly requested before delivery, indicate the type of mounting.
 Wenn der Zusammenbau vor der Lieferung gewünscht wird, die Art des Zusammenbaus bitte angeben.

Montage, *mounting,* Zusammenbau :
BG 91-1-0001
BT 91-1-0001
VA 91-1-0001

NOTA. On ne peut combiner que des ailes NR 4 de même épaisseur entre elles.

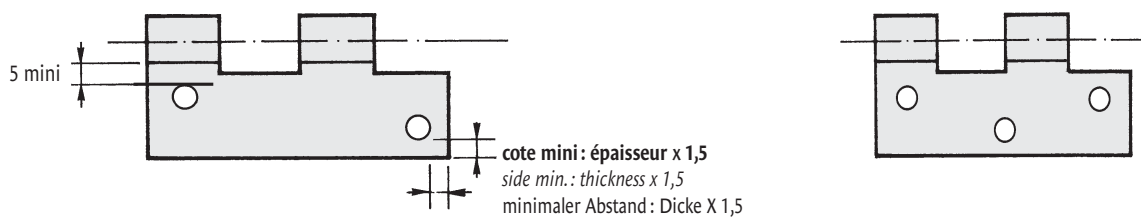
Only NR 4 flaps of the same thickness can be combined.

Es können nur Lappen NR 4 mit der gleichen Dicke kombiniert werden.

PERÇAGE À LA DEMANDE - CUSTOMISED DRILLING - BOHRUNG AUF WUNSCH

Ø standard Épaisseur 30/10 - Thickness 30/10 - Dicke 30/10		Ø standard Épaisseur 40/10 - Thickness 40/10 - Dicke 40/10		Ø standard Épaisseur 50/10 - Thickness 50/10 - Dicke 50/10	
acier steel Stahl	inox stainless steel rostfreier Stahl	acier steel Stahl	inox stainless steel rostfreier Stahl	acier steel Stahl	inox stainless steel rostfreier Stahl
Ø 5					
Ø 5,5					
Ø 6	Ø 6	Ø 6	Ø 6	Ø 6	Ø 6
Ø 6,5	Ø 6,5	Ø 6,5	Ø 6,5	Ø 6,5	Ø 6,5
Ø 7					
Ø 7,5					
Ø 8					
Ø 8,5	Ø 8,5	Ø 8,5	Ø 8,5	Ø 8,5	Ø 8,5
Ø 9					
Ø 10					
Ø 10,5	Ø 10,5	Ø 10,5	Ø 10,5	Ø 10,5	Ø 10,5
Ø 12					
Ø 12,5	Ø 12,5	Ø 12,5	Ø 12,5	Ø 12,5	Ø 12,5

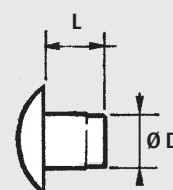
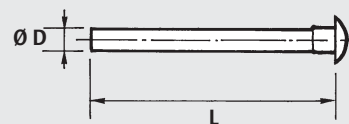
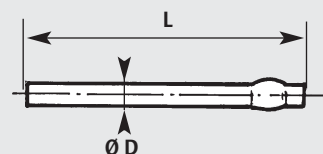
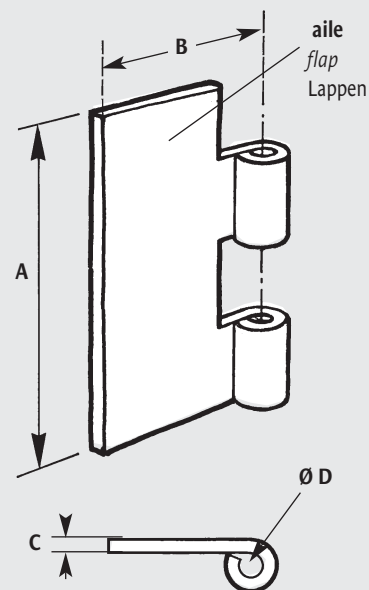
TYPE DE PERÇAGE - TYPE OF DRILLING - ART DER BOHRUNG



Pour perçage particulier, nous consulter (oblongs, disposition, etc.). *For special drilling, please ask (oblongs, position, etc.).*

Für besondere Bohrungen bei uns Anfragen (Langlöcher, Anordnung, etc.).

SYSTÈME MODULO MODULO SYSTEM MODULO SYSTEM		numéro number Nummer	matière material Werkstoff	décor finish Dekor	poids weight Gewicht
CHARNIÈRES CONSTITUÉES D'ÉLÉMENTS À ASSEMBLER SOI-MÊME (OU SUR DEMANDE) <i>HINGES COMPOSED OF PARTS TO BE ASSEMBLED BY CUSTOMER (OR ON REQUEST)</i> SCHARNIERE MIT BAUTEILEN FÜR DEN SELBSTZUSAMMENBAU (ODER AUF ANFRAGE)					
ÉPAISSEUR 30/10 AILE NR 4					
A x B x C x D 80 x 30 x 3 x 6		50-1-3991 52-1-3771	acier inox 304	brut ébavuré	74 g
80 x 40 x 3 x 6		50-1-3992 52-1-3772	acier inox 304	brut ébavuré	92,5 g
80 x 50 x 3 x 6		50-1-3993 52-1-3773	acier inox 304	brut ébavuré	111,4 g
80 x 60 x 3 x 6		50-1-3994 52-1-3774	acier inox 304	brut ébavuré	130,2 g
80 x 80 x 3 x 6		50-1-3995 52-1-3775	acier inox 304	brut ébavuré	168 g
ÉPAISSEUR 40/10 AILE NR 4					
A x B x C x D 100 x 30 x 4 x 8		50-1-3996 52-1-3776	acier inox 304	brut ébavuré	131 g
100 x 40 x 4 x 8		50-1-3997 52-1-3777	acier inox 304	brut ébavuré	162,5 g
100 x 50 x 4 x 8		50-1-3998 52-1-3778	acier inox 304	brut ébavuré	194 g
100 x 60 x 4 x 8		50-1-3999 52-1-3779	acier inox 304	brut ébavuré	225,3 g
100 x 80 x 4 x 8		50-1-4000 52-1-3780	acier inox 304	brut ébavuré	288 g
ÉPAISSEUR 50/10 AILE NR 4					
A x B x C x D 120 x 30 x 5 x 10		50-1-4001 52-1-3781	acier inox 304	brut ébavuré	211 g
120 x 40 x 5 x 10		50-1-4002 52-1-3782	acier inox 304	brut ébavuré	258 g
120 x 50 x 5 x 10		50-1-4003 52-1-3783	acier inox 304	brut ébavuré	305,2 g
120 x 60 x 5 x 10		50-1-4004 52-1-3784	acier inox 304	brut ébavuré	352,3 g
120 x 80 x 5 x 10		50-1-4005 52-1-3785	acier inox 304	brut ébavuré	446,5 g
BROCHE GONFLÉE - BG					
D x L 6 x 80		27-1-3820 27-1-3823	acier inox 304	zingué brut	17,7 g
8 x 100		27-1-3821 27-1-3824	acier inox 304	zingué brut	39,4 g
10 x 120		27-1-3822 27-1-3825	acier inox 304	zingué brut	74 g
BROCHE À TÊTE - BT					
D x L 6 x 66		27-1-3826 27-1-3829	acier inox 304	zingué brut	15,5 g
8 x 86		27-1-3827 27-1-3830	acier inox 304	zingué brut	35,5 g
10 x 106		27-1-3828 27-1-3831	acier inox 304	zingué brut	68,4 g
VASE - V A					
D x L 6 x 12		27-1-3832 27-1-3835	acier inox 304	zingué brut	3,3 g
8 x 12		27-1-3833 27-1-3836	acier inox 304	zingué brut	6,3 g
10 x 12		27-1-3834 27-1-3837	acier inox 304	zingué brut	10,5 g



broche gonflée
swollen pin
gestauchter Stift

broche à tête
pin with head
Stift mit Kopf

vase
plug
Stopfen

