

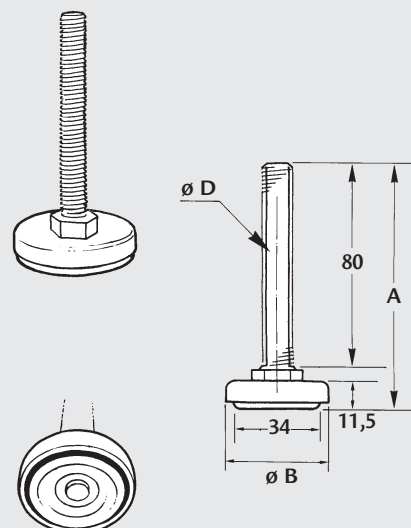
CONCEPTION  
ET FABRICATION  
DE PIÈCES SPÉCIALES  
SUR DEMANDE

# 15. PIÈCES DIVERSES

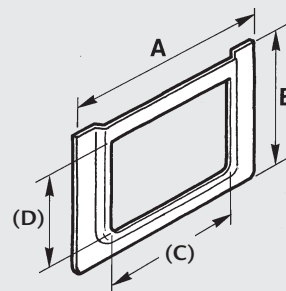
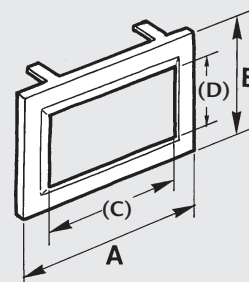
MISCELLANEOUS FITTINGS

SONSTIGE TEILE

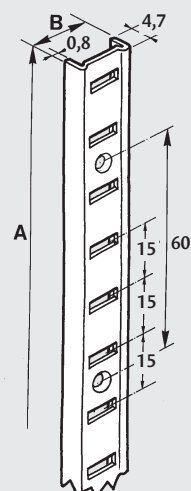
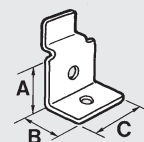
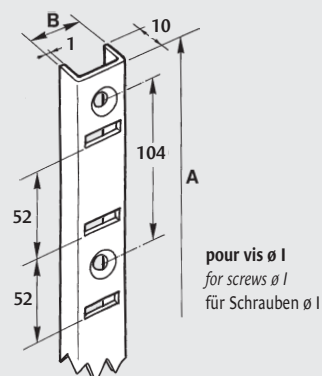
<b>VÉRINS</b> <i>JACK-SCREW</i> REGULIERSCHRAUBEN	numéro <i>number</i> Nummer	matière <i>material</i> Werkstoff	décor <i>finish</i> Dekor	poids <i>weight</i> Gewicht
<b>VÉRIN PIED INOX</b> <i>JACK-SCREW WITH STAINLESS STEEL FOOT</i> REGULIERSCHRAUBE MIT FUSSTELLER AUS ROSTFREIEM STAHL  A x B x D 97 x 40 x M12	25-7-3511	inox 304	poli satiné	119 g
<b>VÉRIN PIED CAOUTCHOUC</b> <i>JACK-SCREW WITH RUBBER FOOT</i> REGULIERSCHRAUBE MIT FUSSTELLER AUS GUMMI  A x B x D 97 x 40 x M12	25-7-3512	inox 304	poli satiné	114 g



<b>PORTE-ÉTIQUETTE</b> <i>CARD HOLDER</i> ETIKETTENRAHMEN	numéro <i>number</i> Nummer	matière <i>material</i> Werkstoff	décor <i>finish</i> Dekor	poids <i>weight</i> Gewicht
A x B x C x D 80 x 45 x 65 x 30	22-1-0930 22-1-3313	alu alu	* anodisé incolore	3 g 3 g
* <b>aluminé champagne</b> - oxidised (champagne) - champagnerfarben eloxiert				
A x B x C x D 105 x 60 x 76 x 45	22-7-3314	acier	brut	19 g



<b>CRÉMAILLÈRES ET TAQUETS</b> RACKS AND RACK-STOPS U-SCHIENEN UND BODENTRÄGER	numéro <i>number</i> Nummer	matière <i>material</i> Werkstoff	décor <i>finish</i> Dekor	poids <i>weight</i> Gewicht
A x B x l 2000 x 15 x 4	21-1-3503	inox 304	brut	500 g
<b>TAQUETS</b> RACK-STOPS BODENTRÄGER  A x B x C 17 x 12 x 19	21-1-3504	inox 304	brut	10 g
A x B x l 1995 x 16 x 3	21-7-3327	inox 304	brut	280 g
<b>TAQUETS POUR CRÉMAILLÈRES CI-DESSUS</b> RACK-STOPS FOR ABOVE RACKS BODENTRÄGER FÜR OBIGE U-SCHIENEN  A x B 30 x 14	21-7-3339	inox 304	brut	9 g



Pour vis ø 1 - For screws ø 1 - für Schrauben ø 1

