

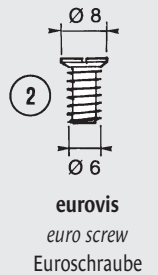
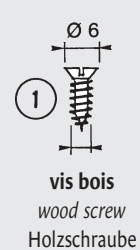
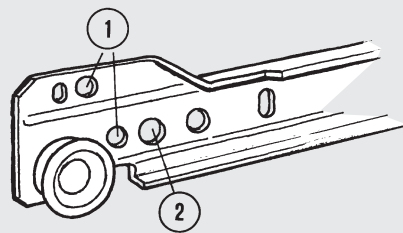
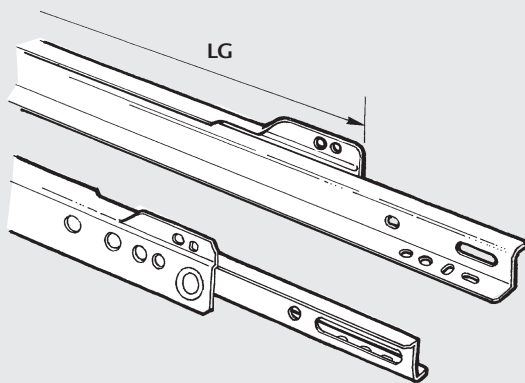
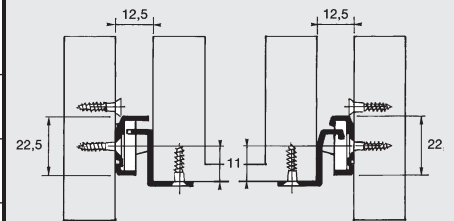
CONCEPTION
ET FABRICATION
DE PIÈCES SPÉCIALES
SUR DEMANDE

13. GLISSIÈRES

SLIDE RAILS

GLEITSCHIENEN

GLISSIÈRE DE TIROIR <i>SHELF AND DRAWER SLIDES</i> TRÄGER FÜR REGALE UND SCHUBLADENFÜHRUNGEN	numéro <i>number</i> Nummer	matière <i>material</i> Werkstoff	décor <i>finish</i> Dekor	poids <i>weight</i> Gewicht
COULISSES DE TIROIR CHARGE 30 kg maxi (paire) <i>DRAWERS SLIDES 30 kg LOAD (pair)</i> SCHUBLADENFÜHRUNGEN, TRAGKRAFT 30 kg (Paar)				
LG 350	21-7-3512	acier	époxy beige	574 g
400	21-7-3513	acier	époxy beige	656 g
450	21-7-3514	acier	époxy beige	738 g
500	21-7-3508	acier	époxy beige	820 g
<p>Fixation sous tiroir - guidage sur le côté droit - Fermeture automatique. Sortie 3/4 <i>Under-drawer installation - RH track - automatic lock 3/4 extension</i> Aufhängende Montage - Zwangsführung rechts - Selbsteinlauf, Auszugslänge 3/4</p>				

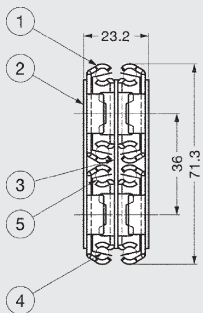
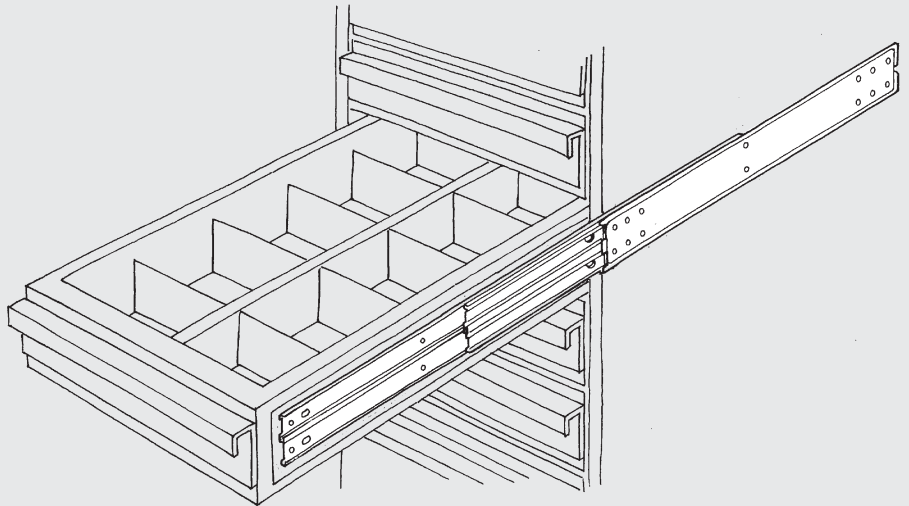


Vis non fournies
Screws not supplied
Schrauben nicht im Lieferumfang

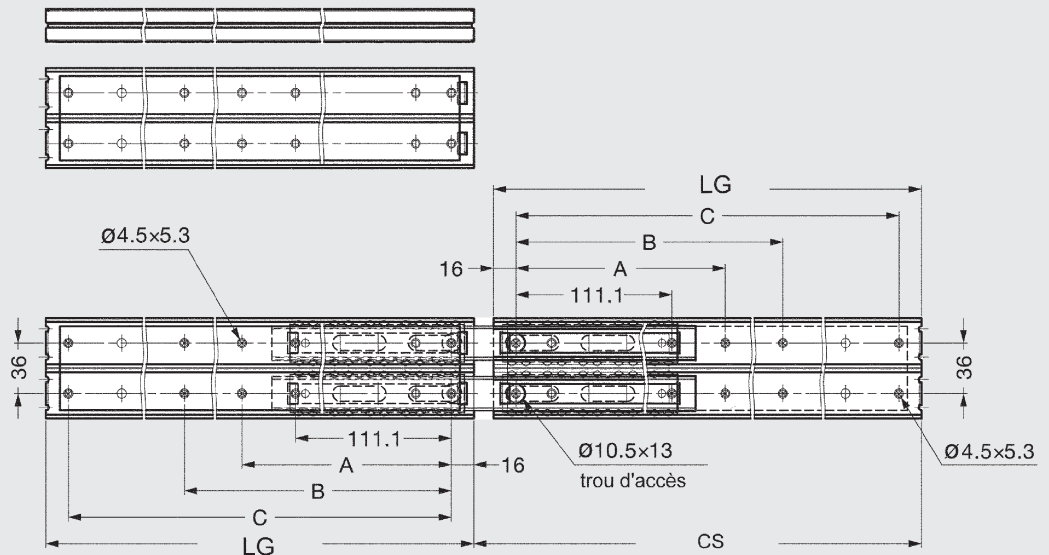
GLISSIÈRES TÉLÉSCOPIQUES TELESCOPIC SLIDE RAILS SCHUBLADENFÜHRUNGEN MIT TELESKOPAUSZUG											numéro number Nummer	matière material Werkstoff	décor finish Dekor	poids weight Gewicht
GLISSIÈRES À BILLES 3 ÉLÉMENTS AVEC BUTÉE DE FIN DE COURSE (l'unité) 3 PIECE TELESCOPIC BALL BEARING SLIDE RAIL WITH STOP (single) KUGELGEFÜHRTE SCHUBLADENFÜHRUNGEN, 3 TEILIG, MIT STOP-POSITION (Einheit)														
LG	x	CS	x	A	x	B	x	C	x	CN				
406,4	x	420,6	x	-	x	250,8	x	374,6	x	259	21-7-3548	inox 304	brut	2340 g
457,2	x	471,4	x	212,7	x	301,6	x	425,4	x	250	21-7-3549	inox 304	brut	2500 g
508,2	x	522,2	x	238,1	x	352,4	x	476,2	x	241	21-7-3550	inox 304	brut	2840 g
559	x	573	x	263,5	x	403,2	x	527	x	229	21-7-3551	inox 304	brut	3250 g
609,8	x	623,8	x	288,9	x	454	x	577,8	x	216	21-7-3552	inox 304	brut	3500 g
660,6	x	674,6	x	314,3	x	504,8	x	628,6	x	200	21-7-3553	inox 304	brut	3840 g
711,4	x	725,4	x	339,7	x	555,6	x	679,4	x	182	21-7-3554	inox 304	brut	4170 g
LG = Longueur glissière - Length of slide rail - Führungslänge. CS = Course - Stroke - Auszug. CN = Charge nominale en kg/paire - Nominal load in kg/pair - Tragkraft in kg/Paar.														

remplace
replaces
ersetzt:

21-7-3548	21-7-3520
21-7-3549	21-7-3521
21-7-3550	21-7-3522
21-7-3551	21-7-3523
21-7-3552	21-7-3524
21-7-3553	21-7-3525
21-7-3554	21-7-3526



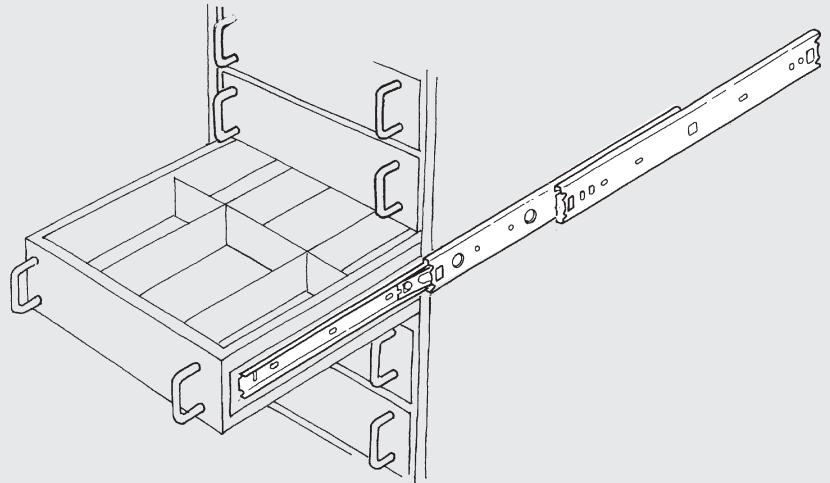
- 1 rail extérieur
- 2 plaque de liaison
- 3 plaque de liaison
- 4 cage
- 5 billes



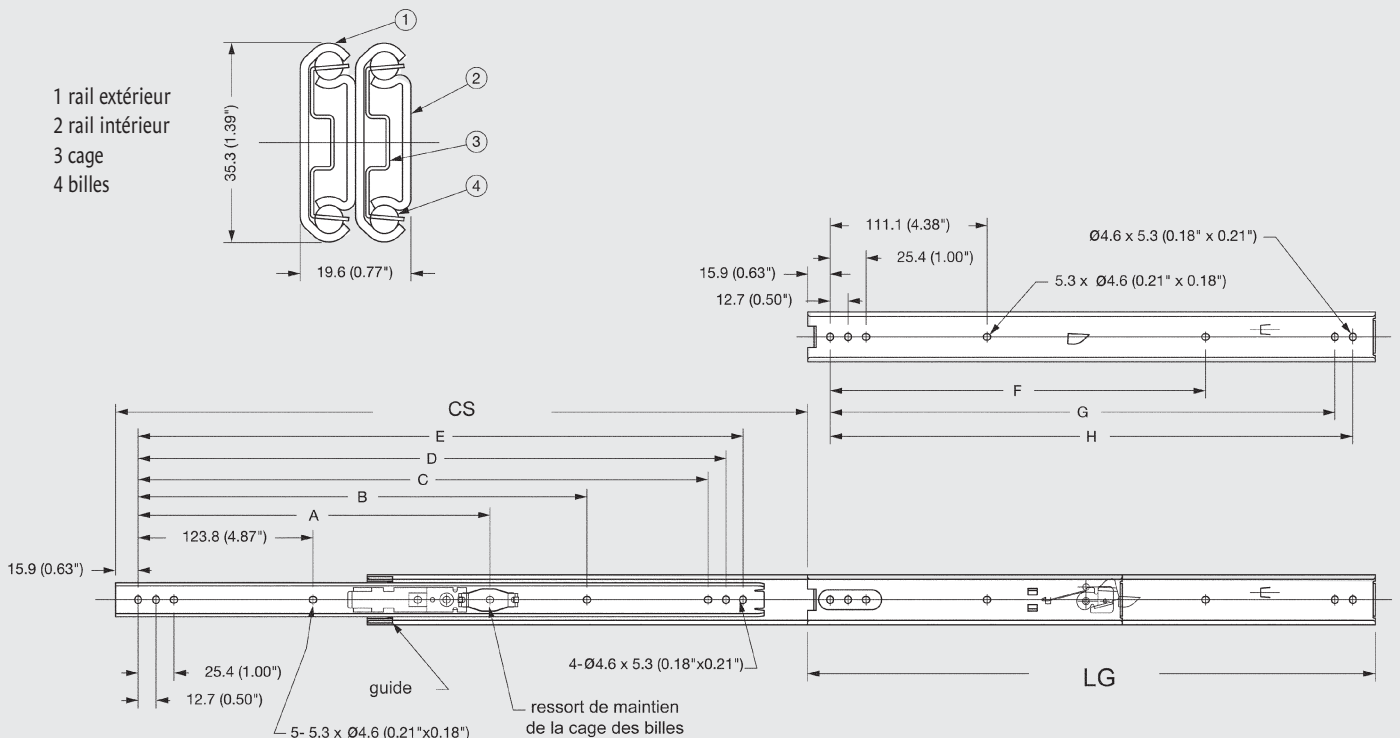
GLISSIÈRES TÉLESCOPIQUES TELESCOPIC SLIDE RAILS SCHUBLADENFÜHRUNGEN MIT TELESKOPAUZZUG														numéro number Nummer	matière material Werkstoff	décor finish Dekor	poids weight Gewicht							
GLISSIÈRES À BILLES 3 ÉLÉMENTS, VERROUILLAGE FIN DE COURSE, DÉCONNECTION FRONTALE (l'unité) 3 PIECE BALL-BEARING SLIDE WITH STOP, FRONT DISCONNECT (single) KUGELGEFÜHRTE SCHUBLADENFÜHRUNGEN, 3 TEILIG, MIT STOP-POSITION, VORDERE TRENNUNG (Einheit)																								
LG	X	CS	X	A	X	B	X	C	X	D	X	E	X	F	X	G	X	H	X	CN				
406,4	X	437,6	X	-	X	-	X	349,2	X	361,9	X	374,6	X	250,8	X	361,9	X	374,6	X	57	21-7-3569	inox 304	brut	840 g
457,2	X	488,4	X	221,7	X	-	X	400	X	412,7	X	425,4	X	301,6	X	412,7	X	425,4	X	53	21-7-3570	inox 304	brut	950 g
508	X	539,2	X	238,1	X	-	X	450,8	X	463,5	X	476,2	X	352,4	X	463,5	X	476,2	X	49	21-7-3571	inox 304	brut	1030 g
558,8	X	590	X	263,5	X	415,9	X	501,6	X	514,3	X	527	X	403,2	X	514,3	X	527	X	45	21-7-3572	inox 304	brut	1150 g
609,6	X	640,8	X	288,9	X	466,7	X	552,4	X	565,1	X	577,8	X	454	X	565,1	X	577,8	X	42	21-7-3573	inox 304	brut	1280 g
660,4	X	691,6	X	314,3	X	517,5	X	603,2	X	615,9	X	628,6	X	504,8	X	615,9	X	628,6	X	39	21-7-3574	inox 304	brut	1400 g
711,2	X	742,4	X	339,7	X	568,3	X	654	X	666,7	X	679,4	X	555,6	X	666,7	X	679,4	X	36	21-7-3575	inox 304	brut	1500 g

LG = Longueur glissière - Length of slide rail - Führungslänge.
 CS = Course - Stroke - Auszug.
 CN = Charge nominale en kg/paire - Nominal load in kg/pair - Tragkraft in kg/Pair.

- remplace
replace
ersetzt:
- 21-7-3569 21-7-3527
 - 21-7-3570 21-7-3528
 - 21-7-3571 21-7-3529
 - 21-7-3572 21-7-3530
 - 21-7-3573 21-7-3531
 - 21-7-3574 21-7-3532
 - 21-7-3575 21-7-3533



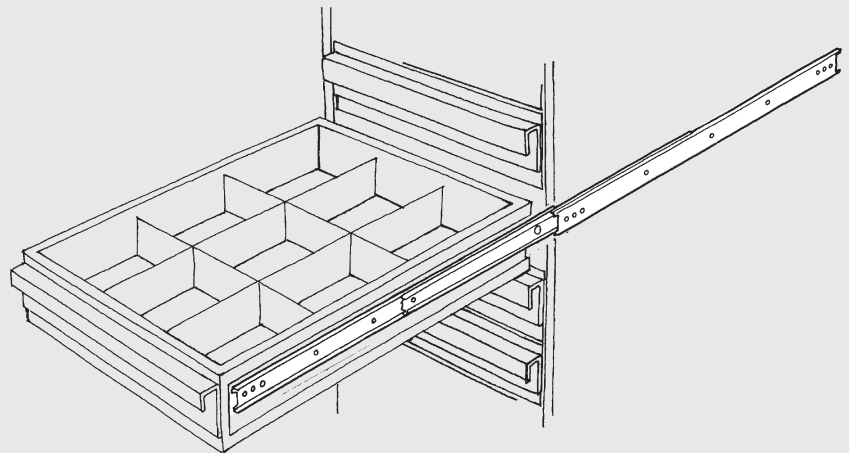
- 1 rail extérieur
- 2 rail intérieur
- 3 cage
- 4 billes



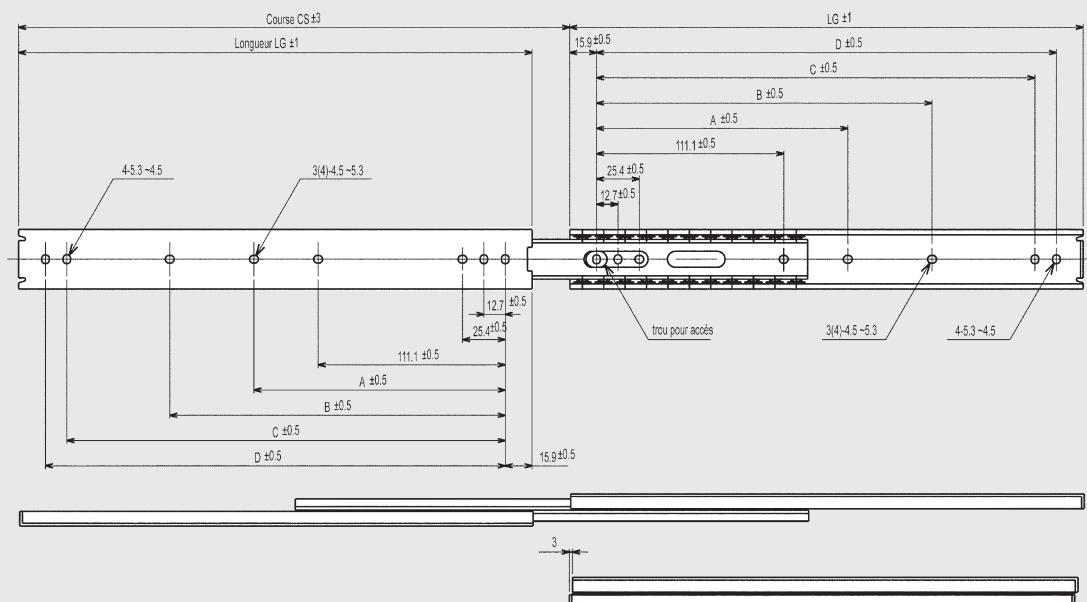
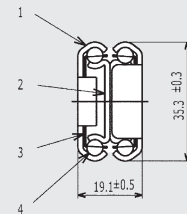
GLISSIÈRES TÉLESCOPIQUES TELESCOPIC TYPE SLIDE RAILS SCHUBLADENFÜHRUNGEN MIT TELESKOPAUSZUG												numéro number Nummer	matière material Werkstoff	décor finish Dekor	poids weight Gewicht
GLISSIÈRES À BILLES 3 ÉLÉMENTS, AVEC BUTÉE DE FIN DE COURSE (l'unité) 3 PIECE BALL-BEARING SLIDE WITH STOP (single) KUGELGEFÜHRTE SCHUBLADENFÜHRUNGEN, 3 TEILIG, MIT STOP-POSITION (Einheit)															
LG	x	CS	x	A	x	B	x	C	x	D	CN				
406,4	x	428,4	x	–	x	250,8	x	361,9	x	374,6	57	21-7-3555	inox 304 *	brut	820 g
457,2	x	479,2	x	212,7	x	301,6	x	412,7	x	425,4	56	21-7-3556	inox 304 *	brut	920 g
508	x	530	x	238,1	x	352,4	x	463,5	x	476,2	54	21-7-3557	inox 304 *	brut	1025 g
558,8	x	580,8	x	263,5	x	403,2	x	514,3	x	527	51	21-7-3558	inox 304 *	brut	1125 g
609,6	x	631,6	x	288,9	x	454	x	565,1	x	577,8	49	21-7-3559	inox 304 *	brut	1225 g
660,4	x	682,4	x	314,3	x	504,8	x	615,9	x	628,6	47	21-7-3560	inox 304 *	brut	1325 g
711,2	x	733,2	x	339,7	x	555,6	x	666,7	x	679,4	45	21-7-3561	inox 304 *	brut	1425 g
LG = Longueur glissière – Length of slide rail – Führungslänge. CS = Course – Stroke – Auszug. CN = Charge nominale en kg/paire – Nominal load in kg/pair – Tragkraft in kg/Pair. * Billes, balls, Kugel = inox 440 C															

remplace
replace
ersetzt:

21-7-3555	21-7-3534
21-7-3556	21-7-3535
21-7-3557	21-7-3536
21-7-3558	21-7-3537
21-7-3559	21-7-3538
21-7-3561	21-7-3539
21-7-3561	21-7-3540



1 rail extérieur
2 rail intérieur
3 cage
4 billes

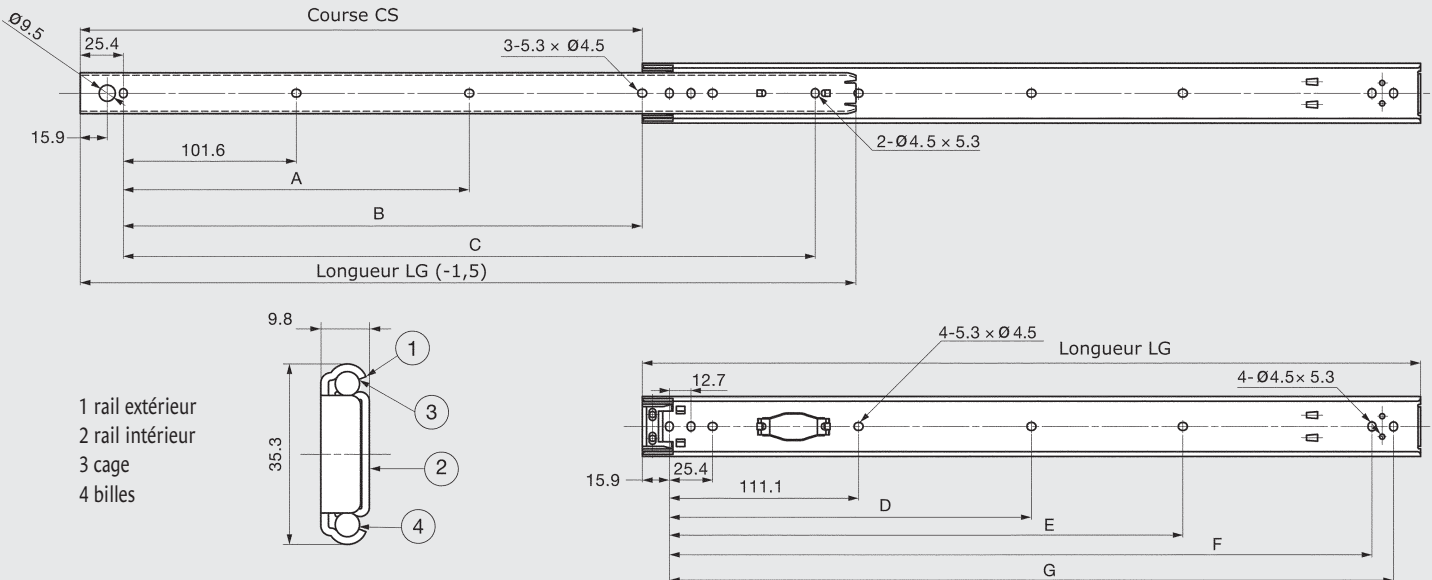
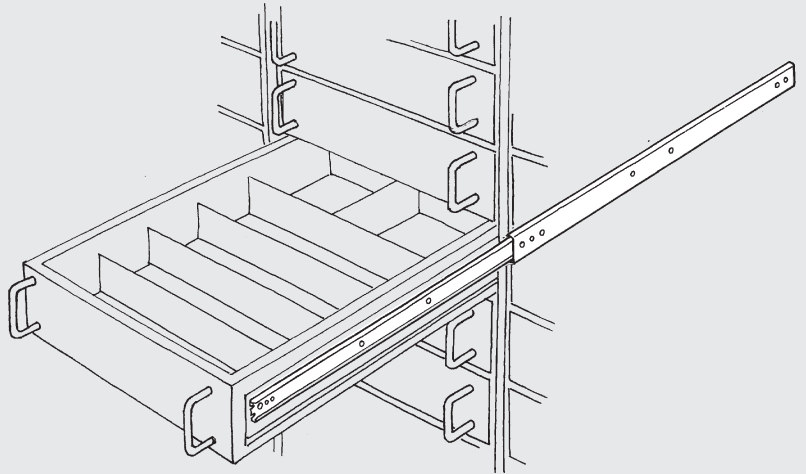


GLISSIÈRES TÉLÉSCOPIQUES TELESCOPIC TYPE SLIDE RAILS SCHUBLADENFÜHRUNGEN MIT TELESKOPAUZUG														numéro number Nummer	matière material Werkstoff	décor finish Dekor	poids weight Gewicht					
GLISSIÈRES À BILLES 2 ÉLÉMENTS 3/4 EXTENSION, DÉCONNECTION FRONTALE (l'unité) 2 PIECE BALL-BEARING SLIDE 3/4 EXTENSION, FRONT DISCONNECT (single) 2 TEILIG 3/4 AUSZUG, KUGELGEFÜHRTE SCHUBLADENFÜHRUNGEN, VORDERE TRENNUNG (Einheit)																						
LG	X	CS	X	A	X	B	X	C	X	D	X	E	X	F	X	G	X	CN				
406,4	X	304,8	X	-	X	254	X	359,6	X	-	X	250,8	X	361,9	X	374,6	X	43	21-7-3562	inox 304	brut	420 g
457,2	X	330,2	X	203,2	X	304,8	X	406,4	X	212,7	X	301,6	X	412,7	X	425,4	X	41	21-7-3563	inox 304	brut	460 g
508	X	381	X	228,6	X	355,6	X	457,2	X	238,1	X	352,4	X	463,5	X	476,2	X	37	21-7-3564	inox 304	brut	490 g
558,8	X	406,4	X	254	X	406,4	X	508	X	263,5	X	403,2	X	514,3	X	527	X	34	21-7-3565	inox 304	brut	560 g
609,6	X	432,8	X	279,4	X	457,2	X	558,8	X	288,9	X	454	X	565,1	X	577,8	X	30	21-7-3566	inox 304	brut	590 g
660,4	X	482,6	X	304,8	X	508	X	609,6	X	314,3	X	504,8	X	615,9	X	628,6	X	27	21-7-3567	inox 304	brut	660 g
711,2	X	508	X	330,2	X	558,8	X	660,4	X	339,7	X	555,6	X	666,7	X	679,4	X	25	21-7-3568	inox 304	brut	690 g

LG = Longueur glissière - Length of slide rail - Führungslänge
 CS = Course - Stroke - Auszug
 CN = Charge nominale en kg/paire - Nominal load in kg/pair - Tragkraft in kg/Pair.

remplace
 replace
 ersetzt :

- 21-7-3562 21-7-3541
- 21-7-3563 21-7-3542
- 21-7-3564 21-7-3543
- 21-7-3565 21-7-3544
- 21-7-3566 21-7-3545
- 21-7-3567 21-7-3546
- 21-7-3568 21-7-3547



- 1 rail extérieur
- 2 rail intérieur
- 3 cage
- 4 billes

