

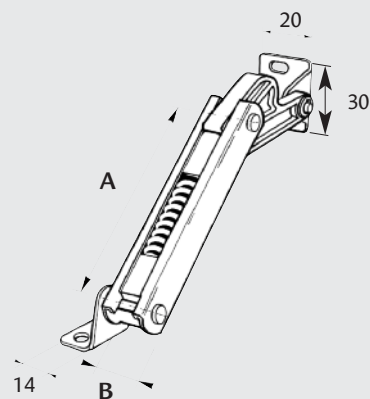
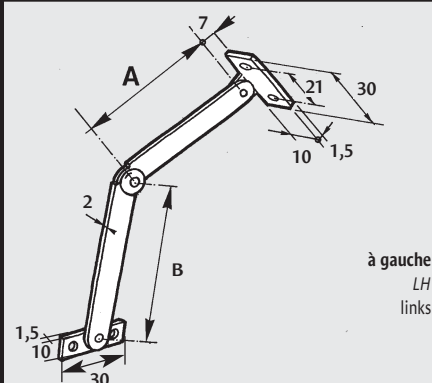
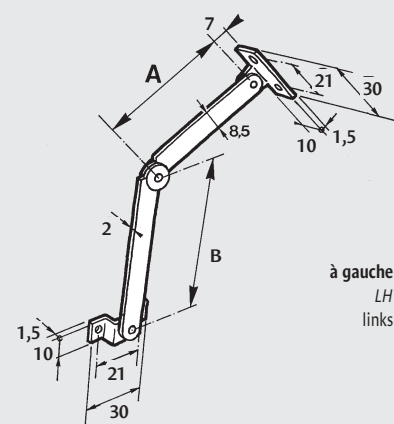
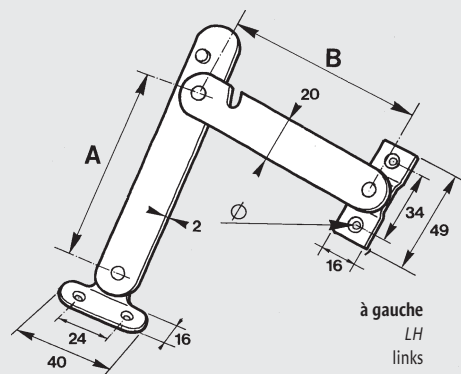
CONCEPTION
ET FABRICATION
DE PIÈCES SPÉCIALES
SUR DEMANDE

12. COMPAS ET COULISSEAUX

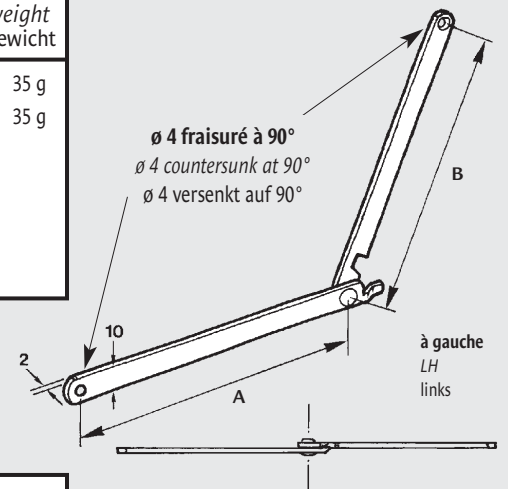
JOINTED STAYS AND SLIDES

DECKELHALTER - VERSTELLSCHIENEN

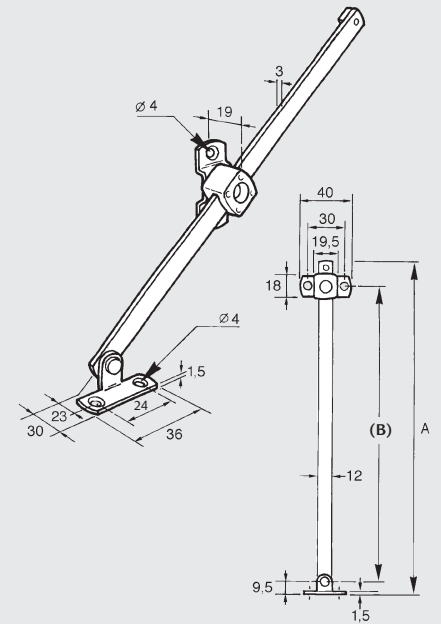
COMPAS JOINTED STAYS DECKELHALTER		numéro number Nummer	matière material Werkstoff	décor finish Dekor	poids weight Gewicht
A x B 125 x 125	à gauche - LH - links à droite - RH - rechts	24-7-3525 24-7-3526	acier	zingué	116 g
150 x 150	à gauche - LH - links à droite - RH - rechts	24-7-3527 24-7-3528	acier	zingué	133 g
175 x 175	à gauche - LH - links à droite - RH - rechts	24-7-3529 24-7-3530	acier	zingué	152 g
200 x 200	à gauche - LH - links à droite - RH - rechts	24-7-3531 24-7-3532	acier	zingué	167 g
A x B 80 x 80	à gauche - LH - links à droite - RH - rechts	24-1-3311 24-1-3312	acier acier	zingué noir zingué noir	33,5 g 33,5 g
A x B 80 x 80	à gauche - LH - links à droite - RH - rechts	24-1-3323 24-1-3324	acier acier	zingué noir zingué noir	33 g 33 g
COMPAS À RESSORT LOADED SPRING JOINTED STAYS DECKELHALTER MIT FEDER A x B 92 x 19	nouveau new neu	couple 30 kg/cm couple 40 kg/cm 24-7-3569 24-7-3570	inox 304 inox 304	poli poli	120 g 120 g



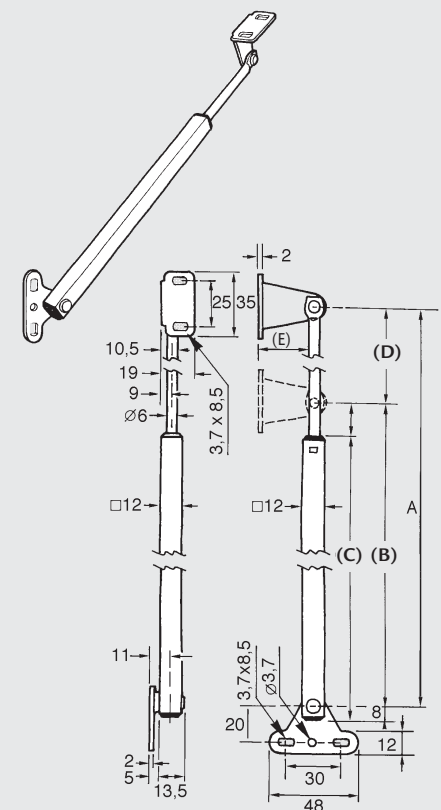
COMPAS JOINTED STAY DECKELHALTER		numéro number Nummer	matière material Werkstoff	décor finish Dekor	poids weight Gewicht
A x B	à droite - RH - rechts	24-1-0247	inox 304	poli	35 g
102 x 102	à gauche - LH - links	24-1-0248	inox 304	poli	35 g



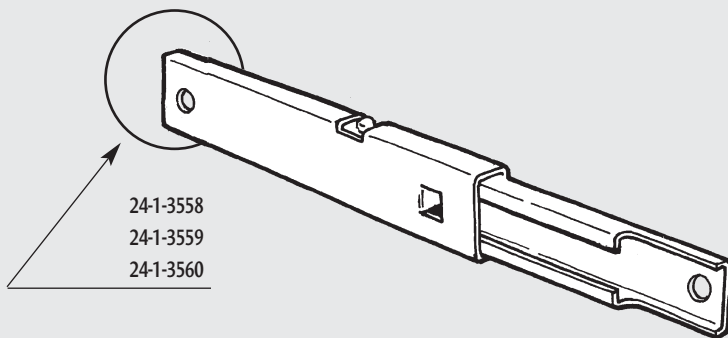
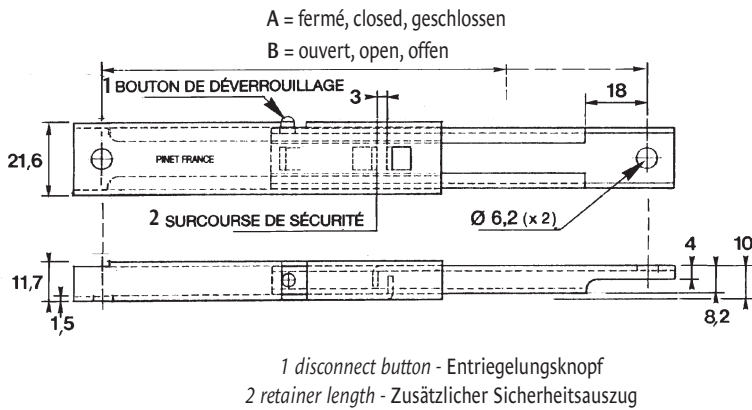
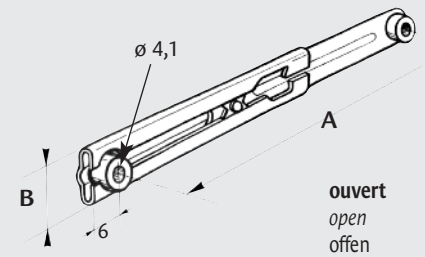
COULISSEAUX SLIDES VERSTELLSCHIENEN		numéro number Nummer	matière material Werkstoff	décor finish Dekor	poids weight Gewicht
COULISSEAUX SLIDES VERSTELLSCHIENEN					
A x B					
210 x 180		24-7-3546	inox 304	satiné	89,5 g
240 x 210		24-7-3547	inox 304	satiné	94,5 g
270 x 240		24-7-3548	inox 304	satiné	106,5 g



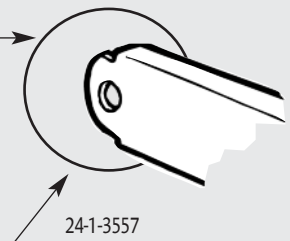
COULISSEAUX À RESSORT LOADED SPRING SLIDES VERSTELLSCHIENEN MIT FEDER		numéro number Nummer	matière material Werkstoff	décor finish Dekor	poids weight Gewicht
COULISSEAUX À RESSORT LOADED SPRING SLIDES VERSTELLSCHIENEN MIT FEDER					
A x B x C x D x E					
222 x 172 x 170 x 50 x 10	effort 3,2 à 7 daN	24-7-3549	inox 304	satiné	160 g
335 x 250 x 238 x 85 x 20	effort 3,8 à 8,5 daN	24-7-3550	inox 304	satiné	200 g
380 x 280 x 269 x 100 x 19	effort 3,6 à 8,5 daN	24-7-3551	inox 304	satiné	220 g



COULISSEAUX TÉLÉSCOPIQUES TELESCOPIC SLIDES AUSZIEHBARE VERSTELLSCHIENEN	numéro <i>number</i> Nummer	matière <i>material</i> Werkstoff	décor <i>finish</i> Dekor	poids <i>weight</i> Gewicht
DÉVERROUILLAGE AUTOMATIQUE AUTOMATIC DISCONNECT AUTOMATISCHE ENTRIEGELUNG A x B 140 x 15,4 nouveau new neu Course : 52. Charge maxi : 6 kg Stroke : 52. Maximal load : 6 kg Auszug : 52. Höchstbelastung : 6 kg	24-7-3571	inox 304		
DÉVERROUILLAGE MANUEL MANUAL DISCONNECT MANUELLE ENTRIEGELUNG A x B 120 x 160 Charge maxi : 50 kg 125 x 173 <i>Maximal load : 50 kg</i> 150 x 225 <i>Höchstbelastung : 50 kg</i> 175 x 275	24-1-3557 24-1-3558 24-1-3559 24-1-3560	inox 304 inox 304 inox 304 inox 304	brut brut brut brut	99 g 101g 125 g 145 g



variante
 alternate version
 andere Ausführung



ÉQUERRE CLAMP WINKEL	numéro <i>number</i> Nummer	matière <i>material</i> Werkstoff	décor <i>finish</i> Dekor	poids <i>weight</i> Gewicht
A x B 50 x 26 Avec vis M 6 - écrou M 6 et rondelle épaisseur 3 With M6 screw, M6 nut and washer thickness 3. Mit Schraube M6, Mutter M6 und Unterlegscheibe Dicke 3. Pour 24-1-3557, 24-1-3558, 24-1-3559 et 24-1-3560 For 24-1-3557, 24-1-3558, 24-1-3559 and 24-1-3560 Für 24-1-3557, 24-1-3558, 24-1-3559 und 24-1-3560	99-1-3558	inox 304	brut	54 g

