

CHARNIÈRES NORMALISÉES. CHARNIÈRES DÉPORTÉES ET CAMBRÉES

Toutes ces charnières peuvent être livrées dans d'autres longueurs sur demande. Les charnières en acier sont équipées de broches en acier.

Les charnières en inox et en laiton sont équipées de broches en inox. L'ouverture de ces charnières est de 270° mini.

Les charnières en aluminium sont équipées de broches en aluminium, sauf les charnières lames doubles et indications contraires. Broches spéciales sur demande.

STANDARD HINGES. OFFSET AND CAMBERED HINGES

All these hinges are available in other lengths on request. Steel hinges have steel pins. Stainless and brass steel hinges have stainless steel pins. 270° mini swing.

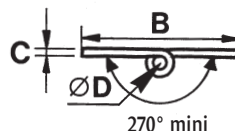
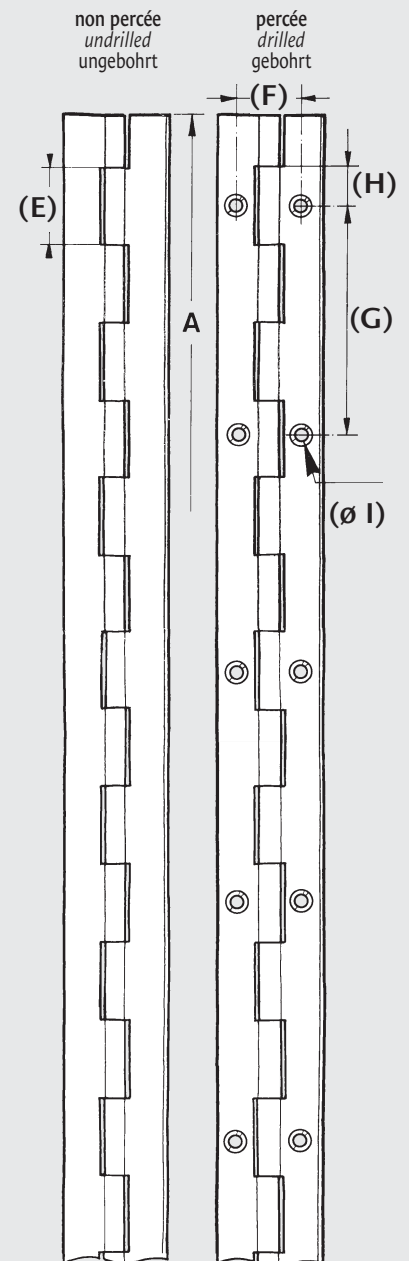
Aluminium hinges have aluminium pins, except double leaf hinges. Special pins on request

STANDARD SCHARNIERE GEKRÖPFTE UND GEKRÜMMTE SCHARNIERE

Alle diese Scharniere können auf Anfrage in anderen Längen geliefert werden. Alle Scharniere aus Stahl sind mit einem Stahlstift ausgestattet.

Alle Scharniere aus rostfreiem Stahl und Messing sind mit einem Stift aus rostfreiem Stahl ausgestattet. Öffnung bis 270° mini. Alle Scharniere aus Aluminium sind mit einem Aluminiumstift ausgestattet mit Ausnahme der Doppelblattausführungen und gegenteiligen Angaben. Spezialscharnierstifte auf Anfrage.

CHARNIÈRE À PIANO NŒUD ROULÉ ROLLED KNUCKLE PIANO HINGE STANGENSCHARNIER, GEROLLT	numéro number Nummer	matière material Werkstoff	décor finish Dekor	poids weight Gewicht
LARGEUR 15 - WIDTH 15 - BREITE 15 A x B x C x D x E x F x G x H x I* 2040 x 15 x 0,7 x 1,6 x 15 x 9,8 x 60 x 7,5 x 2	40-1-3320	acier	brut	250 g
2040 x 15 x 0,7 x 1,6 x 15 non percée - undrilled - ungebohrt	40-1-3327	acier	brut	260 g
LARGEUR 20 - WIDTH 20 - BREITE 20 A x B x C x D x E x F x G x H x I* 2040 x 20 x 0,8 x 2 x 15 x 11,2 x 60 x 7,5 x 2	40-1-3321	acier	brut	310 g
	42-1-4195	inox 304	brut	310 g
2040 x 20 x 0,7 x 1,8 x 15 x 11,2 x 60 x 7,5 x 2	43-1-3300	laiton	poli	340 g
2040 x 20 x 0,7 x 1,8 x 15 non percée - undrilled - ungebohrt	43-1-3310	laiton	brut	340 g
2000 x 20 x 0,6 x 2,4 x 15 broche acier - steel pin Stift aus Stahl	41-1-3529	alu	brut	117 g
2040 x 20 x 0,8 x 2 x 15 non percée - undrilled - ungebohrt	40-1-3328	acier	brut	320 g
	42-1-3664	inox 304	brut	320 g
LARGEUR 25 - WIDTH 25 - BREITE 25 A x B x C x D x E x F x G x H x I* 2040 x 25 x 0,8 x 2 x 15 x 14,2 x 60 x 7,5 x 2,5	40-1-3322	acier	brut	420 g
	42-1-4196	inox 304	brut	420g
2040 x 25 x 0,8 x 2 x 15 x 14,2 x 60 x 7,5 x 2,5	43-1-3301	laiton	poli	460 g
2000 x 25 x 0,8 x 2 x 15 broche acier - steel pin Stift aus Stahl	41-1-3530	alu	brut	146 g
2040 x 25 x 0,8 x 2 x 15 non percée - undrilled - ungebohrt	40-1-3329	acier	brut	440 g
	43-1-3311	laiton	brut	470 g
	42-1-3767	inox 304	brut	448 g
2040 x 25 x 1 x 2 x 15 non percée - undrilled - ungebohrt	42-1-3949	inox 304	brut	558 g

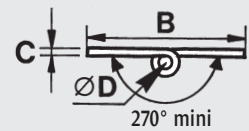
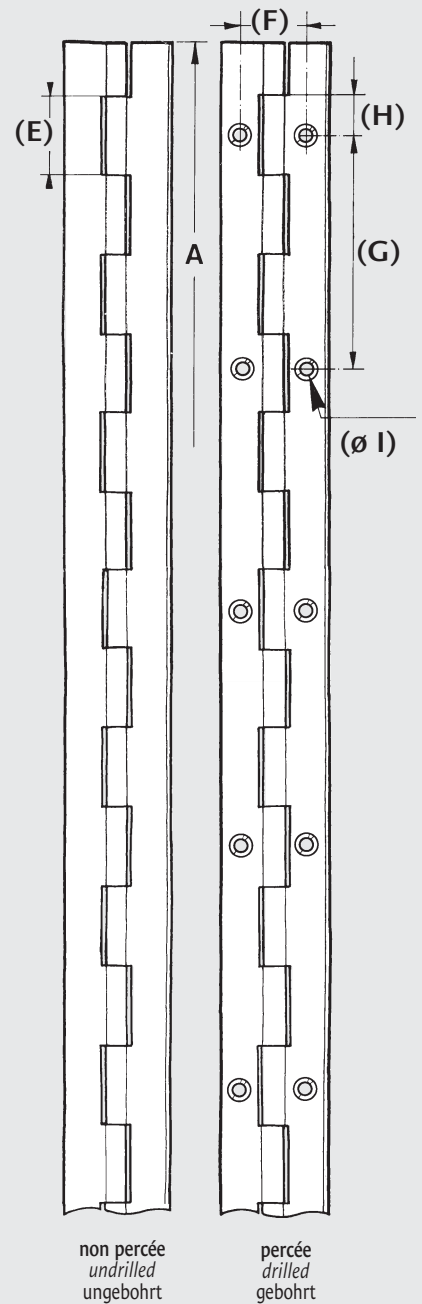


* Percée et fraisurée pour vis \varnothing I

Drilled and counter sunk for screws \varnothing I

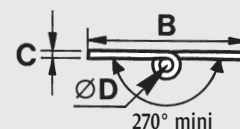
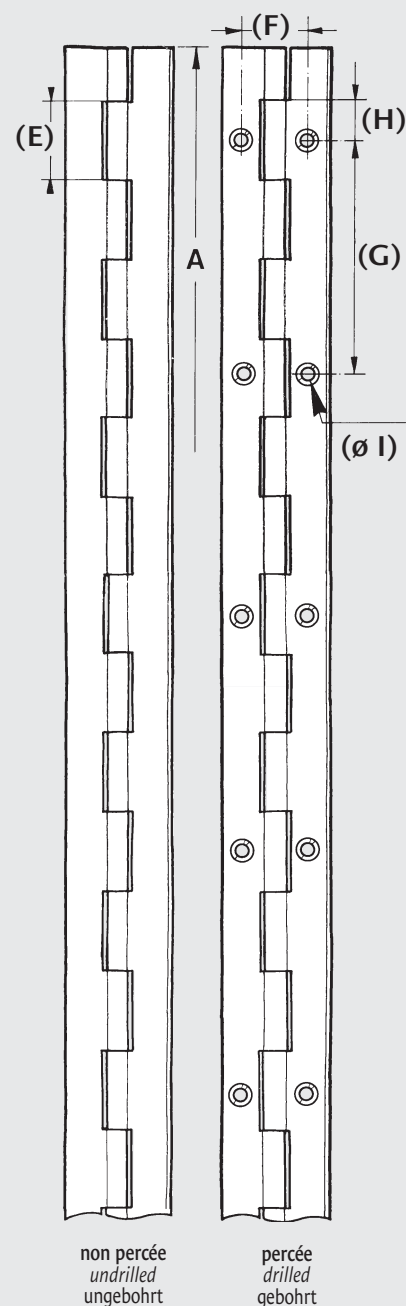
Gebohrt und versenkt für Schrauben \varnothing I

CHARNIÈRE À PIANO NŒUD ROULÉ <i>ROLLED KNUCKLE PIANO HINGE</i> <i>STANGENSCHARNIER, GEROLLT</i>	numéro <i>number</i> <i>Nummer</i>	matière <i>material</i> <i>Werkstoff</i>	décor <i>finish</i> <i>Dekor</i>	poids <i>weight</i> <i>Gewicht</i>
LARGEUR 30 - WIDTH 30 - BREITE 30 A x B x C x D x E x F x G x H x I* 2040 x 30 x 0,8 x 2 x 15 x 16,8 x 60 x 7,5 x 2,5	40-1-3323 43-1-3302	acier laiton	brut poli	460 g 530 g
2040 x 30 x 1 x 2 x 15 x 16,8 x 60 x 7,5 x 2,5	40-1-3680 42-1-4197 43-1-3524	acier inox 304 laiton	brut brut poli	640 g 640 g 710 g
2040 x 30 x 0,8 x 2 x 15 non percée - <i>undrilled</i> - ungebohrt	40-1-3330 42-1-3580 43-1-3312	acier inox 304 laiton	brut brut brut	510 g 510 g 520 g
2040 x 30 x 1 x 2 x 15 non percée - <i>undrilled</i> - ungebohrt	40-1-3679 42-1-3300 42-1-4000 43-1-3523	acier inox 304 inox 316 L laiton	brut brut brut brut	640 g 670 g 670 g 700 g
2000 x 30 x 1,5 x 4 x 30 non percée - <i>undrilled</i> - ungebohrt	42-1-3950	inox 304	brut	1283 g
2000 x 30 x 2 x 6 x 25 non percée - <i>undrilled</i> - ungebohrt	42-1-3948	inox 304	brut	1800 g
2000 x 30 x 2 x 6 x 30 non percée - <i>undrilled</i> - ungebohrt	40-1-4370	acier	brut	1800 g
LARGEUR 35 - WIDTH 35 - BREITE 35 A x B x C x D x E x F x G x H x I* 2040 x 35 x 1 x 2 x 15 x 19,5 x 60 x 7,5 x 3	40-1-3324	acier	brut	680 g
2040 x 35 x 1 x 2 x 15 non percée - <i>undrilled</i> - ungebohrt	40-1-3332	acier	brut	700 g
2000 x 35 x 1 x 3 x 30	41-1-3532	alu	brut	232 g
LARGEUR 40 - WIDTH 35 - BREITE 40 A x B x C x D x E x F x G x H x I* 2040 x 40 x 0,8 x 2 x 15	40-1-3703 42-1-3665	acier inox 430	brut brut	650 g 650 g
2000 x 40 x 1,2 x 3 x 20 x 22,7 x 60 x - x 3	42-1-4203	inox 304	brut	1010 g
2000 x 40 x 1,2 x 3 x 20 non percée - <i>undrilled</i> - ungebohrt	42-1-4202 42-1-4206	inox 304 inox 430	brut brut	1000 g 1000 g
2040 x 40 x 1,2 x 3 x 30 x 22,7 x 60 x 15 x 3	40-1-3682 43-1-3526	acier laiton	brut poli	1010 g 1090 g
2040 x 40 x 1,2 x 3 x 30 non percée - <i>undrilled</i> - ungebohrt	40-1-3681 43-1-3525	acier laiton	brut brut	1000 g 1080 g
2000 x 40 x 1,2 x 3 x 20	41-1-3520	alu	brut	356 g
2040 x 40 x 1,5 x 4 x 15 x 22,7 x 60 x - x 3	42-1-4199	inox 304	brut	1400 g
2040 x 40 x 1,5 x 4 x 15 non percée - <i>undrilled</i> - ungebohrt	40-1-3683	acier	brut	1400 g
non percée - <i>undrilled</i> - ungebohrt	42-1-3301	inox 304	brut	1400 g
non percée - <i>undrilled</i> - ungebohrt	42-1-4001	inox 316 L	brut	1400 g
2000 x 40 x 1,5 x 4 x 15	41-1-3521	alu	brut	500 g
2040 x 44 x 2 x 6 x 30	42-1-3770	inox 304	brut	2463 g



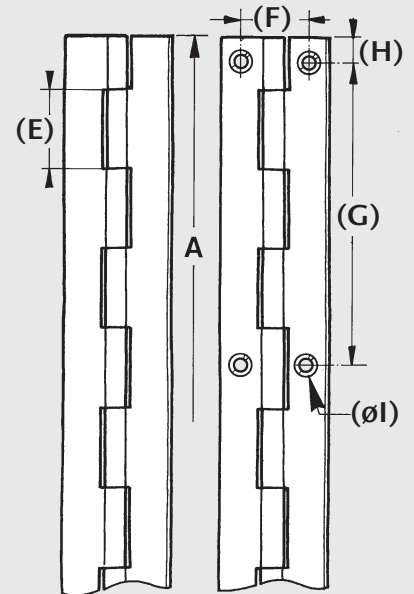
- * percée et fraisurée pour vis $\varnothing I$
- * drilled and counter sunk for screws $\varnothing I$
- * gebohrt und versenkt für Schrauben $\varnothing I$

CHARNIÈRE À PIANO NŒUD ROULÉ <i>ROLLED KNUCKLE PIANO HINGE</i> <i>STANGENSCHARNIER, GEROLLT</i>	numéro <i>number</i> Nummer	matière <i>material</i> Werkstoff	décor <i>finish</i> Dekor	poids <i>weight</i> Gewicht
LARGEUR 50 - WIDTH 50 - BREITE 50 A x B x C x D x E x F x G x H x I*				
2000 x 50 x 1,2 x 3 x 20 x 28 x 60 x - x 3	42-1-4205	inox 304	brut	1270 g
2000 x 50 x 1,2 x 3 x 20 non percée - <i>undrilled</i> - ungebohrt	42-1-4204	inox 304	brut	1300 g
	42-1-4200	inox 316 L	brut	1310 g
2040 x 50 x 1,2 x 3 x 30 non percée - <i>undrilled</i> - ungebohrt	40-1-3704	acier	brut	1300 g
	43-1-3556	laiton	brut	1424 g
2040 x 50 x 1,2 x 3 x 30 x 28 x 60 x 15 x 3	40-1-3758	acier	brut	1270 g
2000 x 50 x 1,2 x 3 x 20 non percée - <i>undrilled</i> - ungebohrt	41-1-3531	alu	brut	459 g
2000 x 50 x 1,5 x 4 x 15	41-1-3522	alu	brut	612 g
2000 x 50 x 2 x 4 x 25 non percée - <i>undrilled</i> - ungebohrt	42-1-3918	inox 304	brut	2350 g
2040 x 50 x 2 x 6 x 30	40-1-4355	acier	brut	2486 g
LARGEUR 60 - WIDTH 60 - BREITE 60 A x B x C x D x E x F x G x H x I*				
2000 x 60 x 1,5 x 8 x 40 non percée - <i>undrilled</i> - ungebohrt	40-1-3335	acier	brut	2600 g
2000 x 60 x 1,5 x 5 x 40 non percée - <i>undrilled</i> - ungebohrt	40-1-3541	acier	brut	1980 g
2040 x 60 x 2 x 6 x 30 non percée - <i>undrilled</i> - ungebohrt	40-1-4371	acier	brut	2800 g
	42-1-3302	inox 304	brut	2800 g
	42-1-4002	inox 316 L	brut	2800 g
2040 x 60 x 2 x 6 x 30 x 35 x 60 x - x 3,5	42-1-4201	inox 304	brut	2800 g
2000 x 60 x 2 x 6 x 30 non percée - <i>undrilled</i> - ungebohrt	41-1-3523	alu	brut	998 g
LARGEUR 70 - WIDTH 70 - BREITE 70 A x B x C x D x E				
2040 x 70 x 2 x 6 x 30 non percée - <i>undrilled</i> - ungebohrt	40-1-4372	acier	brut	3114 g
	42-1-3859	inox 304	brut	3120 g
LARGEUR 80 - WIDTH 80 - BREITE 80 A x B x C x D x E				
2000 x 80 x 2 x 7,6 x 40 non percée - <i>undrilled</i> - ungebohrt	40-1-3542	acier	brut	3900 g
1000 x 80 x 3 x 6 x 40 non percée - <i>undrilled</i> - ungebohrt	42-1-3304	inox 304	brut	2530 g
2000 x 80 x 3 x 6 x 40 non percée - <i>undrilled</i> - ungebohrt	40-1-4369	acier	brut	5060 g
non percée - <i>undrilled</i> - ungebohrt	42-1-3569	inox 304	brut	5060 g
LARGEUR 100 - WIDTH 100 - BREITE 100 A x B x C x D x E				
2000 x 100 x 3 x 10 x 40 non percée - <i>undrilled</i> - ungebohrt	40-1-3543	acier	brut	7100 g
Broche en acier zingué - Galvanised stell pin - Stift aus verzinktem Stahl				



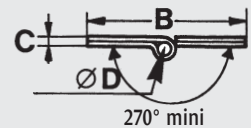
* percée et fraisurée pour vis $\varnothing I$
 * drilled and counter sunk for screws $\varnothing I$
 * gebohrt und versenkt für Schrauben $\varnothing I$

CHARNIÈRE À PIANO LAME DOUBLE <i>DOUBLE LEAF PIANO HINGE</i> STANGENSCHARNIER IN DOPPELBLATTAUSFÜHRUNG	numéro <i>number</i> Nummer	matière <i>material</i> Werkstoff	décor <i>finish</i> Dekor	poids <i>weight</i> Gewicht
LARGEUR 25 - WIDTH 25 - BREITE 25 A x B x C x D x E x F x G x H x I* 2000 x 25 x 1,6 x 3 x 25 x 15,5 x 60 x 10 x 2,5	45-1-3301 46-1-3301	acier alu	brut poli	720 g 320 g
2000 x 25 x 1,6 x 3 x 25 non percée - undrilled - ungebohrt	46-1-3315	alu	brut	350 g
LARGEUR 30 - WIDTH 30 - BREITE 30 A x B x C x D x E x F x G x H x I* 2000 x 30 x 1,6 x 3 x 25 x 18 x 60 x 10 x 3	45-1-3302 46-1-3302	acier alu	brut poli	850 g 350 g
2000 x 30 x 1,6 x 3 x 25 non percée - undrilled - ungebohrt	45-1-3309	acier	brut	880 g
non percée - undrilled - ungebohrt	46-1-3316	alu	brut	370 g
LARGEUR 35 - WIDTH 35 - BREITE 35 A x B x C x D x E x F x G x H x I* 2000 x 35 x 1,6 x 3 x 25 x 20 x 60 x 10 x 3	46-1-3303	alu	poli	400 g
2000 x 35 x 1,6 x 3 x 25 non percée - undrilled - ungebohrt	45-1-3310	acier	brut	990 g
non percée - undrilled - ungebohrt	46-1-3317	alu	brut	420 g
LARGEUR 40 - WIDTH 40 - BREITE 40 A x B x C x D x E x F x G x H x I* 2000 x 40 x 2 x 4 x 25 x 23 x 60 x 10 x 3	45-1-3304 46-1-3304	acier alu	brut poli	1480 g 640 g
2000 x 40 x 2 x 4 x 25 non percée - undrilled - ungebohrt	45-1-3311	acier	brut	1500 g
non percée - undrilled - ungebohrt	46-1-3318	alu	brut	620 g
2000 x 40 x 2 x 8 x 40 non percée - undrilled - ungebohrt	45-1-3314	acier	brut	2150 g
LARGEUR 50 - WIDTH 50 - BREITE 50 A x B x C x D x E x F x G x H x I* 2000 x 50 x 2 x 4 x 25 x 28 x 60 x 10 x 3	45-1-3305 46-1-3305	acier alu	brut poli	1710 g 730 g
2000 x 50 x 2 x 4 x 25 non percée - undrilled - ungebohrt	45-1-3312	acier	brut	1770 g
non percée - undrilled - ungebohrt	46-1-3319	alu	brut	720 g
LARGEUR 60 - WIDTH 60 - BREITE 60 A x B x C x D x E x F x G x H x I* x J 2000 x 60 x 2 x 4 x 25 x 28 x 60 x 10 x 3,5 x 40	46-1-3306	alu	poli	880 g
2000 x 60 x 2 x 4 x 25 non percée - undrilled - ungebohrt	45-1-3313	acier	brut	2120 g
non percée - undrilled - ungebohrt	46-1-3320	alu	brut	890 g
LARGEUR 114 - WIDTH 114 - BREITE 114 A x B x C x D x E 1000 x 114 x 3 x 10 x 40 non percée - undrilled - ungebohrt	47-1-3300	inox 304	brut	3400 g
* Percée et fraisurée pour vis \varnothing I - Drilled and counter sunk for screws \varnothing I - Gebohrt und versenkt für Schrauben \varnothing I				

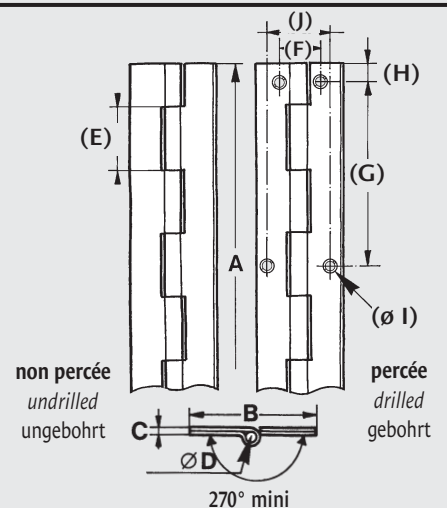


non percée
undrilled
ungebohrt

percée
drilled
gebohrt



* percée et fraisurée pour vis \varnothing I
* drilled and counter sunk for screws \varnothing I
* gebohrt und versenkt für Schrauben \varnothing I



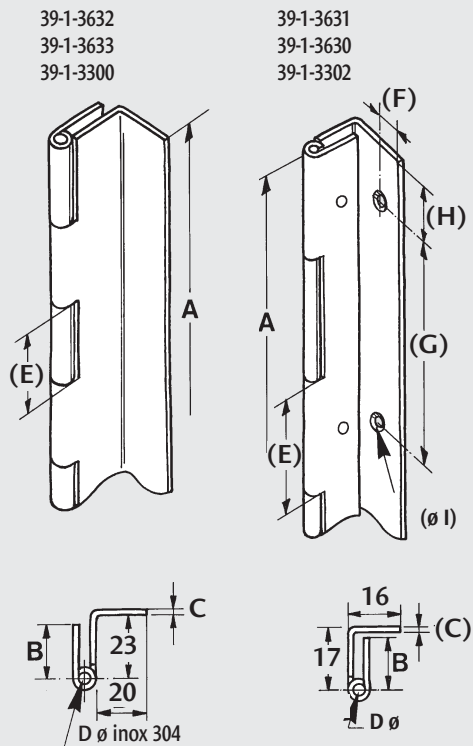
non percée
undrilled
ungebohrt

percée
drilled
gebohrt

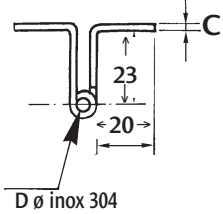
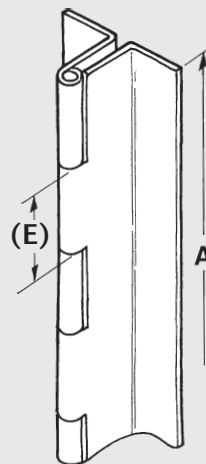
270° mini

CHARNIÈRE À PIANO - CAMBRÉE ANGLE PIANO HINGE STANGENSCHARNIER – GEKRÖPFT	numéro number Nummer	matière material Werkstoff	décor finish Dekor	poids weight Gewicht
A x B x C x D x E x F x G x H x I* 1000 x 14,5 x 1 x 2 x 30 x 7,5 x 60 x 20 x 2,75	39-1-3302	acier	électro- zingué	430 g
2000 x 14,5 x 1 x 2 x 30 x 7,5 x 60 x 20 x 2,75	39-1-3631	acier	électro- zingué	860 g
	39-1-3630	inox 304	brut	860 g
2000 x 21 x 1,5 x 3 x 25 non percée - undrilled - ungebohrt	39-1-3632	acier	électro- zingué	1756 g
	39-1-3633	inox 304	brut	1787 g
1600 x 21 x 1,5 x 3 x 25 non percée - undrilled - ungebohrt	39-1-3300	inox 430	brut	1430 g

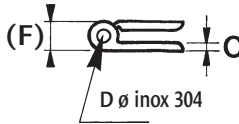
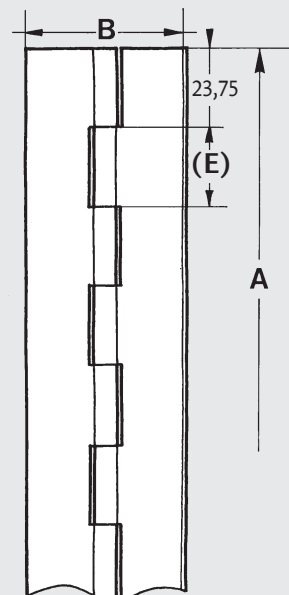
* Percée et fraisurée pour vis $\varnothing I$ - Drilled and counter sunk for screws $\varnothing I$ - Gebohrt und versenkt für Schrauben $\varnothing I$



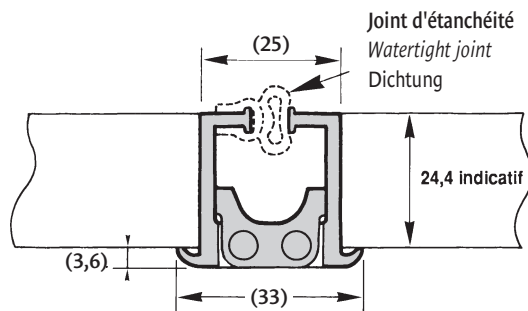
A x B x B x C x D x E 2000 x 23 + 20 x (23 + 20) x 1,5 x 3 x 25	39-1-3634	acier	électro zingué	1910 g
2000 x (23 + 20) x (23 + 20) x 1,5 x 3 x 25	39-1-3635	inox 304	brut	1944 g

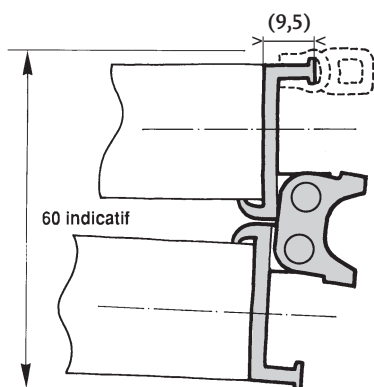
CHARNIÈRE À PIANO - PROFIL ALUMINIUM EXTRUDED ALUMINIUM PIANO HINGE STANGENSCHARNIER – GEZOGEN AUS ALUMINIUM	numéro number Nummer	matière material Werkstoff	décor finish Dekor	poids weight Gewicht
LARGEUR 50 - WIDTH 50 - BREITE 50 A x B x C x D x E x F 2000 x 50 x 3 x 5,2 x 35,5 x 8 non percée - undrilled ungebohrt	72-1-3316	alu ASG	brut	1200 g

CHARNIÈRE À DOUBLE ARTICULATION <i>DOUBLE-KNUCKLE HINGE</i> <i>DOPPELGELENKSCHARNIER</i>	numéro <i>number</i> Nummer	matière <i>material</i> Werkstoff	décor <i>finish</i> Dekor	poids <i>weight</i> Gewicht
SANS JOINT D'ÉTANCHÉITÉ <i>WITHOUT WATERTIGHT JOINT</i> OHNE DICHTUNG A x B x D 2000 x 65 x 5,2	73-1-3520	alu ASG	anodisé incolore	2500 g
2500 x 15 x 5,2	73-1-3521	alu ASG	anodisé incolore	3140 g
3000 x 115 x 5,2	73-1-3522	alu ASG	anodisé incolore	3780 g
JOINT D'ÉTANCHÉITÉ <i>WATERTIGHT JOINT</i> MIT DICHTUNG Longueur - 2000 Longueur - 2500 Longueur - 3000	27-1-3816 27-1-3817 27-1-3818			



Charnière fermée
Hinge in closed position
Scharnier geschlossen



Charnière ouverte à 180°
Hinge in open position at 180°
Scharnier geöffnet auf 180°

D ø broches inox 304
pins stainless steel 304
Stifte aus rostfreiem Stahl 304

