

## Charnière invisible multi-biellettes, avec ouverture à 90°

Grâce à une articulation de type multi-biellettes cette charnière invisible permet d'ouvrir une porte à 90° dans un montage encastré ou en applique.

De plus elle est compacte pour faciliter son intégration sur des panneaux pleins et sur de la tôle (plage conseillée : de 1 à 13 mm).

Les biellettes et les axes rivetés sont en inox pour une meilleure résistance mécanique.

La conception permet un montage à D ou à G ou avec un axe horizontal.

En option, un pontet d'adaptation est proposé pour le montage sur des panneaux en tôle.

### Principales caractéristiques :

- Encombrement **réduit**
- Ouverture de la porte à **90°** maxi
- Montage **invisible**
- Fixation par **vis**
- Pour montage à **D** ou à **G**
- Conseillée pour application **légère**

### Exemples d'application :

- mobilier industriel et machines
- véhicules de loisirs et aménagement
- armoires de télécoms
- Etc.

### Matière :

éléments en U : acier zingué  
biellettes et axes : inox 430  
pontet : acier zingué

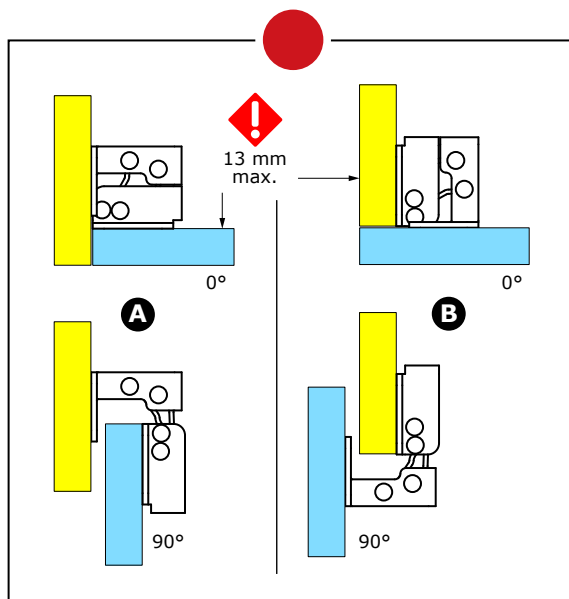
### Références :

charnière seule : **70-1-3520**  
pontet (en option) : **99-1-3607**

**Autres charnières invisibles : voir notre catalogue.**

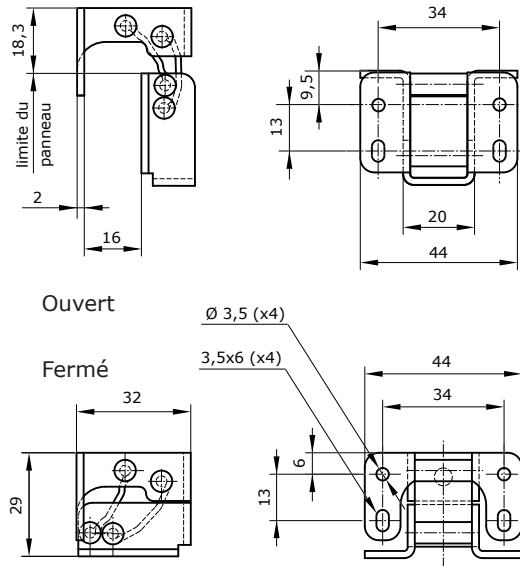


Charnière invisible 70-1-3520 à 0°, 45° et 90°  
Pontet 99-1-3607



A : montage porte encastrée  
B : montage porte en applique

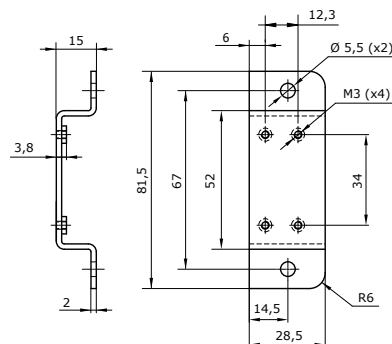
## Charnière invisible multi-biellettes, avec ouverture à 90°



### Charnière 70-1-3520

#### Autres informations :

- Ouverture sur 90°
- Vis M3 de fixation conseillées : selon DIN 84\*, DIN 85\*, DIN 7985\* ou DIN 912\*\* (\*panneau 13 mm maxi, \*\* panneau 12 mm maxi)
- Pour montage à D et à G
- Pour axe vertical ou horizontal
- Pour montage encastré ou en applique

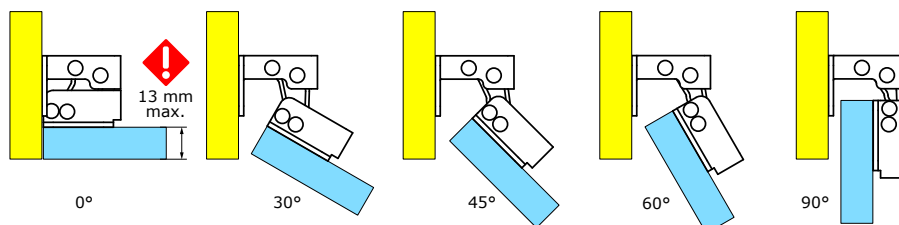


### Pontet 99-1-3607

(en option pour montage avec pli de tôle)

#### Autres informations :

- Fixation conseillée : par goujons soudés et écrou M5



Exemple de montage porte encastrée

*Sous réserve d'évolutions techniques*

**Pinet Industrie** • 9, rue de l'Etang • Parc international d'activités Paris Nord 2  
BP 62036 • 95971 Roissy Charles de Gaulle Cedex • France  
Tél. : 33 (0)1 49 38 27 00 • Fax : 33 (0)1 48 63 77 70 • [www.pinet.tm.fr](http://www.pinet.tm.fr)

SAS au capital de 4 118 400 € • RCS Bobigny et SIRET • B 407 485 556 00010 • Code NAF : 286 F