

Charnière **Hi-Klik™** à encliquetages

Cette charnière permet de positionner un ouvrant tous les 30° et de le maintenir sans élément auxiliaire.

Le couple de maintien est réglé en usine et ne peut pas être modifié par l'utilisateur.

Principales caractéristiques :

- Encombrement **réduit**
- Combine **2 fonctions** : articulation et maintien en position
- Indexation tous les **30°**
- **2 valeurs** de couple de maintien selon variante
- Angle de rotation de **180°** et jusqu'à 270° selon montage
- Pour montage à **D** et à **G**
- **Testée** sur 30 000 cycles
- De **dimensions similaires** à celles de notre **charnière à friction** pour **standardiser** les pièces de tôlerie.
- Réalisations **spéciales** sur demande (tenue au brouillard salin, autres valeurs de couple, etc.)

Exemples d'application :

- capotage de machine
 - afficheur industriel et écran LCD
 - appui-tête de siège
 - habillage intérieur de véhicules
- Etc.

Matière :

ailes : aluminium, anodisé noir
mécanisme d'encliquetage : acier fritté, brut
vis et écrou : inox
rondelles : PA, noir

Références :

72-1-4197 (couple 1,8 Nm)

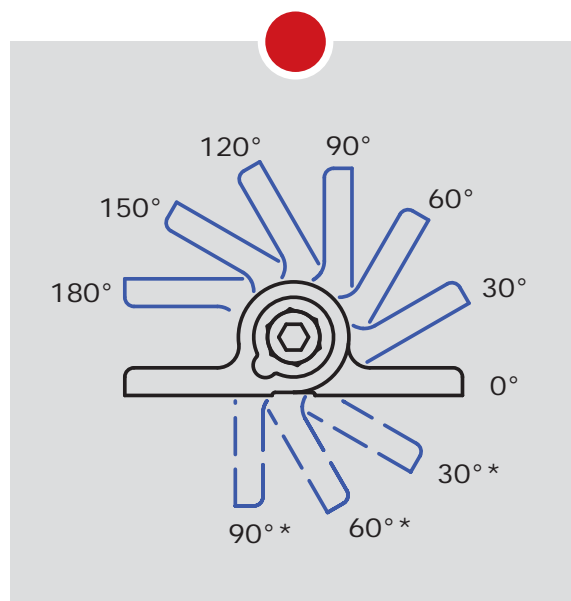
72-1-4198 (couple 2,5 Nm)

72-1-4225 (couple 3,2 Nm)

Autres charnières avec fonctions spéciales : voir notre catalogue.



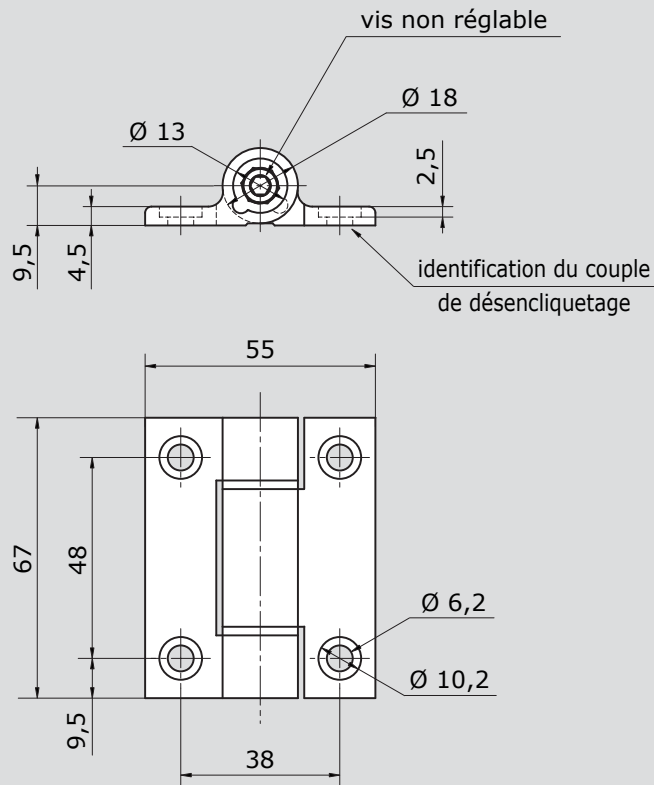
Charnières **Hi-Klik™** 72-1-4197, 72-1-4198 et 72-1-4225



Positions angulaires d'encliquetage

* positions indicatives en fonction de l'épaisseur des panneaux

Charnière **Hi-Klik™** à encliquetages



Référence	Couple de maintien de l'ouvrant	Couple de désencliquetage
72-1-4197	0,8 Nm*	1,8 Nm*
72-1-4198	1,2 Nm*	2,5 Nm*
72-1-4225	2,0 Nm*	3,2 Nm*

* tolérance : ± 20%

Informations complémentaires

Angle de rotation : 180° (et jusqu'à 270° selon montage)
 Encliquetages : tous les 30°
 Nombre de cycles : 30 000 (avec perte de couple de 20%)
 Plage d'utilisation conseillée : de -30°C à +70°C
 Vis de fixation : selon DIN 912

Sous réserve d'évolutions techniques

Pinet Industrie • 9, rue de l'Etang • Parc international d'activités Paris Nord 2
 BP 62036 • 95971 Roissy Charles de Gaulle Cedex • France
 Tél. : 33 (0)1 49 38 27 00 • Fax : 33 (0)1 48 63 77 70 • www.pinet.tm.fr

SAS au capital de 4 118 400 € • RCS Bobigny et SIRET • B 407 485 556 00010 • Code NAF : 286 F