

Charnières avec et sans ressort pour mobilier de piscines et collectivités

Cette gamme de charnière avec et sans ressort est conçue pour le mobilier de piscine et collectivité en panneaux de stratifié ou de mélaminé.

Principales caractéristiques :

- **Résistance** à la corrosion (**inox 316**)
- Existe **avec** et **sans** ressort de rappel
- Pour portes **encastrées**
- Pour montage à **D** et à **G**
- Pour panneaux de **13** et **10** mm
- Broche **non démontable**
- Réalisations **spéciales** sur demande

Exemples d'application :

- piscines
 - écoles
 - hôtellerie
 - campings
 - équipements sportifs
- Etc.

Matière :

inox 316
axe inox 316
ressort inox

Références :

62-1-3637 sans ressort, panneau de 13

62-1-3625 sans ressort, panneau de 10

71-1-3649 avec ressort, panneau de 13

71-1-3622 avec ressort, panneau de 10

Autres versions: nous consulter

Autres charnières pour mobilier de piscines et collectivités : voir notre catalogue.

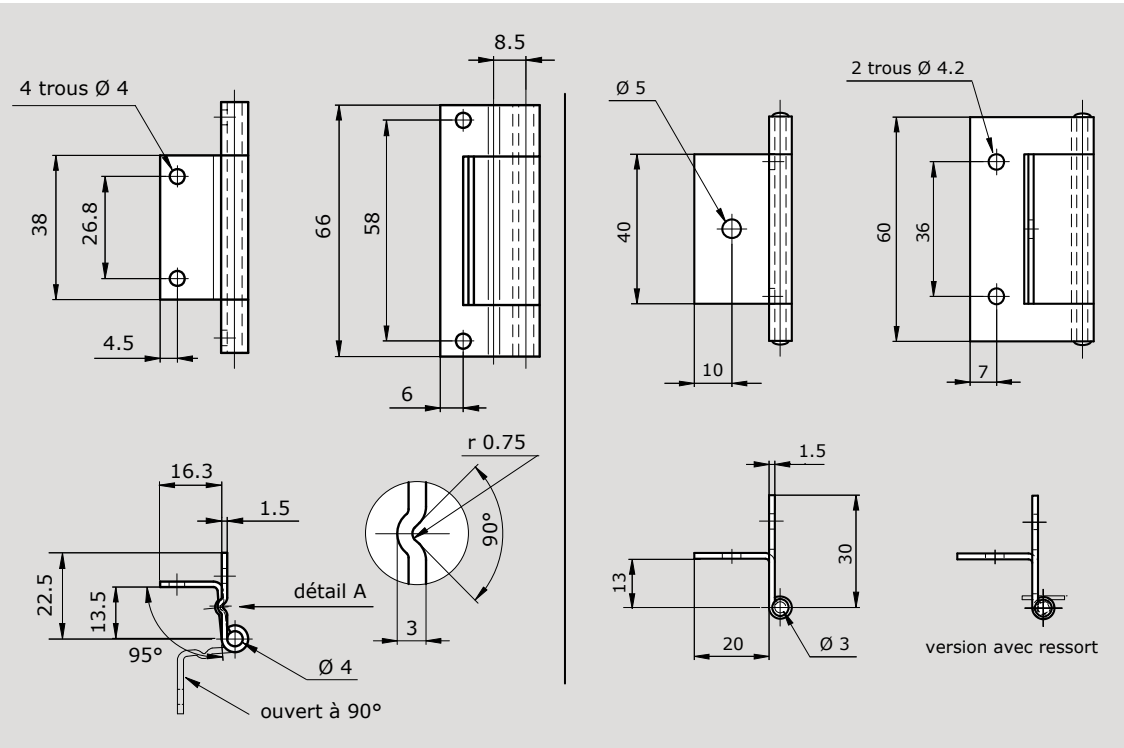


Charnières 71-1-3649 et 62-1-3637



Charnière 71-1-3622

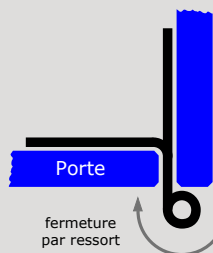
**Charnières avec et sans ressort
pour mobilier de piscines et collectivités**



Charnières avec et sans ressort (dimensions)

Références	Version
62-1-3637	Sans ressort
71-1-3649	Avec ressort

Références	Version
62-1-3625	Sans ressort
71-1-3622	Avec ressort



Charnière avec ressort (montage)

Sous réserve d'évolutions techniques

Pinet Industrie • 9, rue de l'Étang • Parc international d'activités Paris Nord 2
BP 62036 • 95971 Roissy Charles de Gaulle Cedex • France
Tél. : 33 (0)1 49 38 27 00 • Fax : 33 (0)1 48 63 77 70 • www.pinet.tm.fr

SAS au capital de 4 118 400 € • RCS Bobigny et SIRET • B 407 485 556 00010 • Code NAF : 286 F