

Poignée en T escamotable avec serrure

Cette poignée en T permet de fermer et de verrouiller une porte. Après déverrouillage la poignée sort de son logement et peut être tournée à D ou à G sur 90° pour commander une came.

Principales caractéristiques :

- Conception **affleurante** pour un encombrement **réduit**
- Dessin **compact**
- Fixation **invisible**
- Utilisation **à D et à G**
- Verrouillage **automatique** de la poignée
- Serrure à **clé tubulaire** (n° identiques)
- La **poignée** sert de tirage
- Pour panneaux **fins** et **épais**

Exemples d'application :

- Mobilier d'atelier
- Distributeurs automatiques
- Coffrets
- Capotages de machines
- Etc.

Matière :

zamak, chromé

Options (nous consulter) :

- zamak, noir
- autres n° de clé

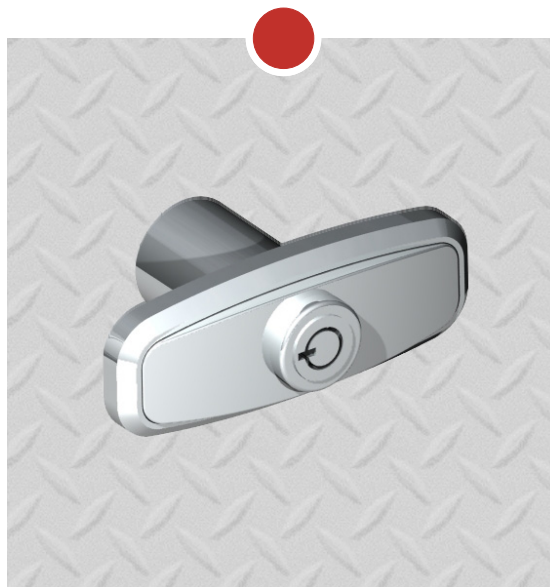
Référence :

16-7-4071 chromé
(livré avec 2 clés tubulaires)

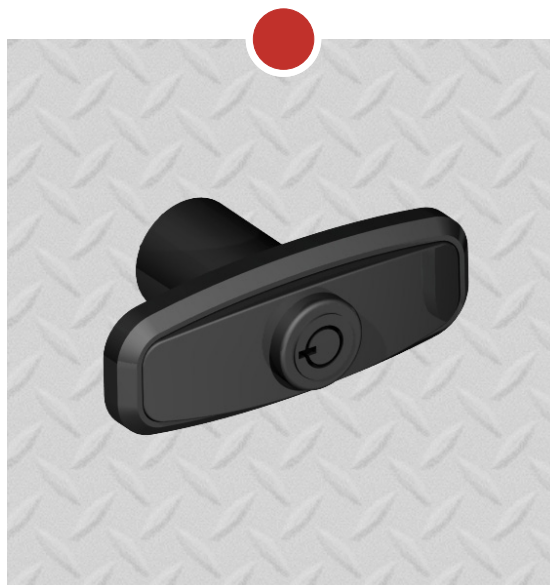
Classement IP :

sans

Autres verrouillages : voir notre catalogue.

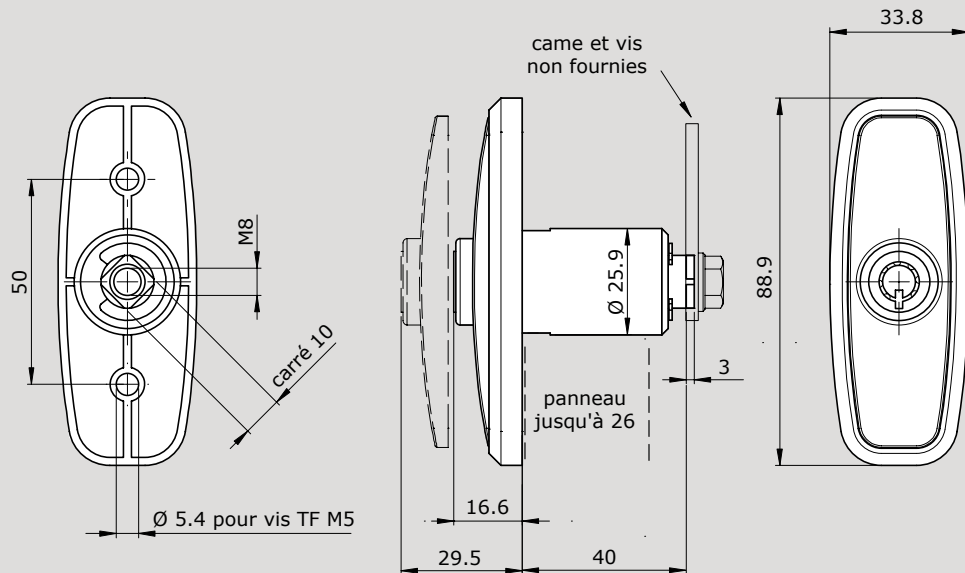


Poignée en T escamotable chromée



Poignée en T escamotable noire (en option)

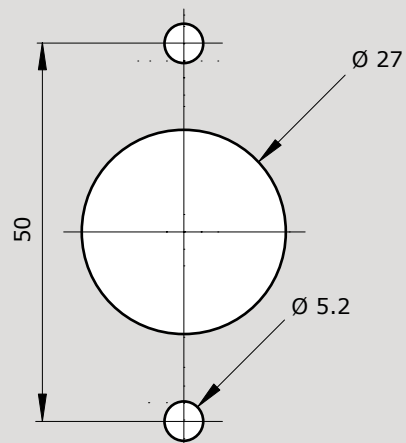
Poignée en T escamotable avec serrure



Poignée en T escamotable (dimensions)

Autres informations :

- Came non fournie (épaisseur mini 3)
- Vis de fixation de la came non fournie
- Vis de fixation de la poignée non fournies
- Vis de fixation de la poignée : selon DIN 7991



Découpe pour le montage (échelle 1/1)

Sous réserve d'évolutions techniques

Pinet Industrie • 9, rue de l'Etang • Parc international d'activités Paris Nord 2
 BP 62036 • 95971 Roissy Charles de Gaulle Cedex • France
 Tél. : 33 (0)1 49 38 27 00 • Fax : 33 (0)1 48 63 77 70 • www.pinet.tm.fr

SAS au capital de 4 118 400 € • RCS Bobigny et SIRET • B 407 485 556 00010 • Code NAF : 286 F