

## Charnière à encliquetages

**Cette charnière permet de maintenir un ouvrant dans une position sans l'aide d'accessoires comme des compas ou coulisseaux difficiles à installer et encombrants.**

**Principales caractéristiques :**

- Combinaison de **plusieurs fonctions** en un seul ensemble
- Positionnement tous les **90°**
- Faible **poids**
- **Montage** aisé
- Résistance à la **corrosion**

**Exemples d'application :**

- Appareils pour le médical
- Véhicules industriels
- Capotages de machines
- Conteneurs de rangement
- Etc.

**Matière :**

POM (résine polyacétal)  
broche en inox 303  
bouchons en polypropylène

**Références :**

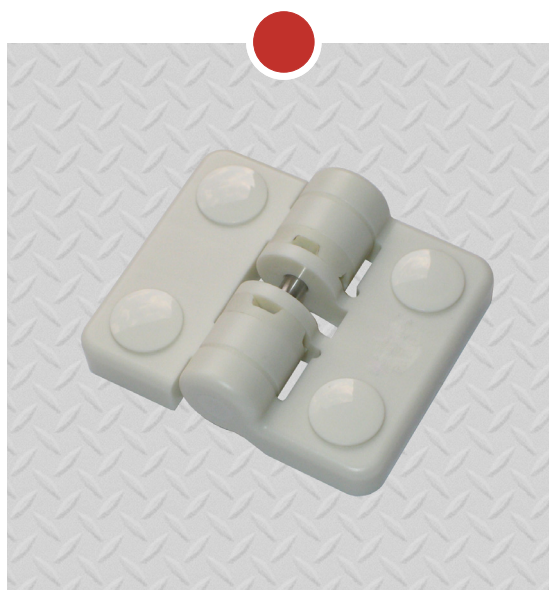
**54-7-3510** couleur noire

**54-7-3509** couleur ivoire

**Autres charnières en matière plastique :** voir notre catalogue.

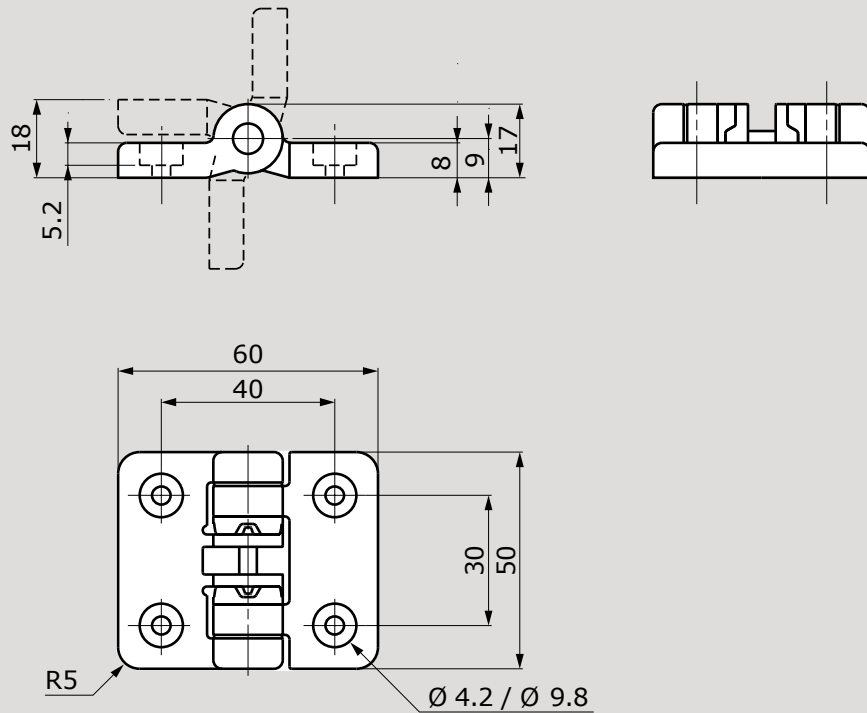


Charnière noire (bouchons non montés)



Charnière ivoire (bouchons montés)

## Charnière à encliquetages



Charnières à encliquetages (dimensions)

**Tenue mécanique :**

Couple de maintien : 49 Ncm non réglable  
Testé sur plus de 10 000 cycles

**Autres informations :**

Angle d'ouverture : 270°  
Nombre de positions d'encliquetage : 4  
Encliquetage : tous les 90°  
Plage d'utilisation conseillée : -20°C + 80°C  
Vis de fixation : selon DIN 912

*Sous réserve d'évolutions techniques*

**Pinet Industrie** • 9, rue de l'Etang • Parc international d'activités Paris Nord 2  
BP 62036 • 95971 Roissy Charles de Gaulle Cedex • France  
Tél. : 33 (0)1 49 38 27 00 • Fax : 33 (0)1 48 63 77 70 • [www.pinet.tm.fr](http://www.pinet.tm.fr)

SAS au capital de 4 118 400 € • RCS Bobigny et SIRET • B 407 485 556 00010 • Code NAF : 286 F