

Charnière à friction réglable

Cette gamme de charnière à friction est conçue pour articuler et maintenir un ouvrant sans accessoire additionnel ce qui facilite la conception et le montage.

Principales caractéristiques :

- Encombrement **réduit**
- **Couple** de maintien **réglable** à l'aide d'une **vis de réglage**
- **Résistance** à la corrosion
- Pour portes en **applique** et **encastrées**
- Pour montage à **D** et à **G**
- Existe en **2 dimensions** (65 et 30)
- Fixation par **vis** ou **goujons**
- Réalisations **spéciales** sur demande

Exemples d'application :

- capotage de machine
 - afficheur industriel
 - appui-tête de siège
 - habillage intérieur de véhicules
- Etc.

Matière :

aluminium, anodisé incolore, noir ou brut
cartouche : POM (résine polyacétal)
vis de réglage : inox
rondelles : PA, blanc ou noir
goujons : acier zingué, blanc ou noir

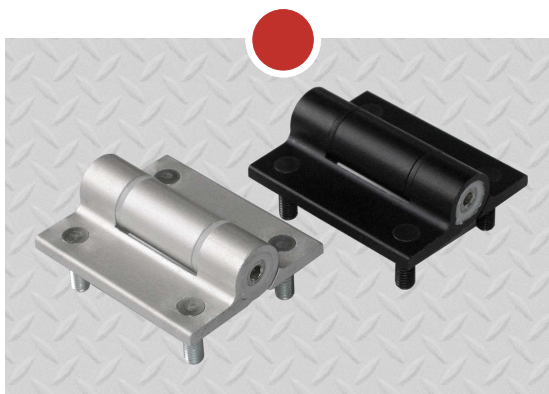
Références :

72-1-4145 et **72-1-4146** modèle 65
72-1-4147 et **72-1-4148** modèle 65
72-1-4160 et **72-1-4137** modèle 30
72-1-4136 modèle 30

Autres charnières avec fonctions spéciales : voir notre catalogue.



Charnière à friction 72-1-4146 et 72-1-4145

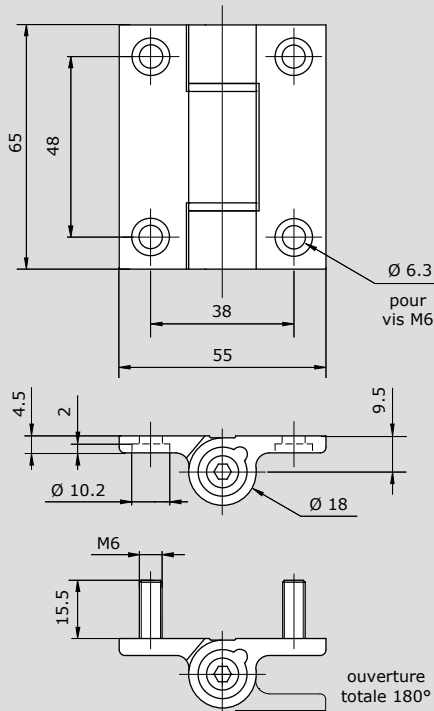


Charnière à friction 72-1-4147 et 72-1-4148



Charnière à friction 72-1-4137 et 72-1-4160

Charnière à friction réglable



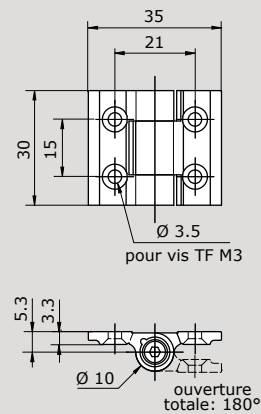
Échelle : 1/2

Charnière à friction modèle 65 (dimensions)

| Référence | Fixation | Décor |
|------------------|--------------|------------------|
| 72-1-4145 | Avec trous | Anodisé incolore |
| 72-1-4146 | Avec trous | Anodisé noir |
| 72-1-4147 | Avec goujons | Anodisé incolore |
| 72-1-4148 | Avec goujons | Anodisé noir |

Autres informations :

Couple de maintien : 0 à 5 N.m maximum *
 Clé de réglage : hexagonale de 4 (non fournie)
 Résistance à la traction : 6 000 N
 Résistance au cisaillement : 5 000 N
 Plage d'utilisation conseillée : -20°C +80°C
 Vis de fixation : selon DIN 912
 * plage en dynamique et à température ambiante



Échelle : 1/2

Charnière à friction modèle 30 (dimensions)

| Référence | Fixation | Décor |
|------------------|------------|------------------|
| 72-1-4160 | Avec trous | Anodisé incolore |
| 72-1-4137 | Avec trous | Anodisé noir |
| 72-1-4136 | Avec trous | Brut |

Autres informations :

Couple de maintien : nous consulter
 Clé de réglage : hexagonale de 2,5 (non fournie)
 Résistance à la traction : 2 240 N
 Résistance au cisaillement : 1 050 N
 Plage d'utilisation conseillée : nous consulter
 Vis de fixation : selon DIN 7991
 * plage en dynamique et à température ambiante

Sous réserve d'évolutions techniques

Pinet Industrie • 9, rue de l'Etang • Parc international d'activités Paris Nord 2
 BP 62036 • 95971 Roissy Charles de Gaulle Cedex • France
 Tél. : 33 (0)1 49 38 27 00 • Fax : 33 (0)1 48 63 77 70 • www.pinet.tm.fr

SAS au capital de 4 118 400 € • RCS Bobigny et SIRET • B 407 485 556 00010 • Code NAF : 286 F