



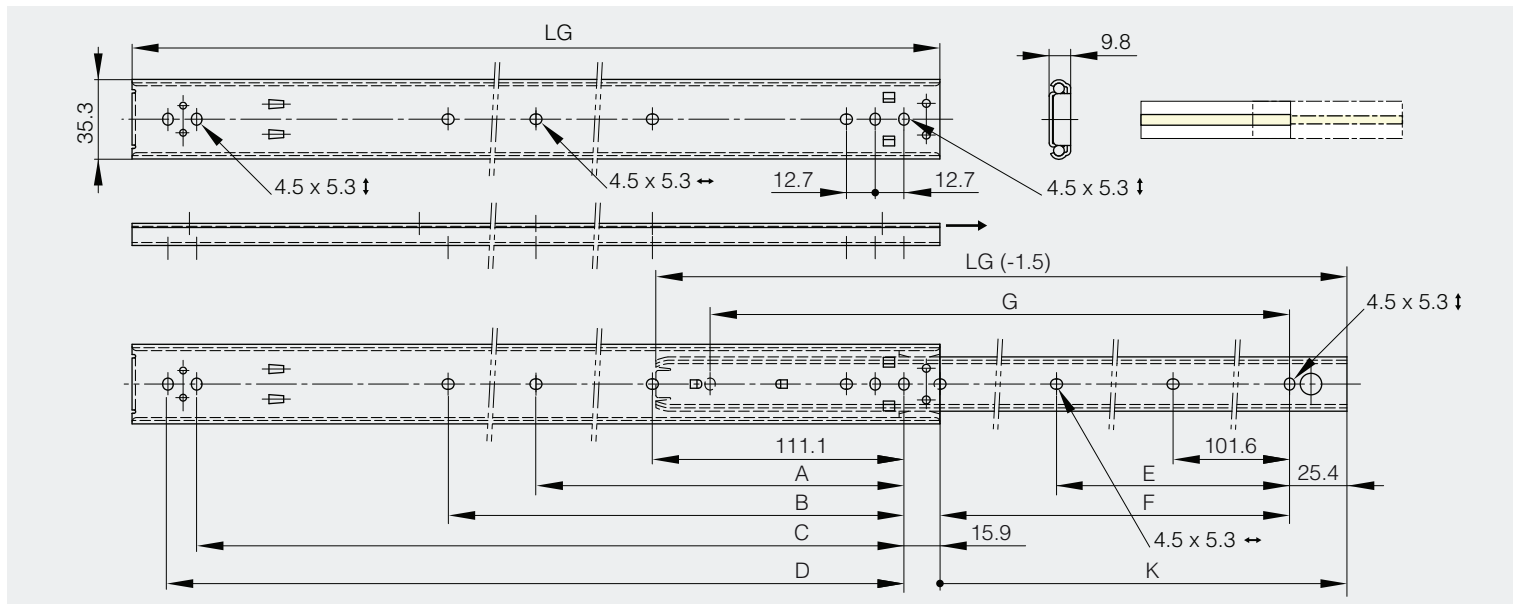
Glissières à billes 2 éléments extension partielle, déconnexion frontale

LG = Longueur glissière

K = Course

CN = Charge nominale en kg/paire

K	LG	A	B	C	D	E	F	G	CN	référence	matière	finition	poids
228.6	304.8	-	152.4	254	-	149.2	260.3	273	49	21-7-3576	inox 304	brut	300g
279.4	355.6	-	203.2	304.8	-	200	311.1	323.8	47	21-7-3577	inox 304	brut	360g
304.8	406.4	-	254	359.6	-	250.8	361.9	374.6	43	21-7-3562	inox 304	brut	420g
330.2	457.2	203.2	304.8	406.4	212.7	301.6	412.7	425.4	41	21-7-3563	inox 304	brut	460g
382	508	228.6	355.6	457.2	238.1	352.4	463.5	476.2	37	21-7-3564	inox 304	brut	490g
406.4	558.8	254	406.4	508	263.5	403.2	514.3	527	34	21-7-3565	inox 304	brut	560g
432.8	609.6	279.4	457.2	558.8	288.9	454	565.1	577.8	30	21-7-3566	inox 304	brut	590g
482.6	660.4	304.8	508	609.6	314.3	504.8	615.9	628.6	27	21-7-3567	inox 304	brut	660g
508	711.2	330.2	558.8	660.4	339.7	555.6	666.7	679.4	25	21-7-3568	inox 304	brut	690g





Gamme Inox / Glissières

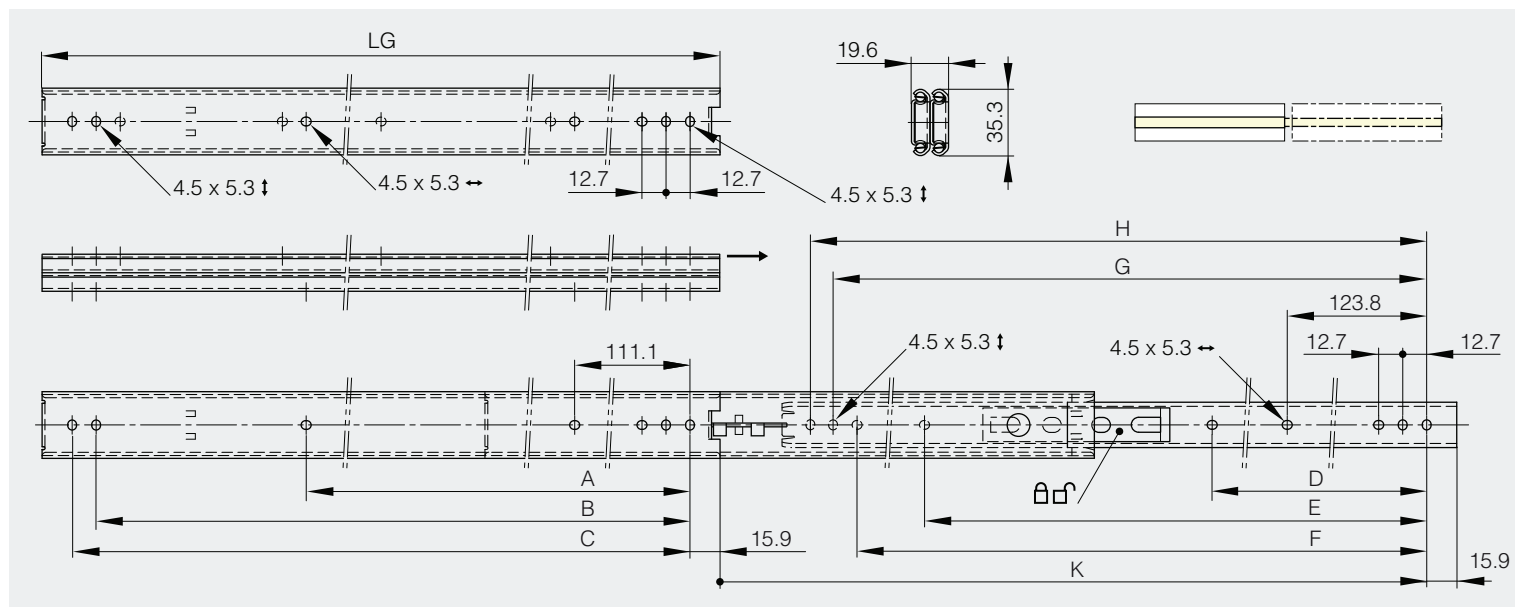
Glissières à billes 3 éléments, extension totale, verrouillage fin de course, déconnexion frontale

LG = Longueur glissière

K = Course

CN = Charge nominale en kg/paire

K	LG	A	B	C	D	E	F	G	H	CN	référence	matière	finition	poids
437.6	406.4	-	-	349.2	361.9	374.6	250.8	361.9	374.6	57	21-7-3569	inox 304	brut	840g
488.4	457.2	212.7	-	400	412.7	425.4	301.6	412.7	425.4	53	21-7-3570	inox 304	brut	950g
539.2	508	238.1	-	450.8	463.5	476.2	352.4	463.5	476.2	49	21-7-3571	inox 304	brut	1030g
590	558.8	263.5	415.9	501.6	514.3	527	403.2	514.3	527	45	21-7-3572	inox 304	brut	1150g
640.8	609.6	288.9	466.7	552.4	565.1	577.8	454	565.1	577.8	42	21-7-3573	inox 304	brut	1280g
691.6	660.4	314.3	517.5	603.2	615.9	628.6	504.8	615.9	628.6	39	21-7-3574	inox 304	brut	1400g
742.4	711.2	339.7	568.3	654	666.7	679.4	555.6	666.7	679.4	36	21-7-3575	inox 304	brut	1500g





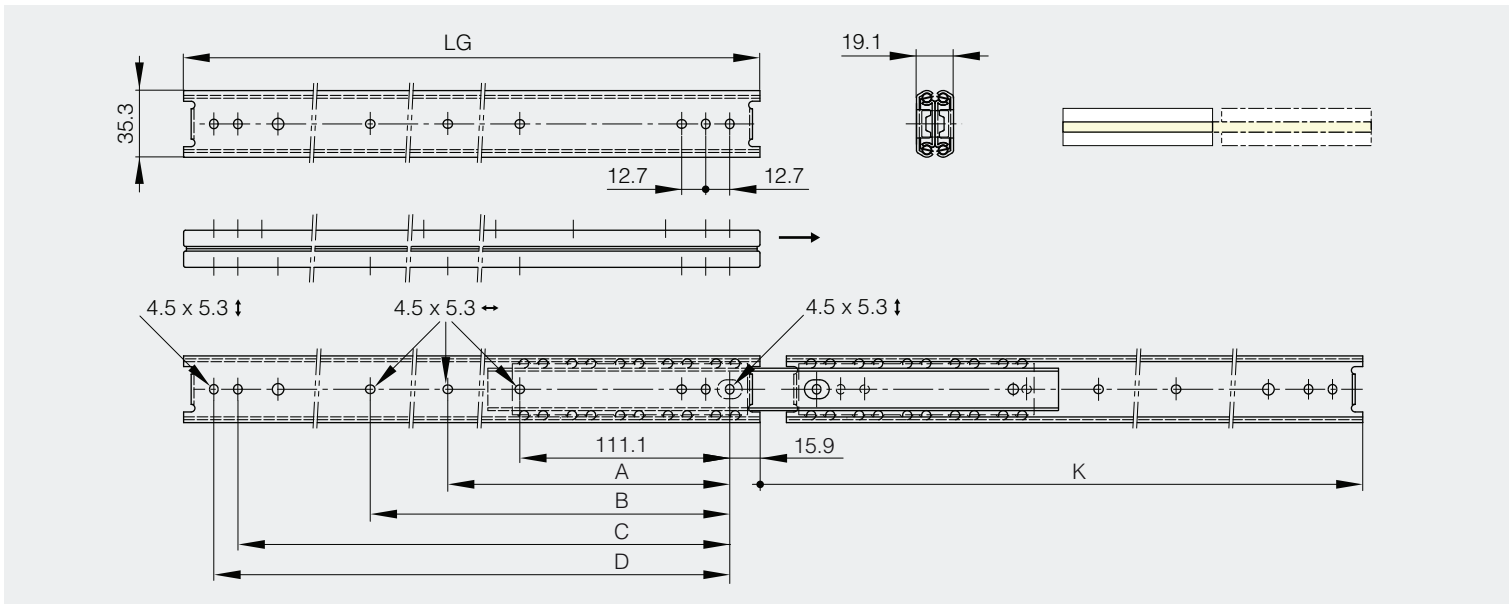
Glissières à billes 3 éléments, extension totale, avec butée fin de course

LG = Longueur glissière

K = Course

CN = Charge nominale en kg/paire

K	LG	A	B	C	D	CN	référence	matière	finition	poids
327.2	304.8	-	149.2	260.3	273	60	21-7-3578	inox 304	brut	620g
378	355.6	-	200	311.1	323.8	59	21-7-3579	inox 304	brut	720g
428.4	406.4	-	250.8	361.9	374.6	57	21-7-3555	inox 304	brut	820g
479.2	457.2	212.7	301.6	412.7	425.4	56	21-7-3556	inox 304	brut	920g
530	508	238.1	352.4	463.5	476.2	54	21-7-3557	inox 304	brut	1025g
580.8	558.8	263.5	403.2	514.3	527	51	21-7-3558	inox 304	brut	1125g
631.6	609.6	288.9	454	565.1	577.8	49	21-7-3559	inox 304	brut	1225g
682.4	660.4	314.3	504.8	615.9	628.6	47	21-7-3560	inox 304	brut	1325g
733.2	711.2	339.7	555.6	666.7	679.4	45	21-7-3561	inox 304	brut	1425g





Gamme Inox / Glissières

Glissières à billes 3 éléments, extension totale, avec butée fin de course, fortes charges

LG = Longueur glissière

K = Course

CN = Charge nominale en kg/paire

K	LG	A	B	C	CN	référence	matière	finition	poids
420.6	406.6	-	250.8	374.6	259	21-7-3548	inox 304	brut	2340g
471.4	457.4	212.7	301.6	425.4	250	21-7-3549	inox 304	brut	2500g
522.2	508.2	238.1	352.4	476.2	241	21-7-3550	inox 304	brut	2840g
573	559	263.5	403.2	527	229	21-7-3551	inox 304	brut	3250g
623.8	609.8	288.9	454	577.8	216	21-7-3552	inox 304	brut	3500g
674.6	660.6	314.3	504.8	628.6	200	21-7-3553	inox 304	brut	3840g
725.4	711.4	339.7	555.6	679.4	182	21-7-3554	inox 304	brut	4170g

