

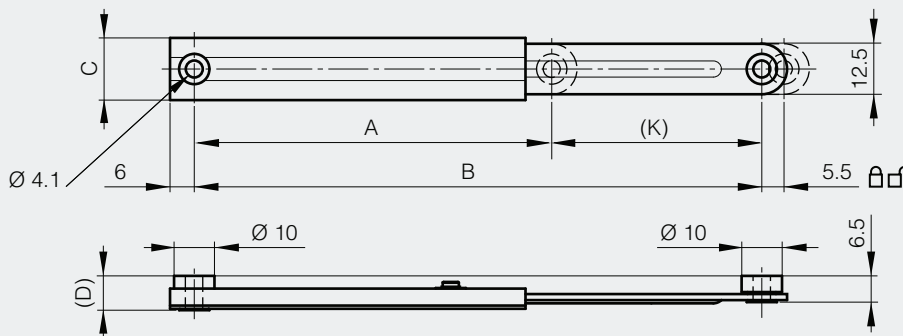


Coulisseaux télescopiques à déverrouillage automatique

nouveau!

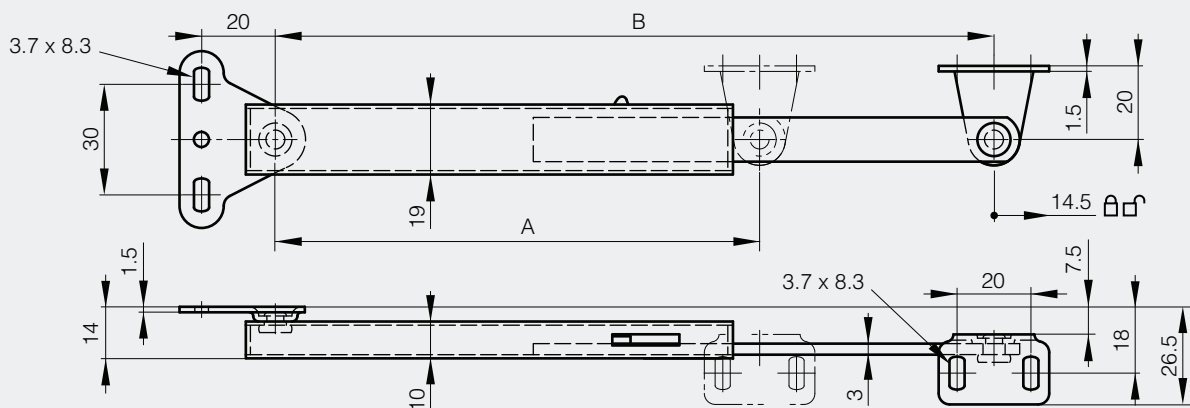
Charge maxi : 6 kg

A	B	C	D	K	référence	matière	finition	poids
67	100	15.4	8.8	32	24-7-3577	inox 304	brut	10g
88	140	15.4	8.8	52	24-7-3571	inox 304	brut	40g



Charge maxi : 15 kg

A	B	référence	matière	finition	poids
133	195	24-7-3552	inox 304	satiné	125g
170	270	24-7-3553	inox 304	satiné	150g





Coulisseaux télescopiques à déverrouillage manuel

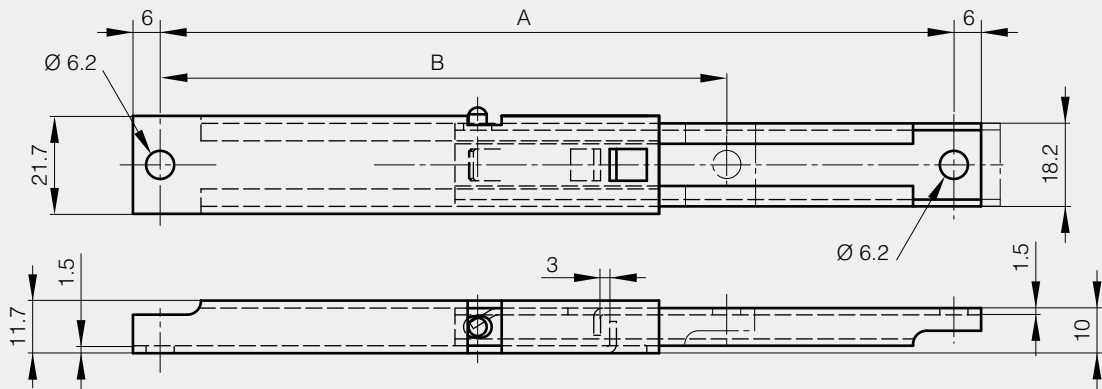
A = dimension en position fermée

B = dimension en position ouverte

Le déverrouillage s'obtient en appuyant sur le bouton

Charge maxi : 50 kg

A	B	référence	matière	finition	poids
125	173	24-1-3558	inox 304	brut	101g
150	225	24-1-3559	inox 304	brut	125g
175	275	24-1-3560	inox 304	brut	145g

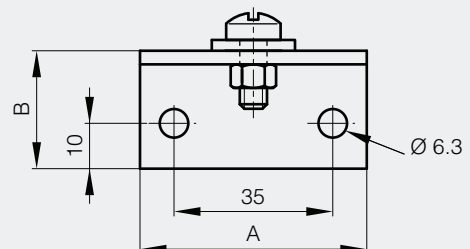
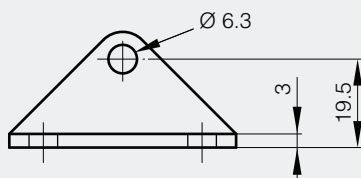


Equerre

Avec vis M6 - écrou M6 et rondelle épaisseur 3.

Pour références 24-1-3558, 24-1-3559 et 24-1-3560.

A	B	référence	matière	finition	poids
50	26	99-1-3558	inox	brut	54g

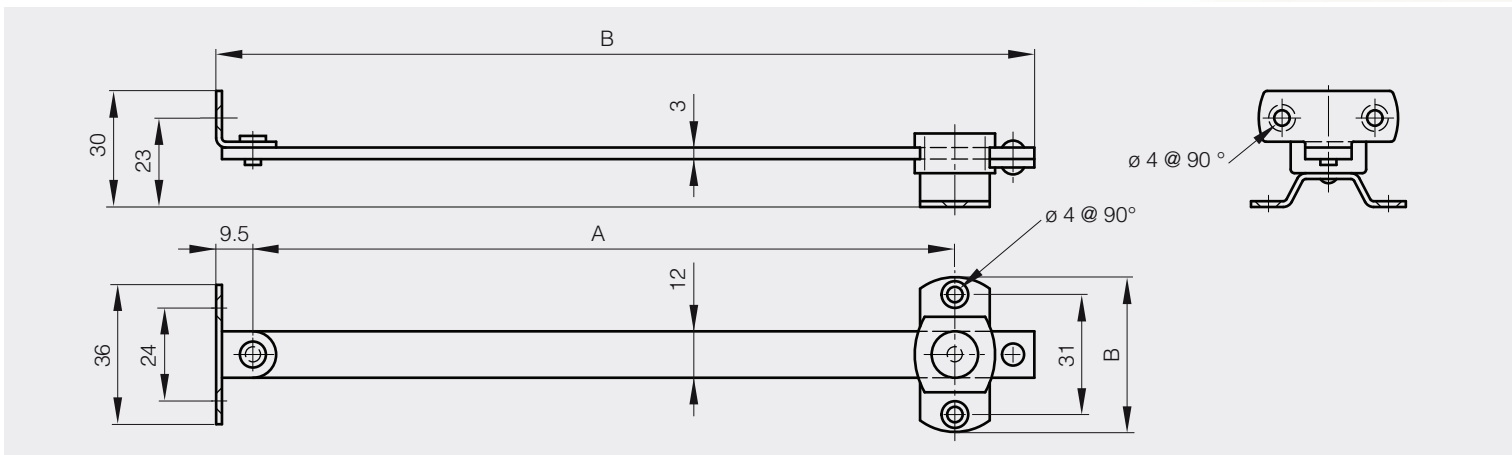




Coulisseau simple

Pour ouverture et maintien d'une porte de la position verticale à l'horizontale vers le bas.

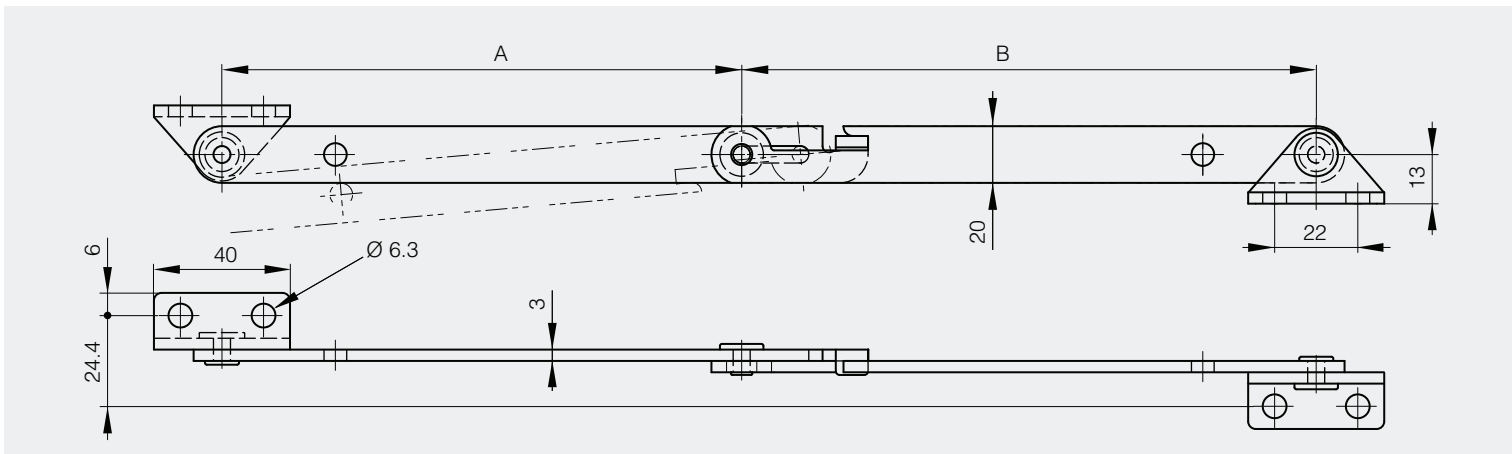
A	B	référence	matière	finition	poids
210	180	24-7-3546	inox 304	satiné	89.5g
240	210	24-7-3547	inox 304	satiné	94.5g
270	240	24-7-3548	inox 304	satiné	106.5g



Compas avec cran de sécurité

nouveau!

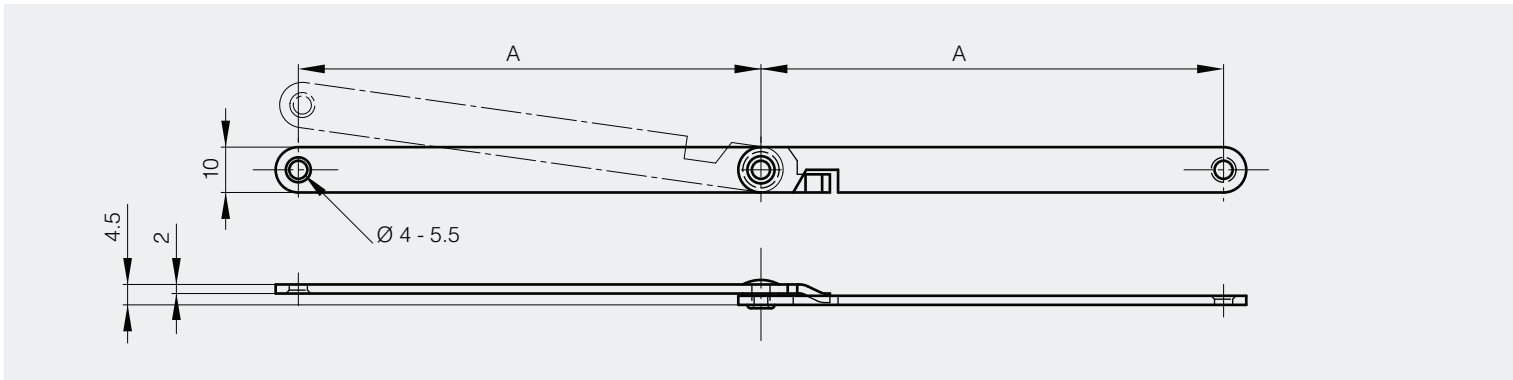
A	B	note	référence	matière	finition	poids
138	152	symétrique non représenté	24-1-9000	inox	brut	148g
138	152	comme représenté sur le plan	24-1-9001	inox	brut	148g





Compas

A	note	référence	matière	finition	poids
102	comme représenté sur le plan	24-1-0247	inox 304	poli	35g
102	symétrique non représenté	24-1-0248	inox 304	poli	35g



Compas à ressort

Consultez la fiche produit sur notre site Internet pour plus d'information

A	B	note	référence	matière	finition	poids
92	28.5	couple 3 N.m	24-7-3569	inox 304	poli	120g
92	28.5	couple 4 N.m	24-7-3570	inox 304	poli	120g

