

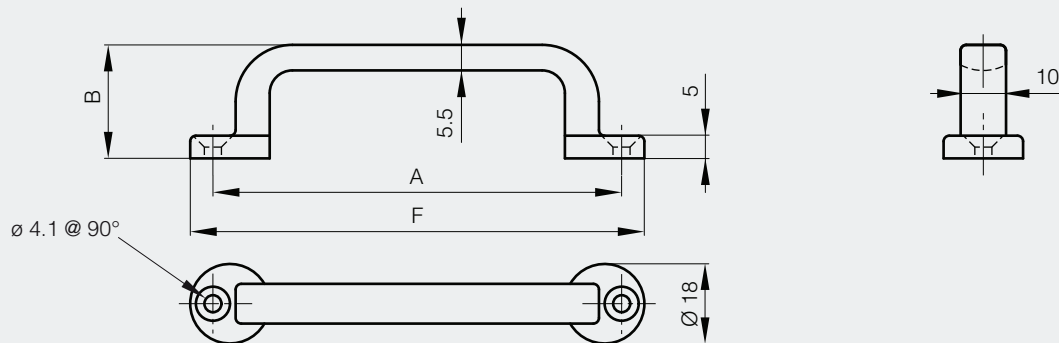


Gamme Inox / Poignées

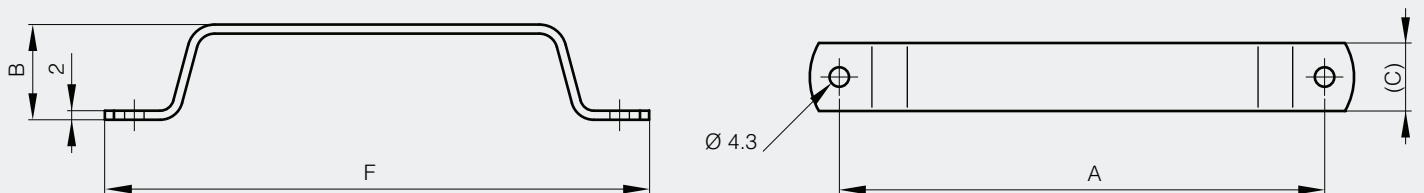
Poignées de tirage à fixation avant

Avec vis à bois

A	B	F	référence	matière	finition	poids
88	25	100	19-7-3693	inox 304	poli miroir	68.5g



A	B	C	F	référence	matière	finition	poids
107	21	15	120	19-1-3797	inox 304	ébavuré	32g

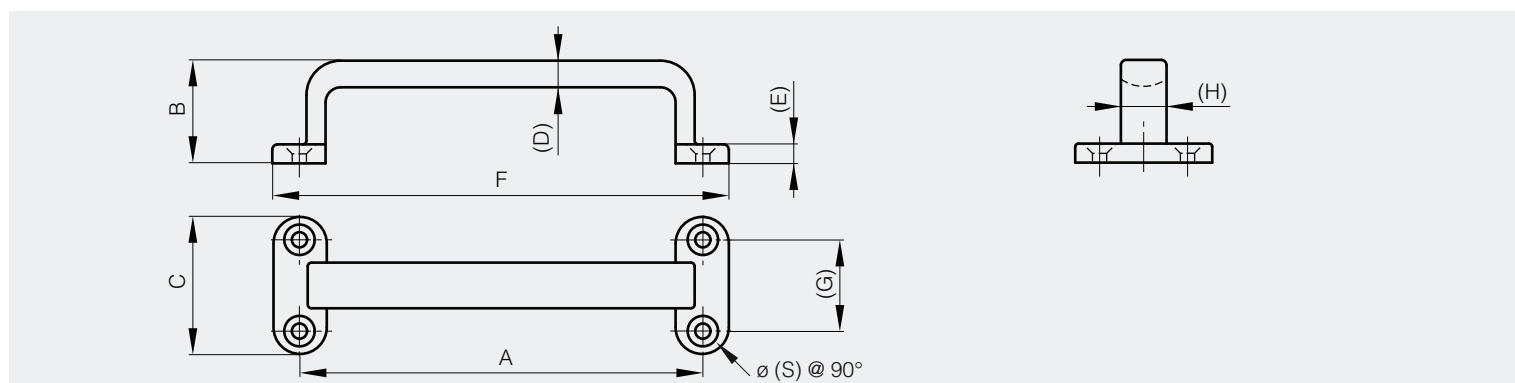




Poignées de tirage à fixation avant

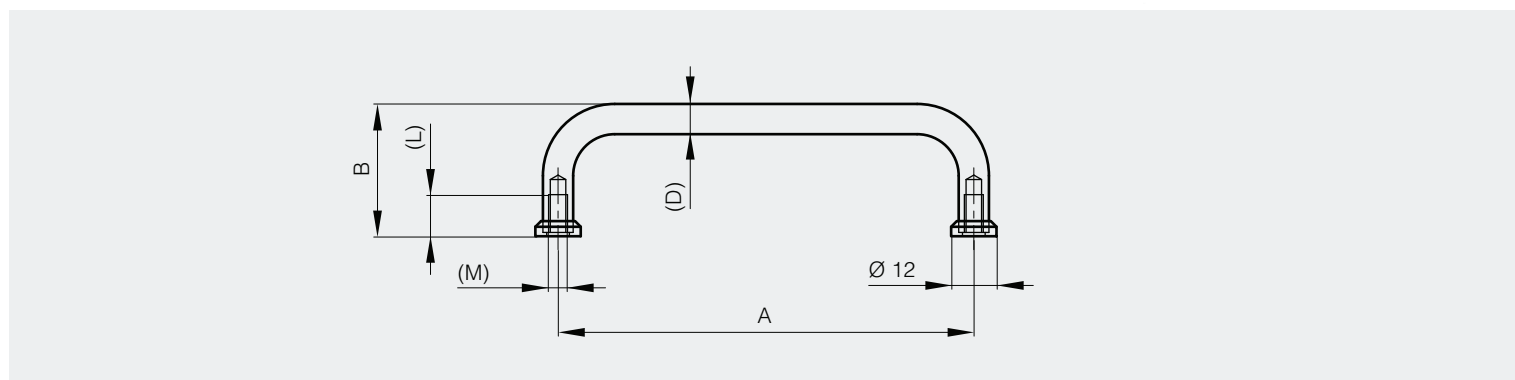
Avec vis à bois

A	B	C	D	E	F	G	H	S	référence	matière	finition	poids
106	27	24	7	5	120	24	12	4.1	19-7-3694	inox 304	poli miroir	131g
126	33	30	8	6	150	30	15	5.3	19-7-3695	inox 304	poli miroir	242g



Poignée de tirage à fixation arrière

A	B	D	L	M	référence	matière	finition	poids
110	35	8	11	5	19-1-3424	inox 304	poli	61g

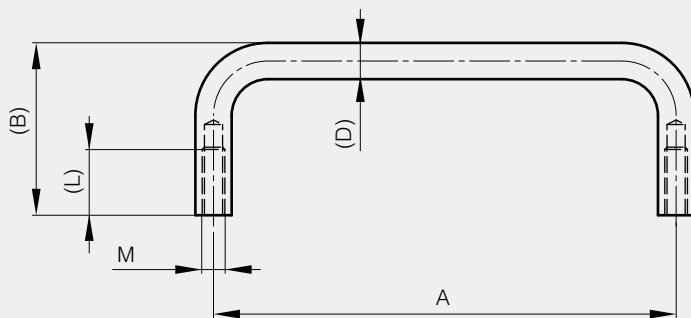




Poignées de tirage à fixation arrière

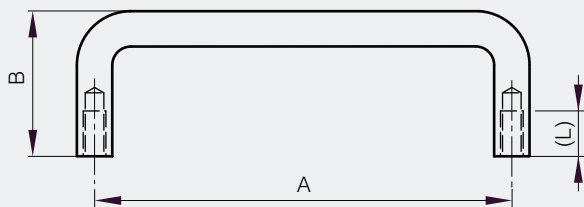
Avec vis M4

A	B	D	L	M	référence	matière	finition	poids
95	28	9	8	4	19-7-3701	inox 304	brut	76g
120	28	9	8	4	19-7-3700	inox 304	brut	88g
150	28	9	8	4	19-7-3699	inox 304	brut	103g



Avec vis M5

A	B	C	D	L	référence	matière	finition	poids
92	32	14.8	7.8	10	19-1-3833	inox 316	poli miroir	120g
100	40	14	8	11	19-7-3696	inox 304	poli miroir	120g
110	32	14.8	7.8	10	19-1-3834	inox 316	poli miroir	120g
150	50	14	8	11	19-7-3697	inox 304	poli miroir	174g
200	50	14	8	11	19-7-3698	inox 304	poli miroir	210g

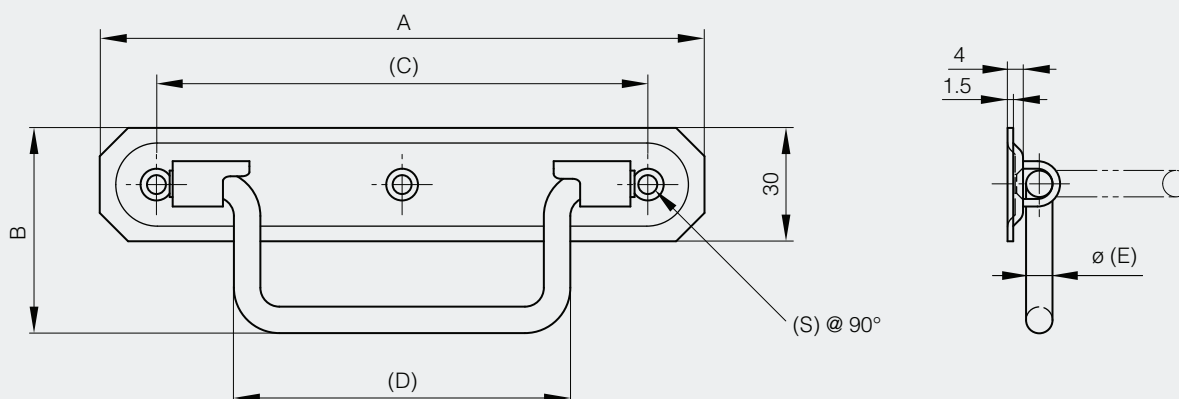




Poignée abattante libre

Ouverture à 90°.

A	B	C	D	E	S	note	référence	matière	finition	poids
160	54	130	89	7	5.2	charge : 35 kg	19-7-3690	inox 304	brut	120g



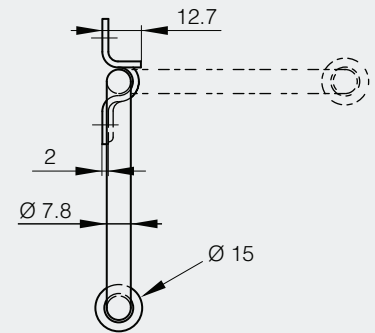
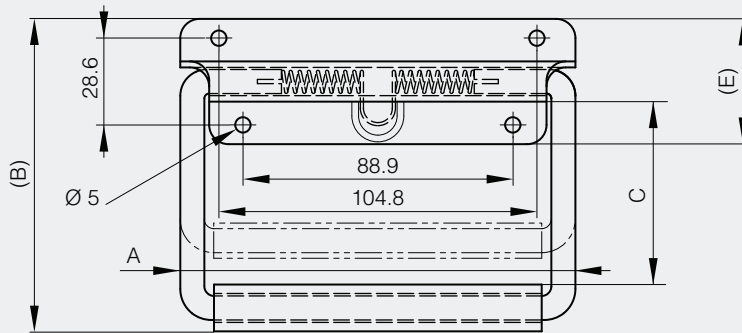


Gamme Inox / Poignées

Poignées abattantes à ressort

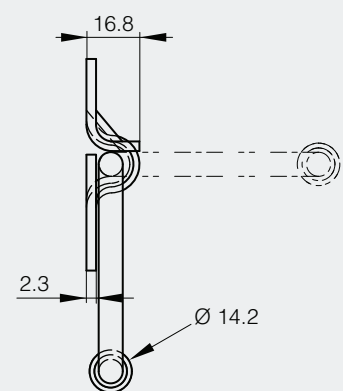
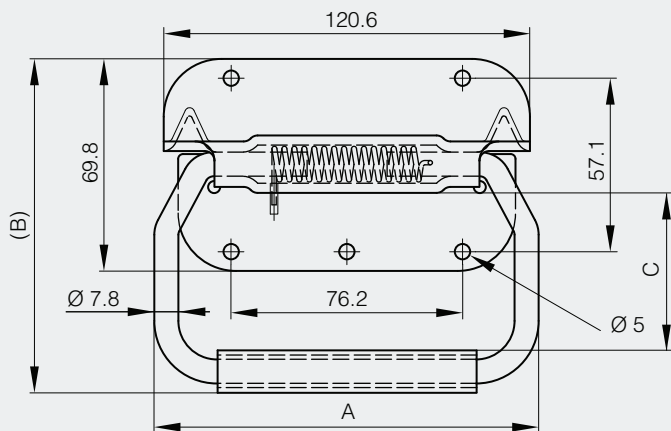
Charge maxi : 45 kg.
 Ces poignées s'ouvrent à 90°.
 Poignées gainées caoutchouc.

A	B	C	E	référence	matière	finition	poids
130.3	82.6	38.1	41.9	19-7-3746	inox	brut	272g
130.3	104.1	60.4	41.9	19-7-3741	inox	brut	272g



Cette poignée s'ouvre à 90°.
 Charge maxi : 54 kg.
 Poignée gainée Néoprène avec manchon aluminium.
 Manutention facilitée.
 Néoprène résistant aux moisissures.
 Répond aux spécifications MIL.T.945, MIL.C.4150.

A	B	C	référence	matière	finition	poids
130	112.7	50.8	19-7-3725	inox	brut	317g

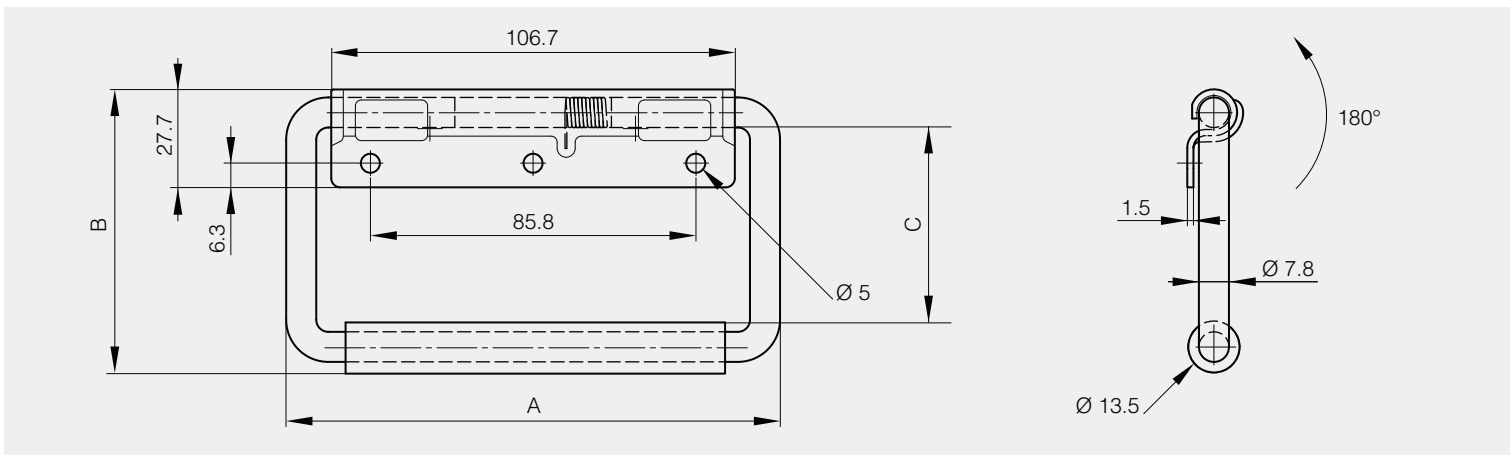




Poignée abattante à ressort - ouverture 180°

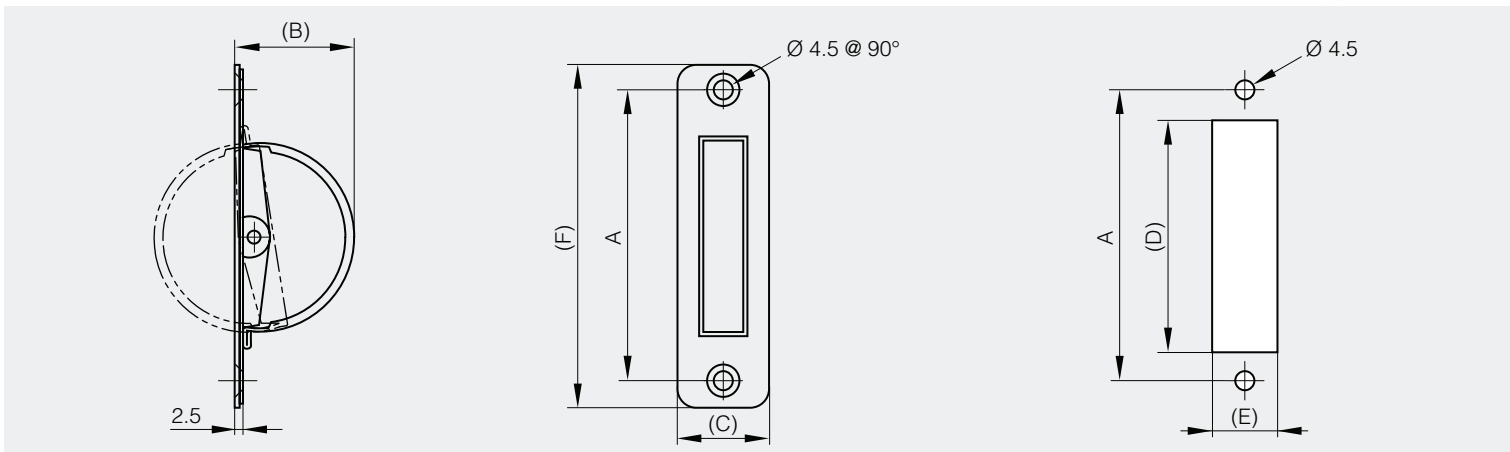
Cette poignée s'ouvre à 180°.
Charge maxi : 34 kg.
Gainage de la boucle en EPDM.

A	B	C	référence	matière	finition	poids
130	75.4	46	19-7-3711	inox	passivé	227g



Poignées encastrées

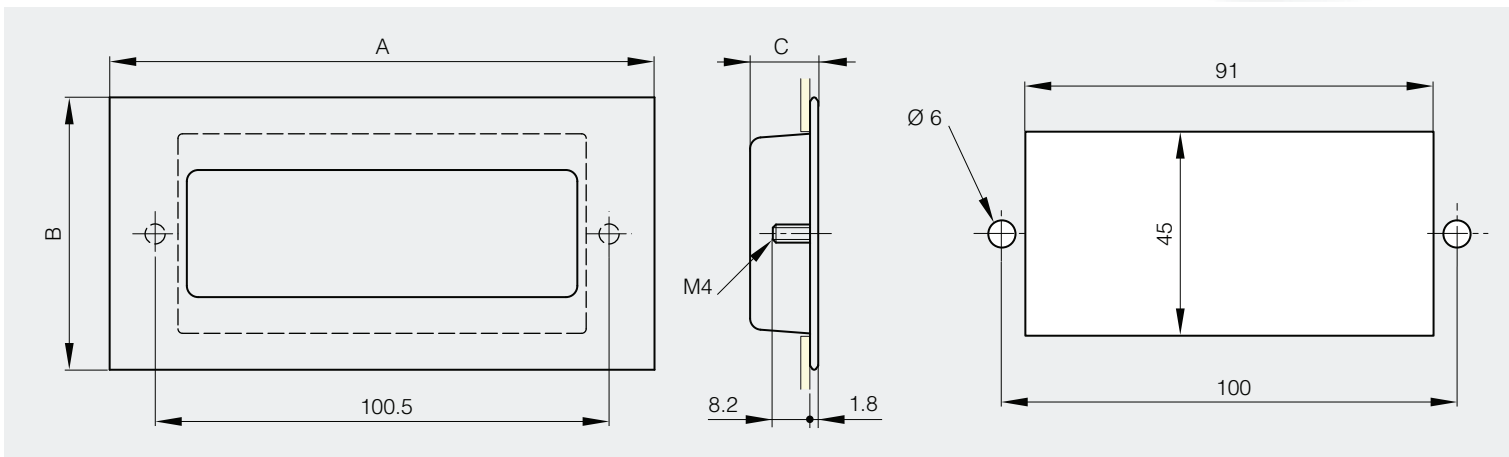
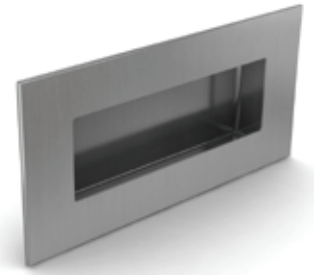
A	B	C	D	E	F	référence	matière	finition	poids
76	36	24	60	18	90	19-7-3813	inox 304	satiné	46g
94	42	24	72	18	110	19-7-3814	inox 304	satiné	55g





Poignées cuvettes à encastrer à visser

A	B	C	référence	matière	finition	poids
120	60	15	19-7-3831	inox 304	satiné	54g



A	B	C	référence	matière	finition	poids
120	62	16	19-7-3832	inox 304	satiné	60g

