



Charnières longues largeur 20

Angle d'ouverture 270°. Autres longueurs sur demande. Broches spéciales sur demande.
Nous consulter pour un perçage spécial.

A	B	C	D	E	F	G	S	note	matière	finition	référence	matière broche	poids
2040	20	0.8	2	15				non percée	inox 304	brut	42-1-3664	inox	320g
2040	20	0.8	2	15	11.2	60	2.8	percée	inox 304	brut	42-1-4195	inox	310g



Charnières longues largeur 25

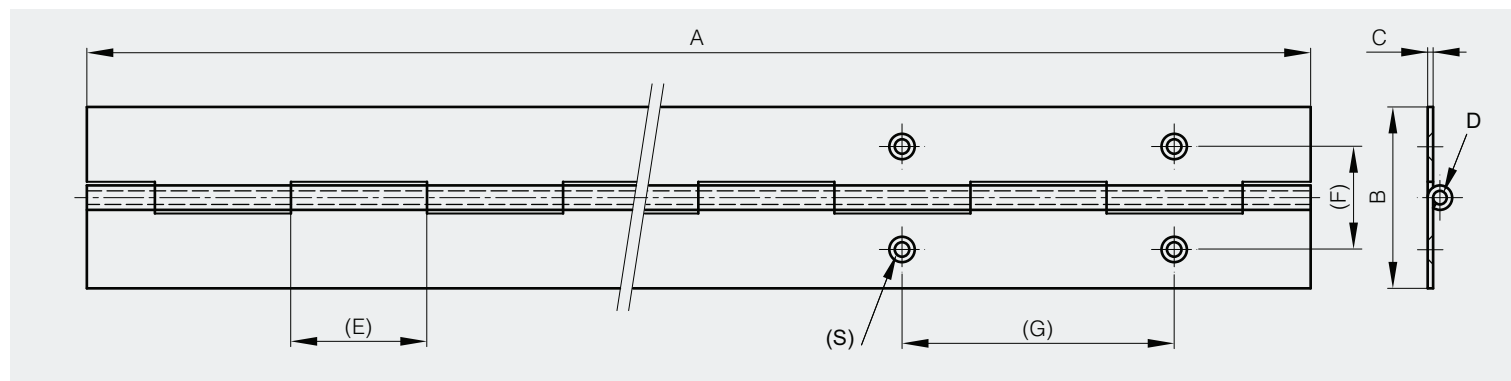
Angle d'ouverture 270°. Autres longueurs sur demande. Broches spéciales sur demande.
Nous consulter pour un perçage spécial.

A	B	C	D	E	F	G	S	note	matière	finition	référence	matière broche	poids
2040	25	0.8	2	15				non percée	inox 304	brut	42-1-3767	inox	448g
2040	25	0.8	2	15	14.2	60	3.6	percée	inox 304	brut	42-1-4196	inox	420g
1800	25	1	2	15				non percée	inox 304	brut	42-1-4096	inox	500g
2040	25	1	2	15				non percée	inox 304	brut	42-1-3949	inox	558g

Charnières longues largeur 30

Angle d'ouverture 270°. Autres longueurs sur demande. Broches spéciales sur demande.
Nous consulter pour un perçage spécial.

A	B	C	D	E	F	G	S	note	matière	finition	référence	matière broche	poids
2040	30	0.8	2	15				non percée	inox 304	brut	42-1-3580	inox	510g
1800	30	1	2	15				non percée	inox 304	brut	42-1-4089	inox	500g
2040	30	1	2	15				non percée	inox 304	brut	42-1-3300	inox	670g
2040	30	1	2	15	16.8	60	3.9	percée	inox 304	brut	42-1-4197	inox	640g
2000	30	1.5	4	30				non percée	inox 304	brut	42-1-3950	inox	1283g
2000	30	2	6	25				non percée	inox 304	brut	42-1-3948	inox	1800g
2040	30	1	2	15				non percée	inox 316	brut	42-1-4000	inox	670g





Charnière longue largeur 32

nouveau!

Angle d'ouverture 270°. Autres longueurs sur demande. Broches spéciales sur demande.
Nous consulter pour un perçage spécial.

A	B	C	D	E	note	matière	finition	référence	matière broche	poids
1800	32	1.2	3	30	non percée	inox 304	brut	42-1-4346	inox	790g



Charnières longues largeur 40

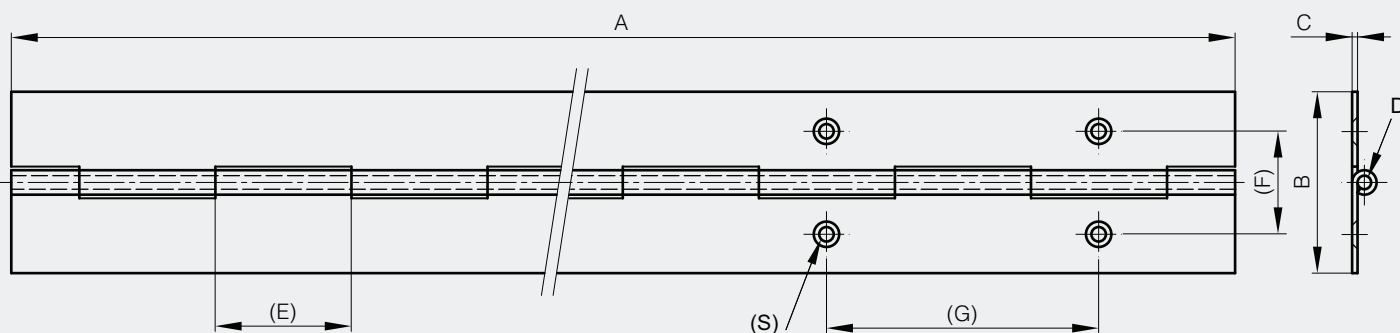
Angle d'ouverture 270°. Autres longueurs sur demande. Broches spéciales sur demande.
Nous consulter pour un perçage spécial.

A	B	C	D	E	F	G	S	note	matière	finition	référence	matière broche	poids
1800	40	1.2	3	30				non percée	inox 304	brut	42-1-4347	inox	940g
2040	40	1.2	3	30				non percée	inox 304	brut	42-1-4350	inox	1000g
2040	40	1.2	3	30	22.7	60	4.2	percée	inox 304	brut	42-1-4349	inox	1000g
2040	40	1.5	4	15				non percée	inox 304	brut	42-1-3301	inox	1400g
2040	40	1.5	4	15	22.7	60	4	percée	inox 304	brut	42-1-4199	inox	1400g
2040	44	2	6	30				non percée	inox 304	brut	42-1-3770	inox	2463g
2040	40	1.5	4	15				non percée	inox 316	brut	42-1-4001	inox	1400g
2040	40	0.8	2	15				non percée	inox 430	brut	42-1-3665	inox	650g

Charnières longues largeur 50

Angle d'ouverture 270°. Autres longueurs sur demande. Broches spéciales sur demande.
Nous consulter pour un perçage spécial.

A	B	C	D	E	F	G	S	note	matière	finition	référence	matière broche	poids
1800	50	1.2	3	30				non percée	inox 304	brut	42-1-4348	inox	1100g
2040	50	1.2	3	30	28	60	4	percée	inox 304	brut	42-1-4352	inox	1270g
2040	50	1.2	3	30				non percée	inox 304	brut	42-1-4353	inox	1300g
1800	50	1.5	4	15				non percée	inox 304	brut	42-1-4219	inox	1500g
2000	50	2	4	25				non percée	inox 304	brut	42-1-3918	inox	2350g
2040	50	1.2	3	30				non percée	inox 316	brut	42-1-4354	inox	1310g





Charnière longue largeur 57

nouveau!

Angle d'ouverture 270°. Autres longueurs sur demande. Broches spéciales sur demande.
Nous consulter pour un perçage spécial.

A	B	C	D	E	note	matière	finition	référence	matière broche	poids
2160	57	1.5	4	15	non percée	inox 304	brut	42-1-4220	inox	2000g



Charnières longues largeur 60

Angle d'ouverture 270°. Autres longueurs sur demande. Broches spéciales sur demande.
Nous consulter pour un perçage spécial.

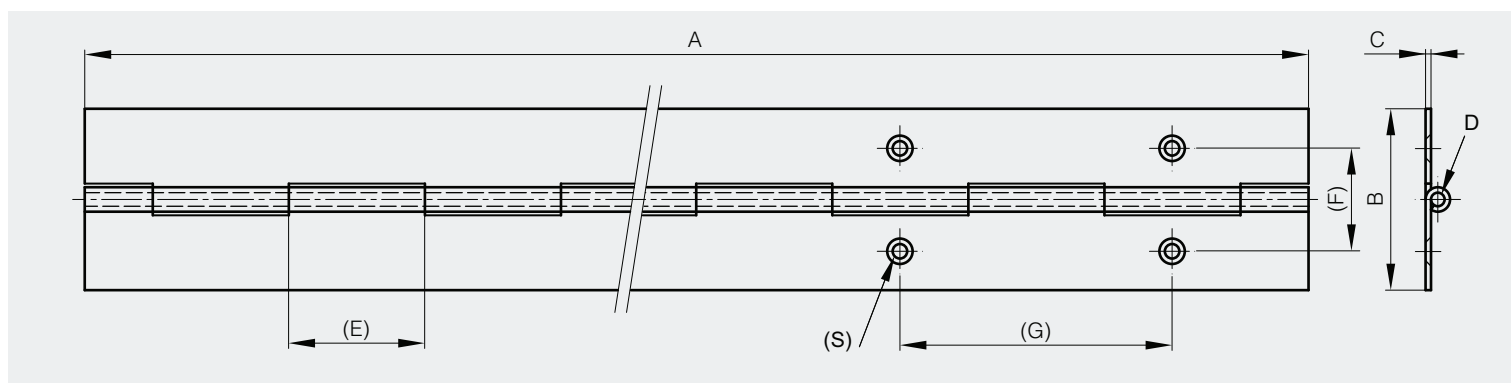
A	B	C	D	E	F	G	S	note	matière	finition	référence	matière broche	poids
2040	60	2	6	30				non percée	inox 304	brut	42-1-3302	inox	2800g
2040	60	2	6	30	35	60	4	percée	inox 304	brut	42-1-4201	inox	2800g
2040	60	2	6	30				non percée	inox 316	brut	42-1-4002	inox	2800g

Charnière longue largeur 63

nouveau!

Angle d'ouverture 270°. Autres longueurs sur demande. Broches spéciales sur demande.
Nous consulter pour un perçage spécial.

A	B	C	D	E	note	matière	finition	référence	matière broche	poids
1800	63	1.5	4	15	non percée	inox 304	brut	42-1-4221	inox	1800g





Gamme Inox / Charnières

Charnières longues largeur 70

Angle d'ouverture 270°. Autres longueurs sur demande. Broches spéciales sur demande.
Nous consulter pour un perçage spécial.

A	B	C	D	E	note	matière	finition	référence	matière broche	poids
1800	70	1.5	4	15	non percée	inox 304	brut	42-1-4097	inox	1900g
2040	70	2	6	30	non percée	inox 304	brut	42-1-3859	inox	3120g



Charnière longue largeur 76

nouveau!

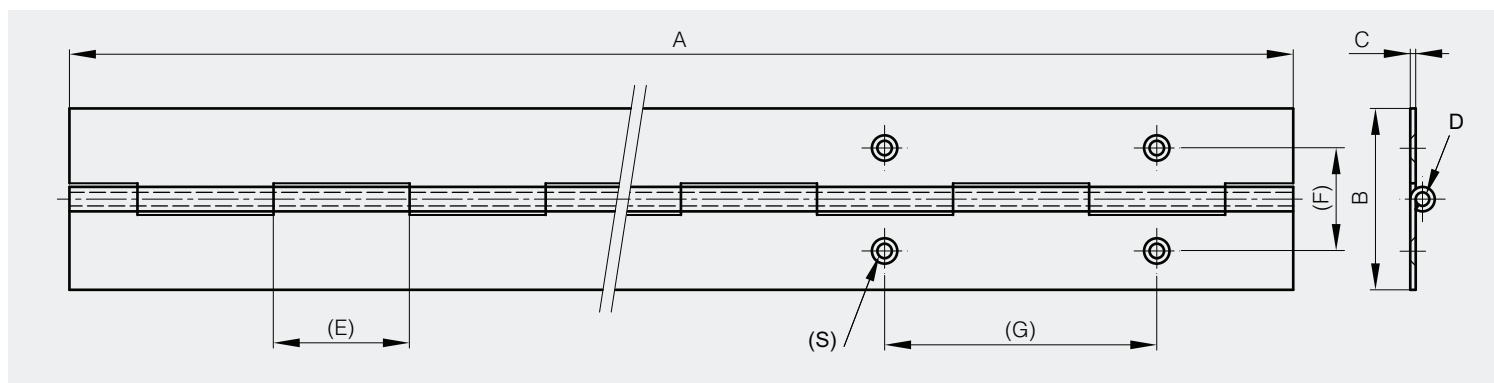
Angle d'ouverture 270°. Autres longueurs sur demande. Broches spéciales sur demande.
Nous consulter pour un perçage spécial.

A	B	C	D	E	note	matière	finition	référence	matière broche	poids
2160	76	1.5	4	15	non percée	inox 304	brut	42-1-4094	inox	2400g

Charnières longues largeur 80

Angle d'ouverture 270°. Autres longueurs sur demande. Broches spéciales sur demande.
Nous consulter pour un perçage spécial.

A	B	C	D	E	note	matière	finition	référence	matière broche	poids
1000	80	3	6	40	non percée	inox 304	brut	42-1-3304	inox	2530g
2000	80	3	6	40	non percée	inox 304	brut	42-1-3569	inox	5060g



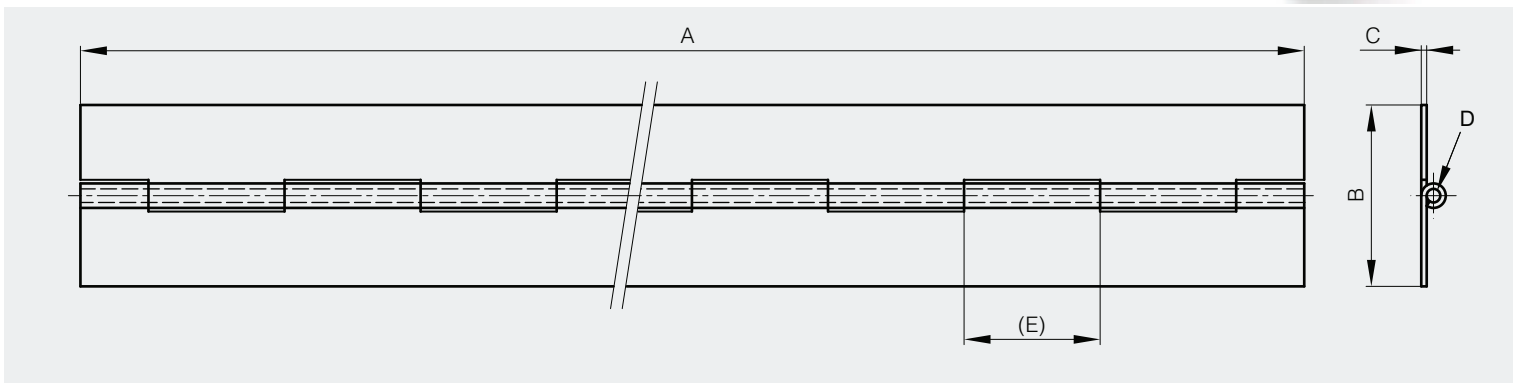


Charnière longue largeur 120

nouveau!

Angle d'ouverture 270°. Autres longueurs sur demande. Broches spéciales sur demande.
Nous consulter pour un perçage spécial.

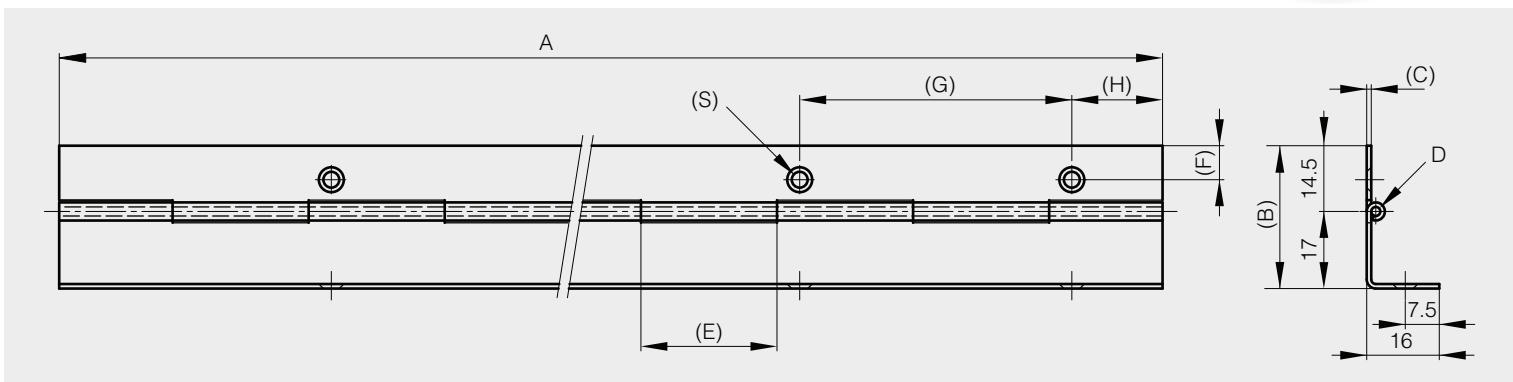
A	B	C	D	E	note	matière	finition	référence	matière broche	poids
2100	120	2	6	30	non percée	inox 304	brut	42-1-4095	inox	5000g



Charnière longue percée avec 1 aile cambrée

Angle d'ouverture 270°. Autres longueurs sur demande. Broches spéciales sur demande.
Nous consulter pour un perçage spécial.

A	B	C	D	E	F	G	H	S	note	matière	finition	référence	matière broche	poids
2000	31.5	1	2	30	7.5	60	20	2.75	percée	inox 304	brut	39-1-3630	inox 304	860g

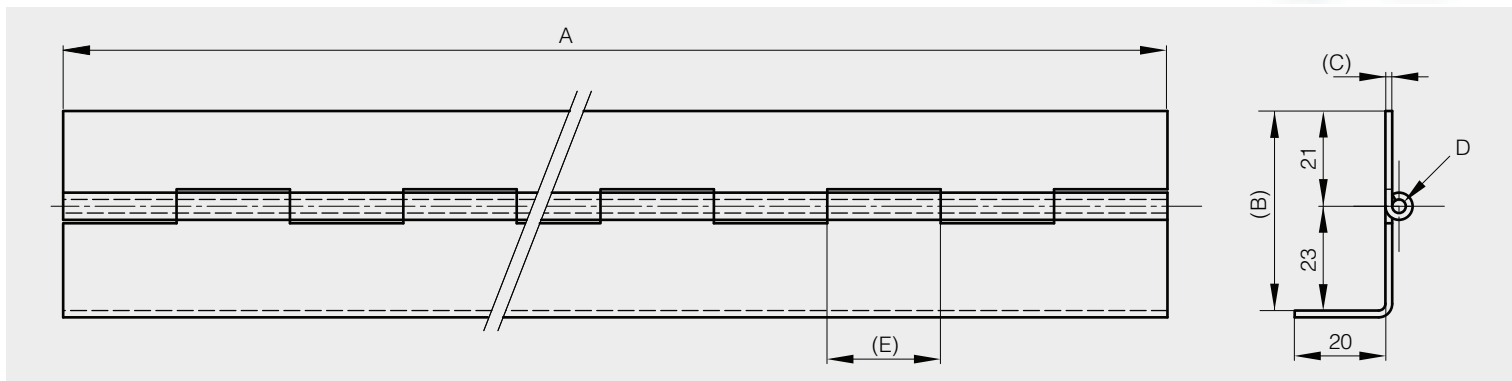




Charnières longues non percées avec 1 aile cambrée

Angle d'ouverture 270°. Autres longueurs sur demande. Broches spéciales sur demande.
Nous consulter pour un perçage spécial.

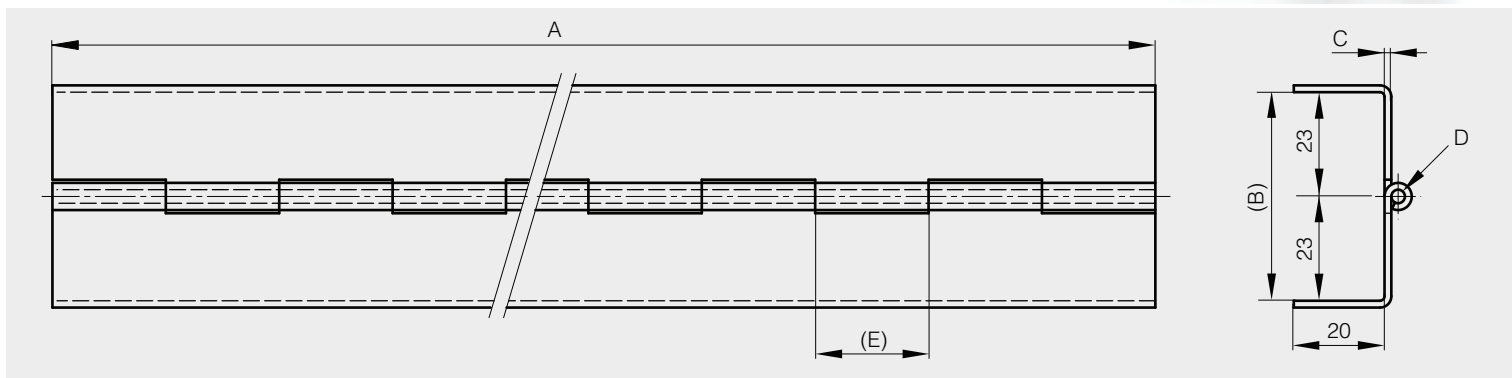
A	B	C	D	E	note	matière	finition	référence	matière broche	poids
2000	44	1.5	3	25	non percée	inox 304	brut	39-1-3633	inox 304	1787g
1600	44	1.5	3	25	non percée	inox 304	brut	39-1-3300	inox 304	1430g



Charnière longue avec 2 ailes cambrées

Angle d'ouverture 270°. Autres longueurs sur demande. Broches spéciales sur demande.
Nous consulter pour un perçage spécial.

A	B	C	D	E	note	matière	finition	référence	matière broche	poids
2000	46	1.5	3	25	non percée	inox 304	brut	39-1-3635	inox 304	1944g

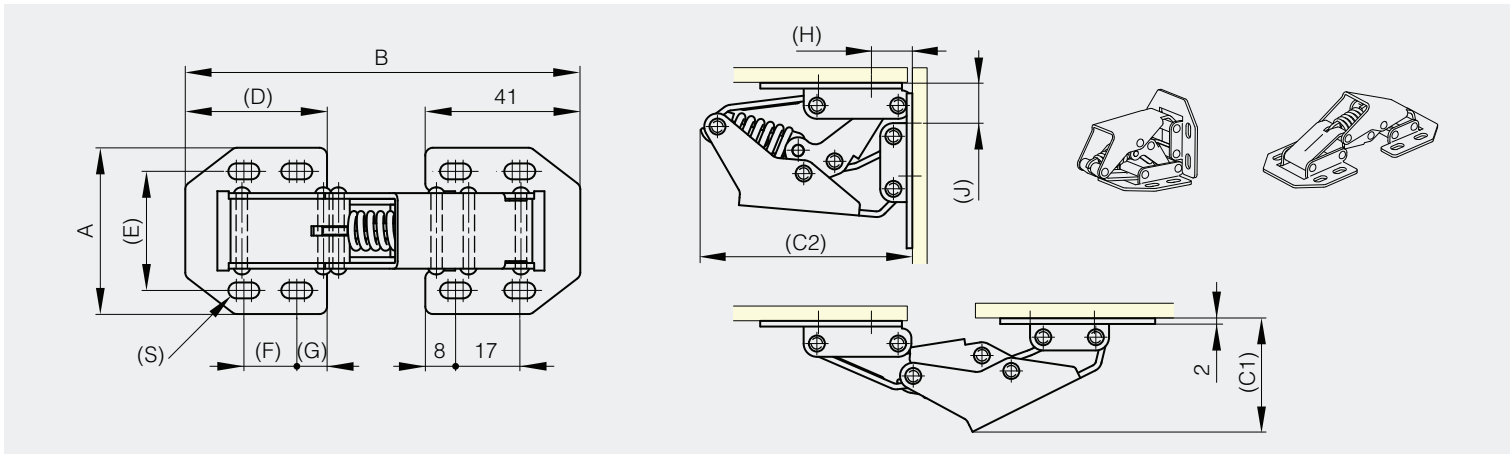
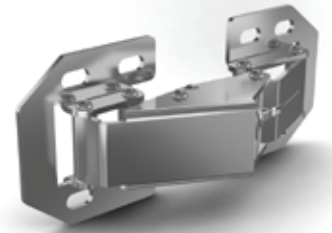




Charnière invisible bistable ouverture 90°

Charnière renforcée

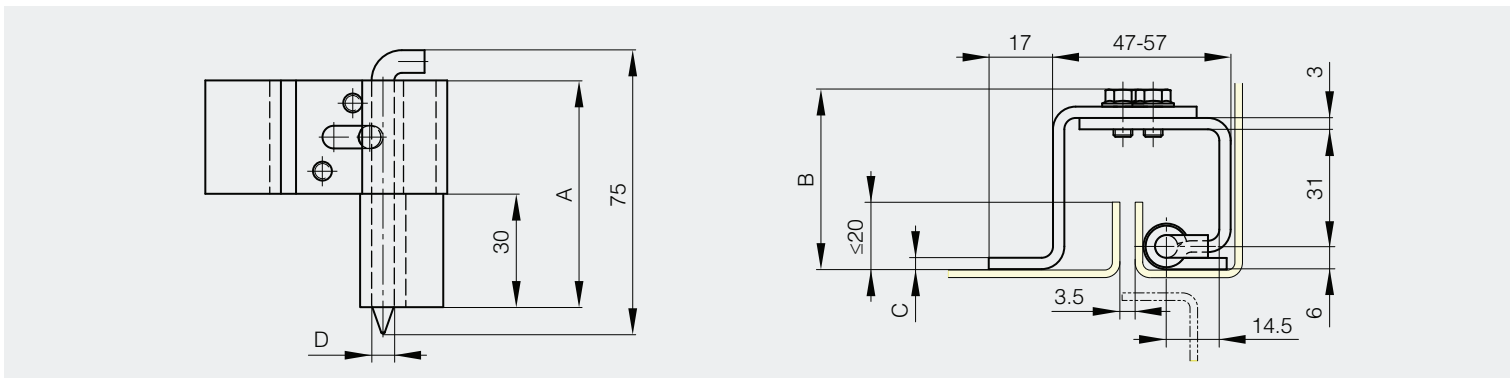
A	B	C1	C2	D	E	F	G	H	J	S	référence	matière	finition	poids
44	104.5	30	56	37.5	31.5	14	8	10.8	10.8	4.2x8	70-1-3550	inox 316	brut	90g



Fiches invisibles renforcées pour porte maxi 20mm - ouverture 90°

Cette fiche se monte à gauche ou à droite avec ergot de centrage empêchant tout basculement pendant le montage.

A	B	C	D	matière	finition	référence	poids
60	48	3	6	inox 304	brut	85-7-2331	189g



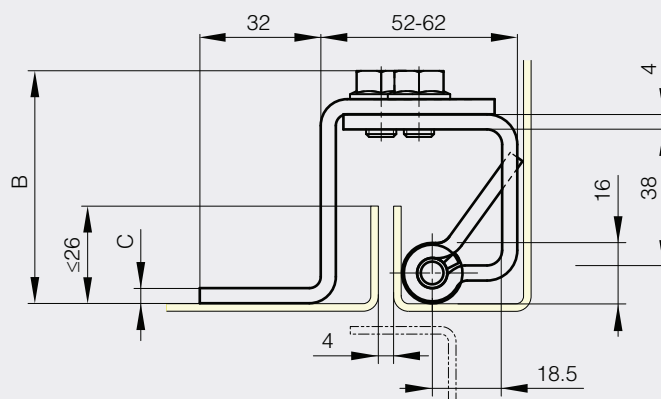
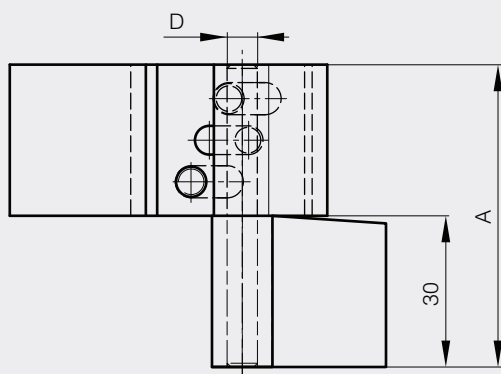


Gamme Inox / Charnières

Fiches invisibles renforcées pour porte épaisseur maxi 26mm - ouverture 90°

Cette fiche se monte à gauche ou à droite avec ergot de centrage empêchant tout basculement pendant le montage.

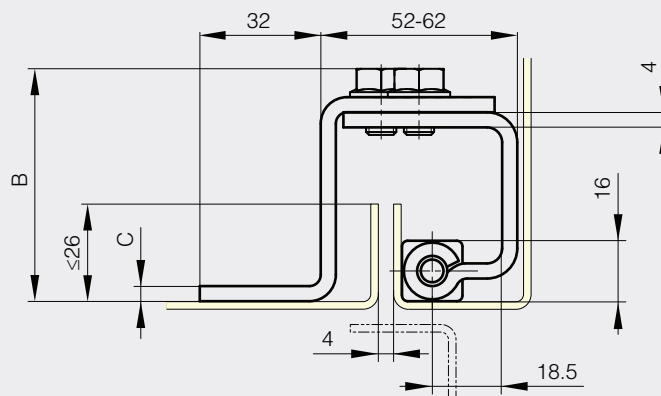
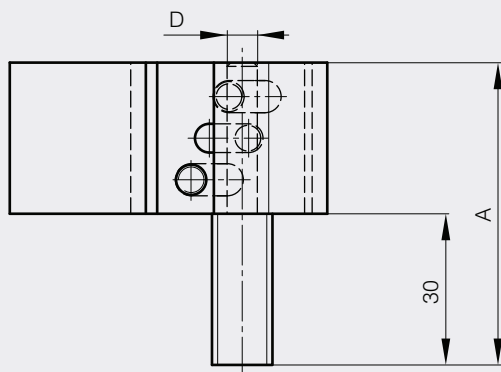
A	B	C	D	matière	finition	référence	poids
80	62	4	8	inox 304	brut	85-7-2334	420g



Fiches invisibles renforcées avec carré de 16 - ouverture 90°

Cette fiche se monte à gauche ou à droite avec ergot de centrage empêchant tout basculement pendant le montage.

A	B	C	D	matière	finition	référence	poids
80	61	4	8	inox 304	brut	85-7-2332	412g

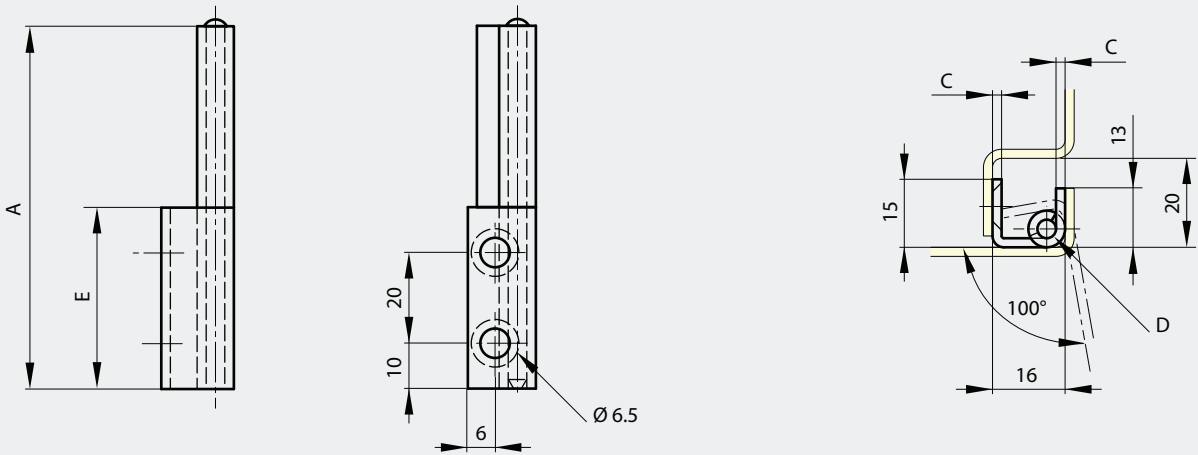




Fiche invisible ouverture 100°

Montage indifférencié à droite et à gauche.
Broche en inox 304 démontable.

A	C	D	E	référence	matière	finition	poids
80	2	4	40	12-1-3538	inox 304	brut	45g

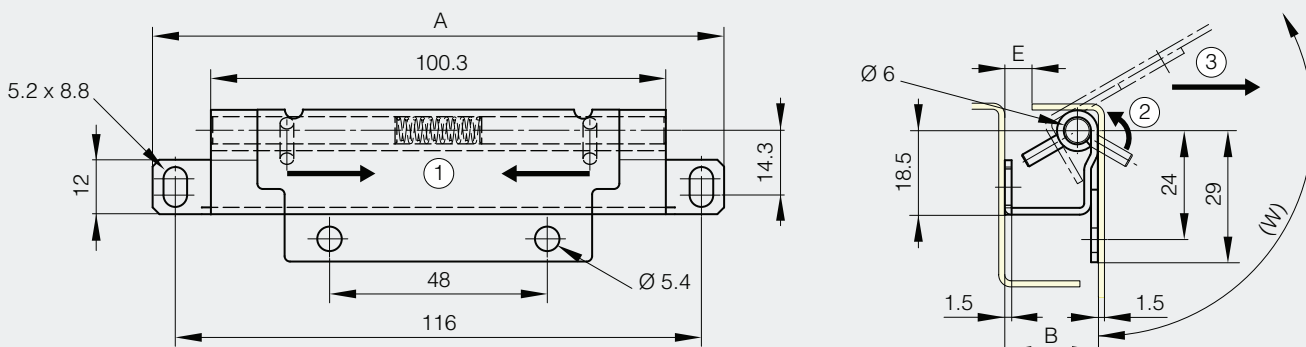


Charnières invisibles débrochables

nouveau!

Charnière invisible à démontage rapide et axe imperdable.

A	B	E	W	référence	matière	finition	poids
126	17.5	3	122°	62-1-9000	inox	brut	73g
126	20.5	4	117°	62-1-9001	inox	brut	84g
126	23.9	4.5	112°	62-1-9002	inox	brut	100g





Gamme Inox / Charnières

Charnières invisibles ouverture 120°

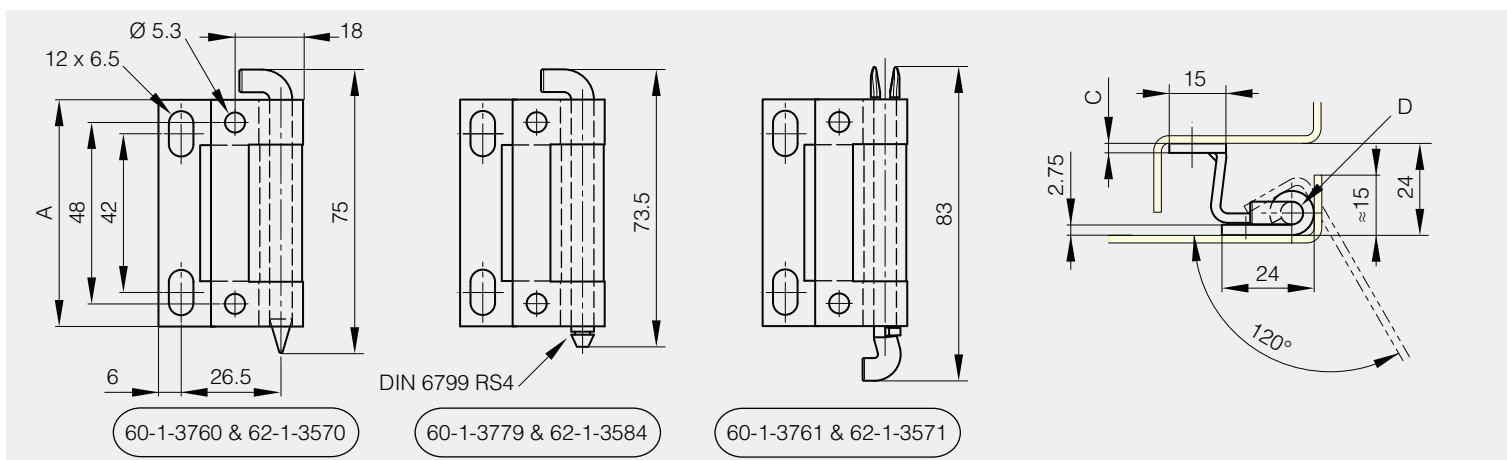
Charnière en acier zingué, petit côté à plat en acier brut.

Broche POM naturel diamètre 6.

Pour broche à gorge, possibilité d'installer un circlip DIN 6799 RS 4.



A	C	D	broche	référence	matière	finition	poids
60	2.5	6	broche inox 304	62-1-3570	inox 304	brut	85g
60	2.5	6	broche Delrin	62-1-3571	inox 304	brut	85g
60	2.5	6	broche à gorge inox 303	62-1-3584	inox 304	brut	85g





Charnières invisibles ouverture 120°

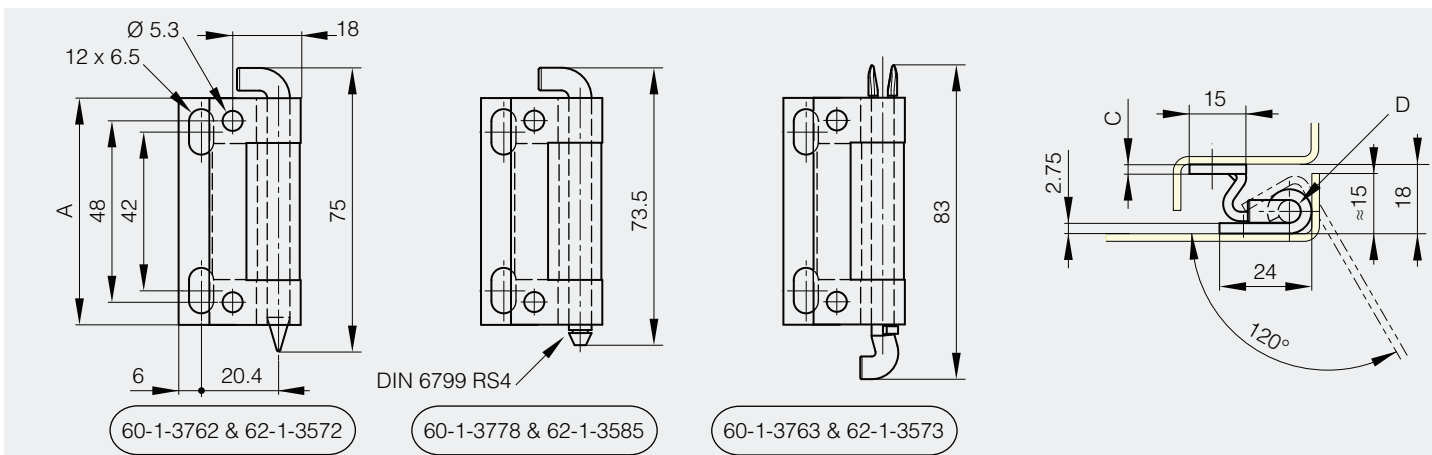
Charnière en acier zingué, petit côté à plat en acier brut.

Broche POM naturel diamètre 6.

Pour broche à gorge, possibilité d'installer un circlip DIN 6799 RS 4.



A	C	D	broche	référence	matière	finition	poids
60	2.5	6	broche inox 304	62-1-3572	inox 304	brut	75g
60	2.5	6	broche Delrin	62-1-3573	inox 304	brut	75g
60	2.5	6	broche à gorge inox 303	62-1-3585	inox 304	brut	75g



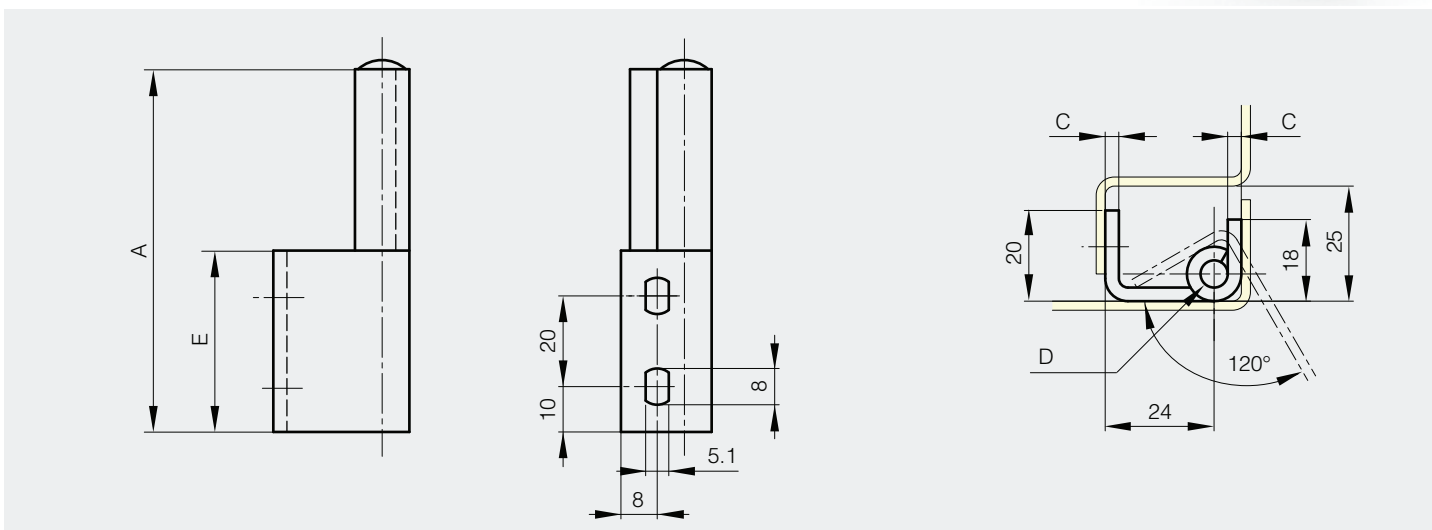
Fiche invisible ouverture 120°

Montage indifférencié à droite et à gauche.

Broche en inox 304 démontable.



A	C	D	E	référence	matière	finition	poids
80	3	6	40	12-1-3528	inox 304	brut	107g

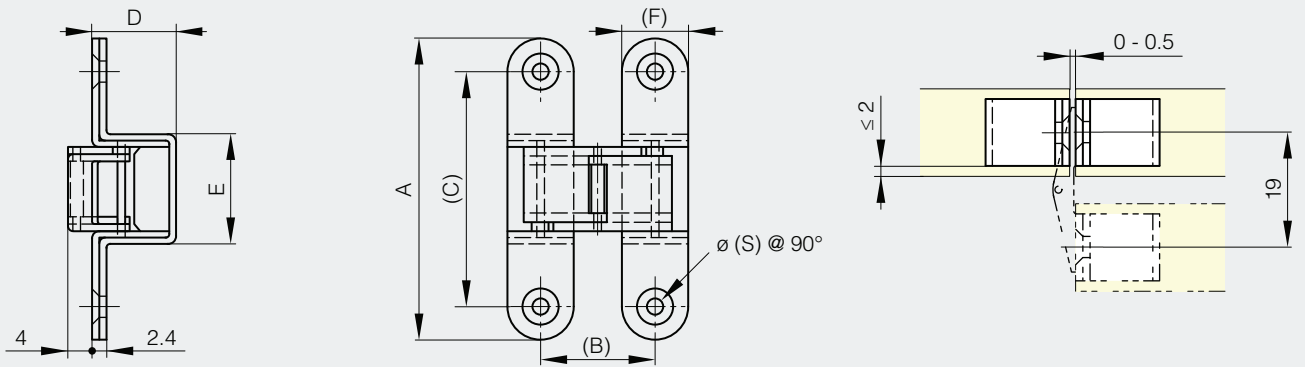




Gamme Inox / Charnières

Charnière invisible ouverture 180°

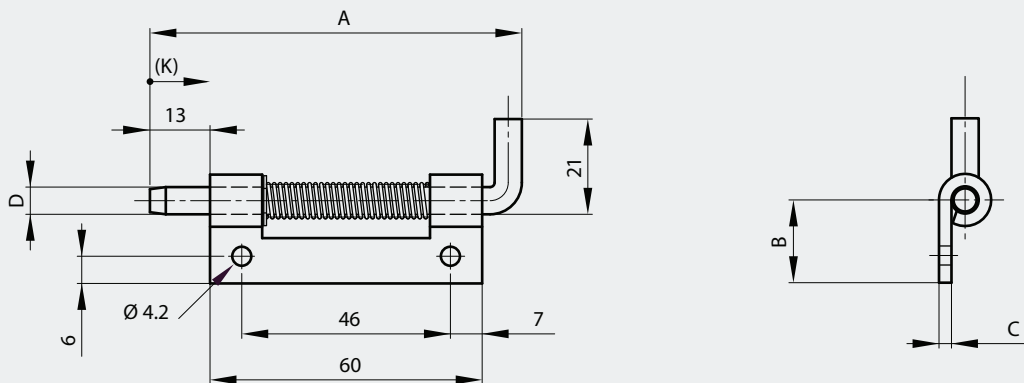
A	B	C	D	E	F	S	référence	matière	finition	poids
50	19	38	14	18.2	11	2.7	70-7-3544	inox 304	satiné	33g



Fiches invisibles à ressort

Ressort inox

A	B	C	D	K	note	référence	matière	finition	poids
82	18.2	2.8	6	12	type 2 comme représenté sur le plan	12-1-3858	inox 304	brut	46.4g
82	18.2	2.8	6	12	type 1 symétrique non représenté	12-1-3859	inox 304	brut	46.4g

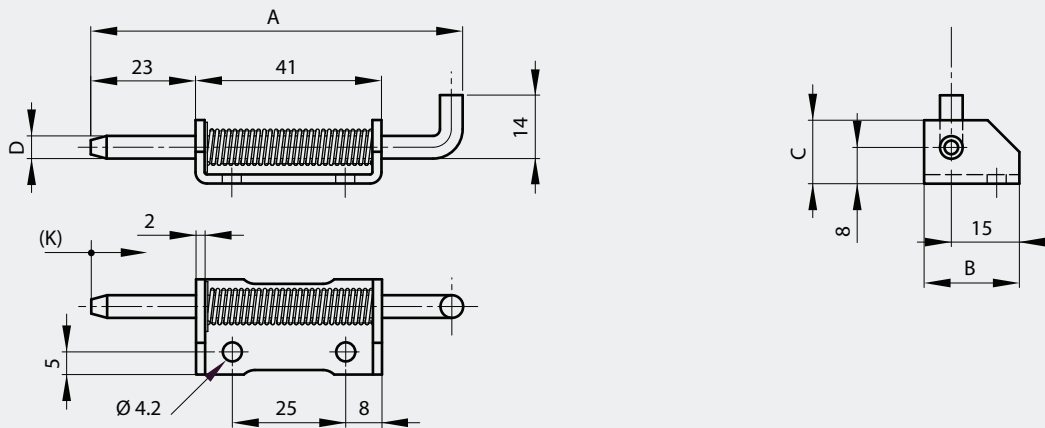




Fiches invisibles à ressort

Ressort inox

A	B	C	D	K	note	référence	matière	finition	poids
82	21	14	5	12	type 2 comme représenté sur le plan	12-1-3862	inox 304	brut	38.5g
82	21	14	5	12	type 1 symétrique non représenté	12-1-3863	inox 304	brut	38.5g

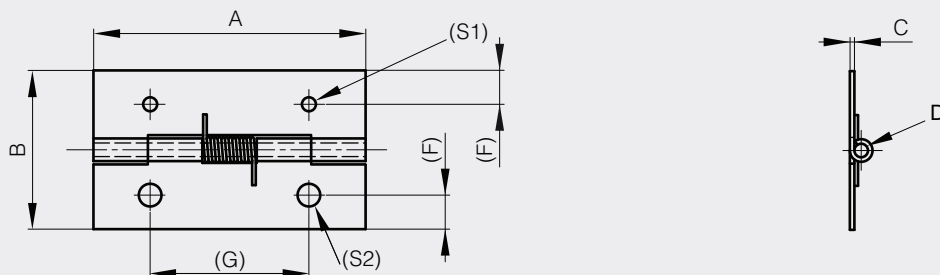


Charnière à ressort

Couple du ressort :

$M(0^\circ) : 0,09 \text{ N.m} / M(90^\circ) : 0,07 \text{ N.m} / M(180^\circ) : 0,045 \text{ N.m}$

A	B	C	D	F	G	S1	S2	note	référence	matière	finition	poids
60	35	1	3	7.5	35	3.1	5	ressort ouvrant inox	71-1-3560	inox 430	brut	22g



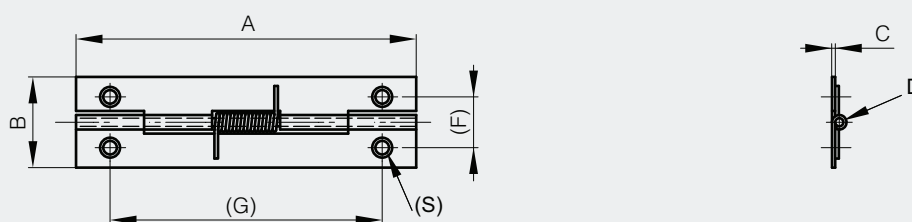


Charnières à ressort

Couple du ressort :

M(0°) : 0,12 N.m / M(90°) : 0,09 N.m / M(180°) : 0,06 N.m

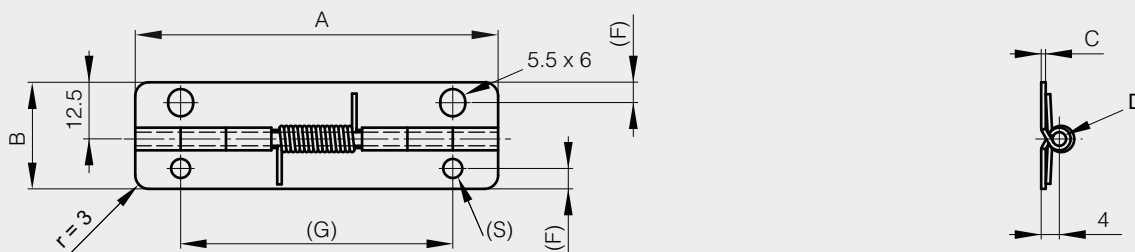
A	B	C	D	F	G	S	note	référence	matière	finition	poids
75	20	0.8	1.8	11.2	60	2	ressort ouvrant inox	71-1-3582	inox 304	brut	11.5g



Couple du ressort :

M(0°) : 0,17 N.m / M(90°) : 0,12 N.m / M(180°) : 0,065 N.m

A	B	C	D	F	G	S	note	référence	matière	finition	poids
80	23.5	1	3	4.5	60	4	ressort ouvrant inox	71-1-3578	inox 304	brut	24.5g
80	23.5	1	3	4.5	60	4	ressort ouvrant inox	71-1-3304	inox 430	brut	24.5g



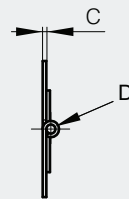
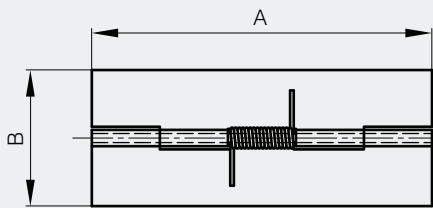


Charnières à ressort

Couple du ressort :

$M(0^\circ) : 0,12 \text{ N.m} / M(90^\circ) : 0,095 \text{ N.m} / M(180^\circ) : 0,07 \text{ N.m}$

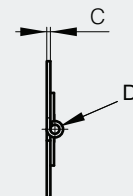
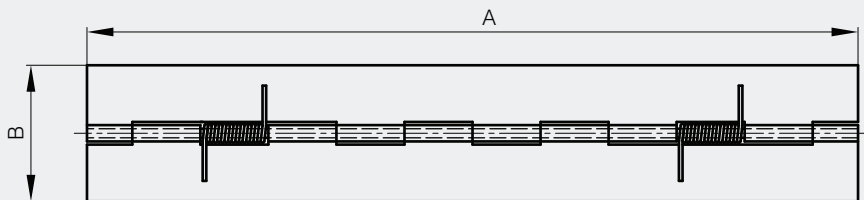
A	B	C	D	note	référence	matière	finition	poids
75	30	0.8	2	ressort ouvrant inox	71-1-3583	inox 304	brut	17g



Couple du ressort :

$M(0^\circ) : 0,24 \text{ N.m} / M(90^\circ) : 0,19 \text{ N.m} / M(180^\circ) : 0,14 \text{ N.m}$

A	B	C	D	note	référence	matière	finition	poids
170	30	0.8	2	ressort ouvrant inox	71-1-3522	inox 304	brut	41g





Gamme Inox / Charnières

Charnières à ressort

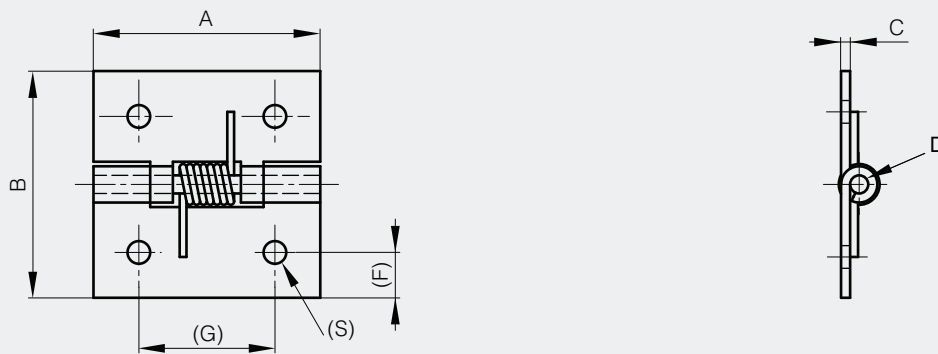
Couple du ressort ouvrant :

$M(0^\circ) : 1.5 \text{ N.m} / M(90^\circ) : 1,1 \text{ N.m} / M(180^\circ) : 0.65 \text{ N.m}$

Couple du ressort fermant :

$M(0^\circ) : 0.65 \text{ N.m} / M(90^\circ) : 1,1 \text{ N.m} / M(180^\circ) : 1.5 \text{ N.m}$

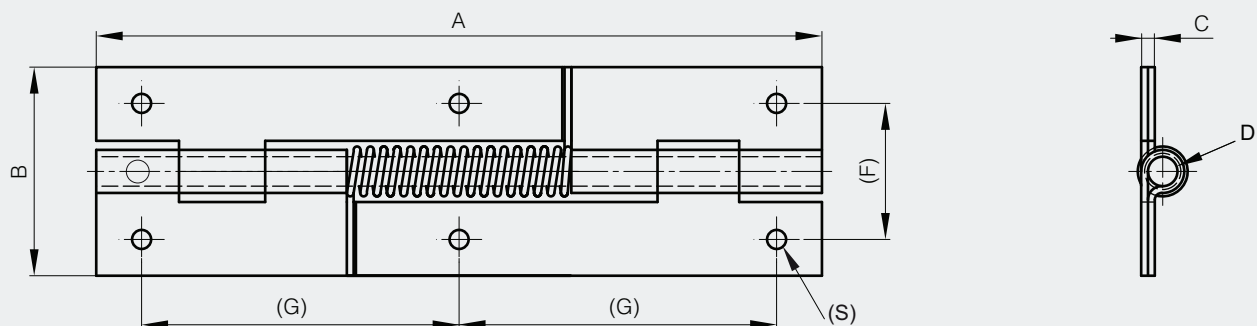
A	B	C	D	F	G	S	note	référence	matière	finition	poids
50	50	2	4	10	30	5	ressort ouvrant inox	71-1-3553	inox 304	brut	50g
50	50	2	4	10	30	5	ressort fermant inox	71-1-3586	inox 304	brut	50g



Couple du ressort pour référence 71-1-3581 :

$M(0^\circ) : 0,9 \text{ N.m} / M(90^\circ) : 0,86 \text{ N.m} / M(180^\circ) : 0,6 \text{ N.m}$

A	B	C	D	F	G	S	note	référence	matière	finition	poids
160	46	3	6.5	30	70	4.2	ressort ouvrant inox	71-1-3581	inox 304	brut	208g





Charnières à ressort ouvrant 120mm

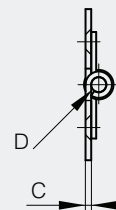
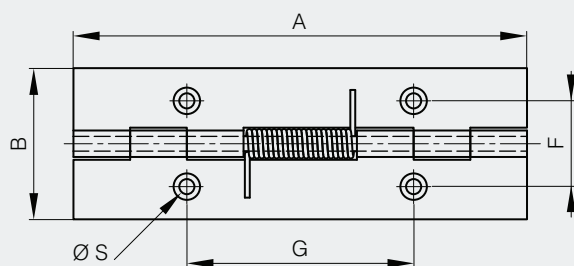
nouveau!

Couple du ressort :

$M(0^\circ) : 0,7 \text{ N.m} / M(90^\circ) : 0,45 \text{ N.m} / M(180^\circ) : 0,23 \text{ N.m}$

Ressort en inox

A	B	C	D	F	G	S	note	référence	matière	finition	poids
120	40	1.5	4				sans trous	71-1-3787	inox	brut	82g
120	40	1.5	4	22.7	60	4	avec trous	71-1-3793	inox	brut	82g



Charnières à ressort fermant 120mm

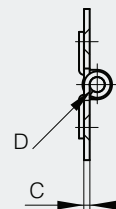
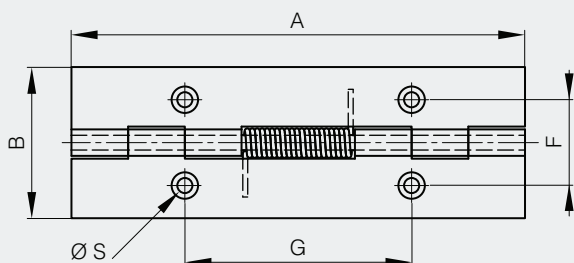
nouveau!

Couple du ressort :

$M(0^\circ) : 0,23 \text{ N.m} / M(90^\circ) : 0,45 \text{ N.m} / M(180^\circ) : 0,7 \text{ N.m}$

Ressort en inox

A	B	C	D	F	G	S	note	référence	matière	finition	poids
120	40	1.5	4				sans trous	71-1-3790	inox	brut	82g
120	40	1.5	4	22.7	60	4	avec trous	71-1-3796	inox	brut	82g





Gamme Inox / Charnières

Charnières à ressort ouvrant 180mm

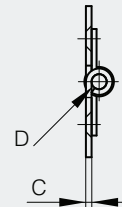
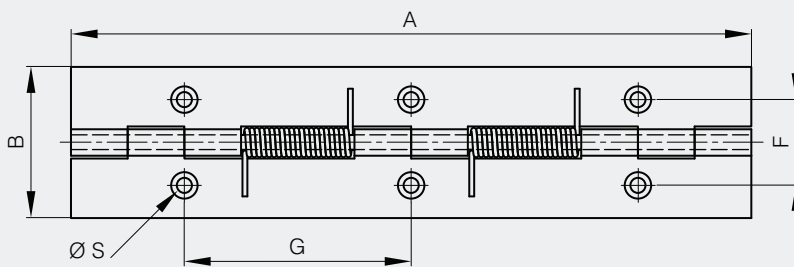
nouveau!

Couple du ressort :

$M(0^\circ) : 1,4 \text{ N.m} / M(90^\circ) : 0,9 \text{ N.m} / M(180^\circ) : 0,46 \text{ N.m}$

Ressort en inox

A	B	C	D	F	G	S	note	référence	matière	finition	poids
180	40	1.5	4				sans trous	71-1-3788	inox	brut	124g
180	40	1.5	4	22.7	60	4	avec trous	71-1-3794	inox	brut	124g



Charnières à ressort fermant 180mm

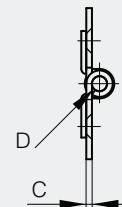
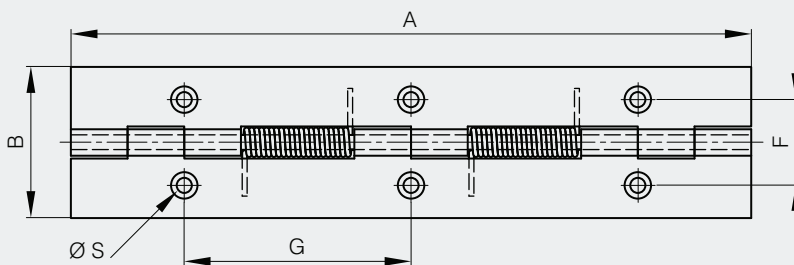
nouveau!

Couple du ressort :

$M(0^\circ) : 0,46 \text{ N.m} / M(90^\circ) : 0,9 \text{ N.m} / M(180^\circ) : 1,4 \text{ N.m}$

Ressort en inox

A	B	C	D	F	G	S	note	référence	matière	finition	poids
180	40	1.5	4				sans trous	71-1-3791	inox	brut	124g
180	40	1.5	4	22.7	60	4	avec trous	71-1-3797	inox	brut	124g





Charnières à ressort ouvrant 240mm

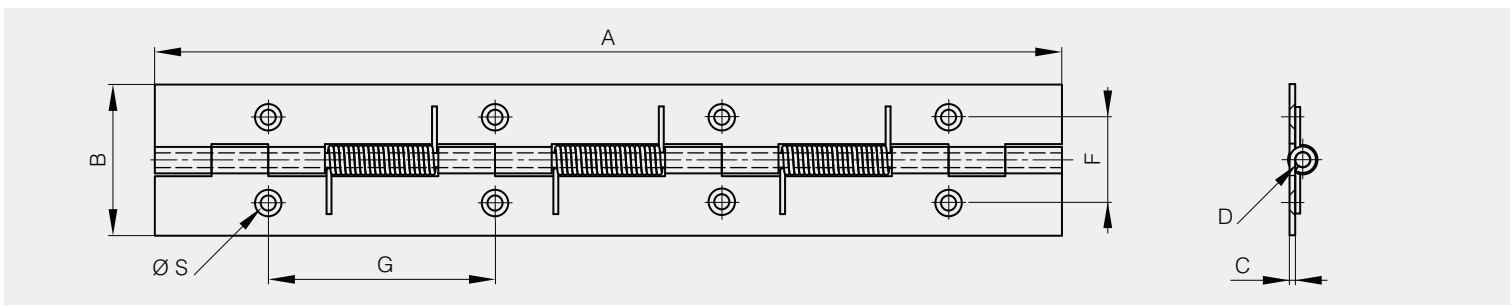
nouveau!

Couple du ressort :

$M(0^\circ) : 2,1 \text{ N.m} / M(90^\circ) : 1,35 \text{ N.m} / M(180^\circ) : 0,69 \text{ N.m}$

Ressort en inox

A	B	C	D	F	G	S	note	référence	matière	finition	poids
240	40	1.5	4				sans trous	71-1-3789	inox	brut	164g
240	40	1.5	4	22.7	60	4	avec trous	71-1-3795	inox	brut	164g



Charnières à ressort fermant 240mm

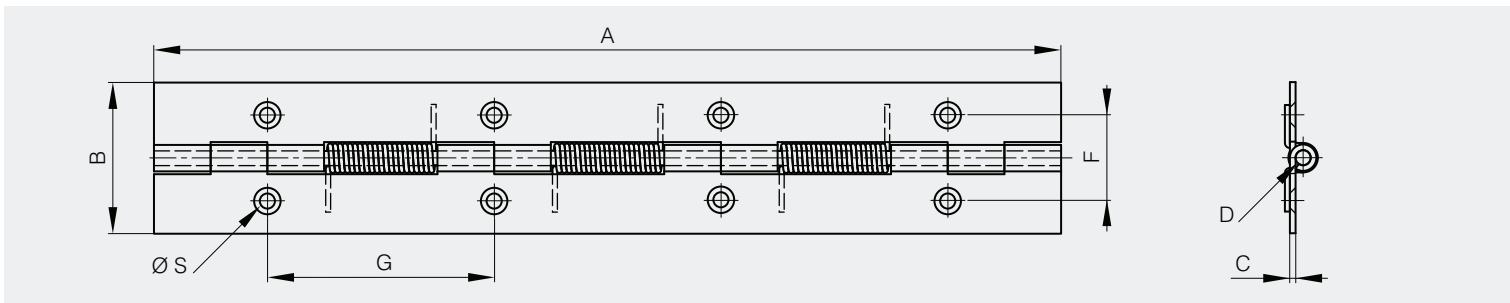
nouveau!

Couple du ressort :

$M(0^\circ) : 0,69 \text{ N.m} / M(90^\circ) : 1,35 \text{ N.m} / M(180^\circ) : 2,1 \text{ N.m}$

Ressort en inox

A	B	C	D	F	G	S	note	référence	matière	finition	poids
240	40	1.5	4				sans trous	71-1-3792	inox	brut	164g
240	40	1.5	4	22.7	60	4	avec trous	71-1-3798	inox	brut	164g



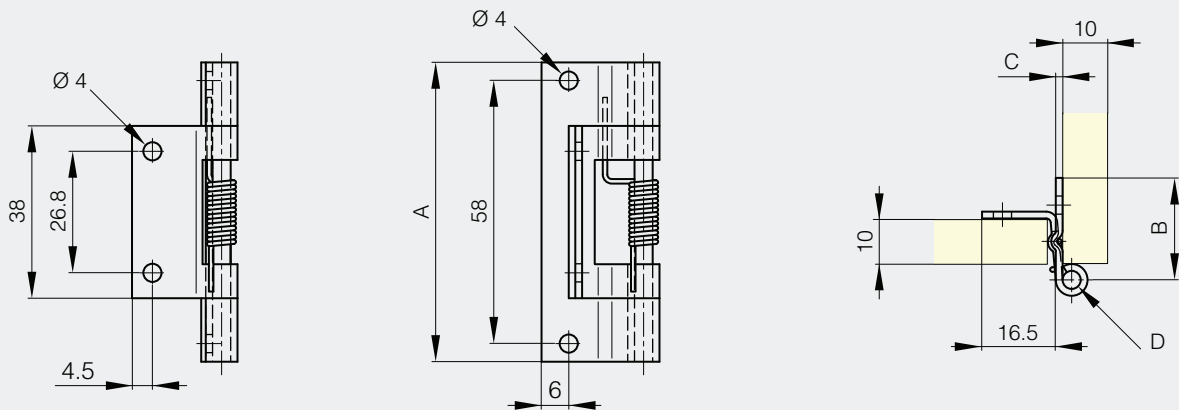


Gamme Inox / Charnières

Charnières à ressort cambrées

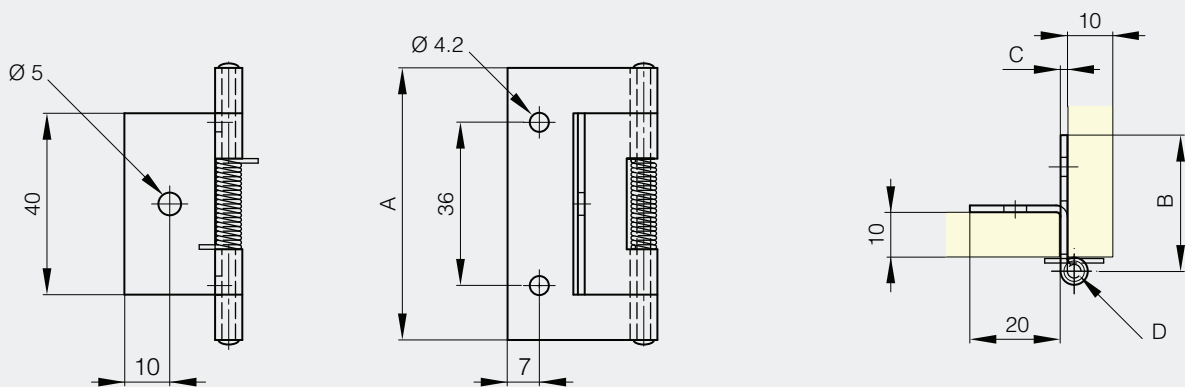
Consultez la fiche produit sur notre site Internet pour plus d'information

A	B	C	D	note	référence	matière	finition	poids
66	22.5	1.5	4	ressort fermant	71-1-3649	inox 316	brillant	38g



Consultez la fiche produit sur notre site Internet pour plus d'information

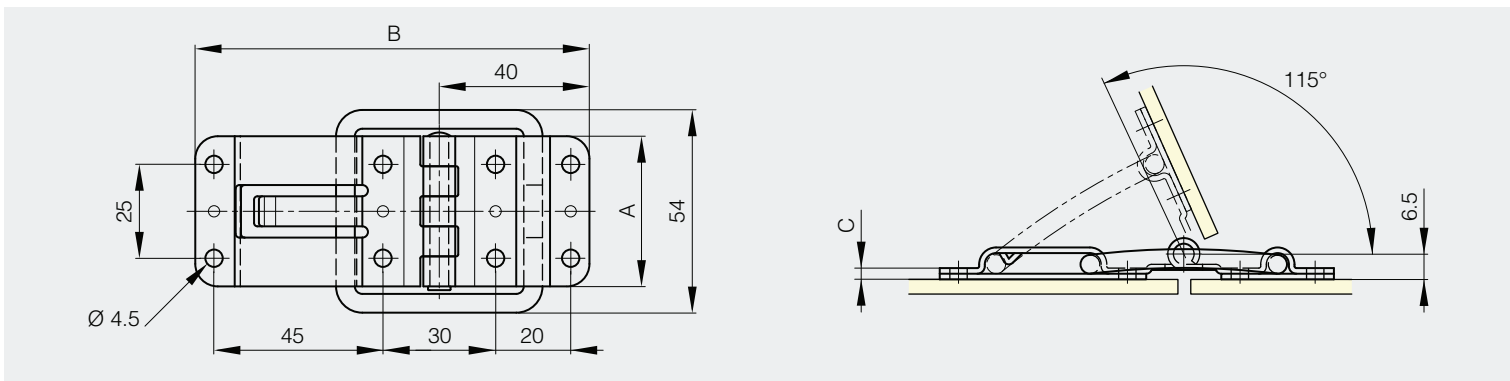
A	B	C	D	note	référence	matière	finition	poids
60	30	1.5	3	ressort fermant	71-1-3622	inox 316	brut	40g





Charnière à blocage à 115°

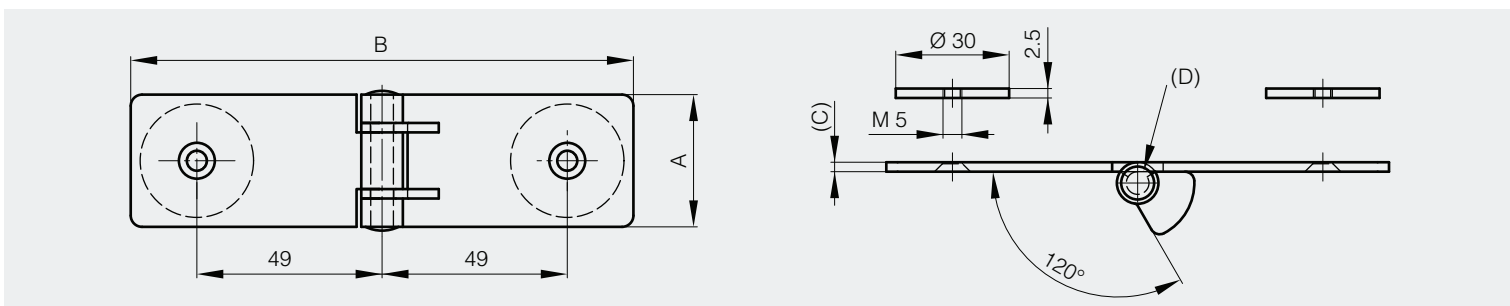
A	B	C	référence	matière	finition	poids
40	105	3	52-7-3960	inox 304	poli	122g



Charnière à butée 60°

Adaptée pour le montage sur des surfaces vitrées.

A	B	C	D	référence	matière	finition	poids
35	133	2.5	6	52-1-3840	inox 304	brillant	140g





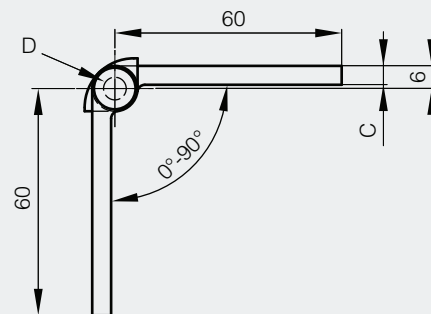
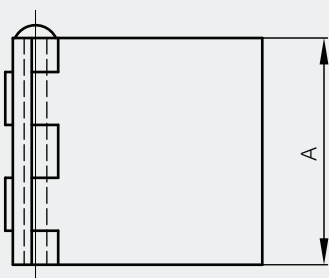
Gamme Inox / Charnières

Charnière à butée 90°

Charnière matricée débrochable. Broche en laiton.
Ouverture limitée à 90°.
La même charnière existe sans butée (référence 72-1-3502).



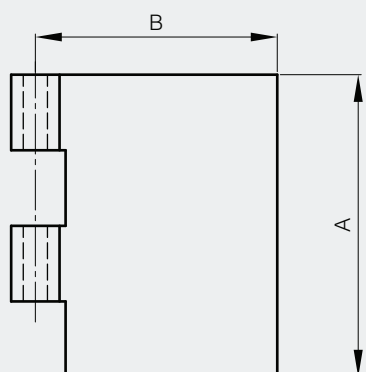
A	C	D	référence	matière	finition	poids
60	5	6	72-1-0204	inox 304	décapé	350g



Ailes Charnières Modulo épaisseur 30/10

Ces ailes s'associent entre elles et s'assemblent avec une broche BG de diamètre 6 (références 27-1-3820, 27-1-3823) ou avec une broche BT (références 27-1-3826, 27-1-3829) et un vase VA (références 27-1-3832, 27-1-3835) de diamètre 6.

A	B	C	D	référence	matière	finition	poids
80	30	3	6	52-1-3771	inox 304	ébavuré	74g
80	40	3	6	52-1-3772	inox 304	ébavuré	92.5g
80	50	3	6	52-1-3773	inox 304	ébavuré	111.4g
80	60	3	6	52-1-3774	inox 304	ébavuré	130.2g
80	80	3	6	52-1-3775	inox 304	ébavuré	168g

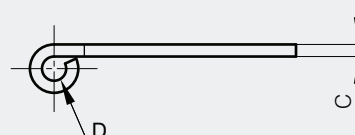
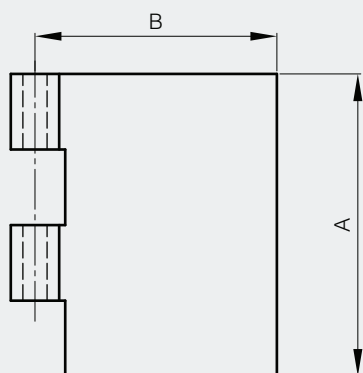




Ailes Charnières Modulo épaisseur 40/10

Ces ailes s'associent entre elles et s'assemblent avec une broche BG de diamètre 8 (références 27-1-3821, 27-1-3824) ou avec une broche BT (références 27-1-3827, 27-1-3830) et un vase VA (références 27-1-3833, 27-1-3836) de diamètre 8.

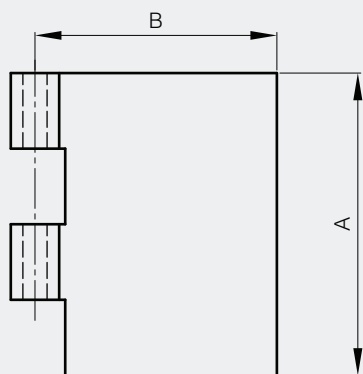
A	B	C	D	référence	matière	finition	poids
100	30	4	8	52-1-3776	inox 304	ébavuré	131g
100	40	4	8	52-1-3777	inox 304	ébavuré	162.5g
100	50	4	8	52-1-3778	inox 304	ébavuré	194g
100	60	4	8	52-1-3779	inox 304	ébavuré	225.3g
100	80	4	52-1-3780	inox 304	ébavuré	288g	



Ailes Charnières Modulo épaisseur 50/10

Ces ailes s'associent entre elles et s'assemblent avec une broche BG de diamètre 10 (références 27-1-3822, 27-1-3825) ou avec une broche BT (références 27-1-3828, 27-1-3831) et un vase VA (références 27-1-3834, 27-1-3837) de diamètre 10.

A	B	C	D	référence	matière	finition	poids
120	30	5	10	52-1-3781	inox 304	ébavuré	211g
120	40	5	10	52-1-3782	inox 304	ébavuré	258g
120	50	5	10	52-1-3783	inox 304	ébavuré	305.2g
120	60	5	10	52-1-3784	inox 304	ébavuré	352.3g
120	80	5	10	52-1-3785	inox 304	ébavuré	446.5g

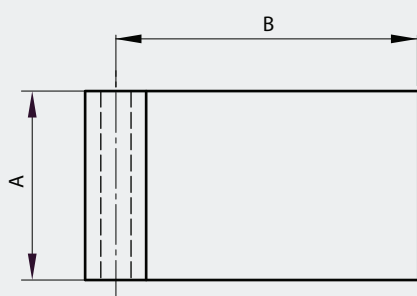




Ailes Fiches Modulo épaisseur 30/10

Ces ailes s'associent entre elles et s'assemblent avec une broche BG de diamètre 6 (références 27-1-3820, 27-1-3823) ou avec une broche BT (références 27-1-3826, 27-1-3829) et un vase VA (références 27-1-3832, 27-1-3835) de diamètre 6.

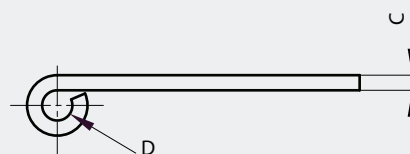
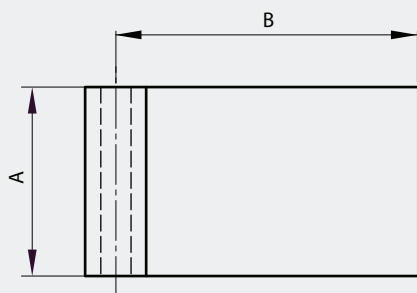
A	B	C	D	référence	matière	finition	poids
40	20	3	6	12-1-3942	inox 304	ébavuré	24.6g
40	30	3	6	12-1-3869	inox 304	ébavuré	36.9g
40	50	3	6	12-1-3870	inox 304	ébavuré	55.7g
40	80	3	6	12-1-3871	inox 304	ébavuré	84g
40	120	3	6	12-1-3944	inox 304	ébavuré	126g



Ailes Fiches Modulo épaisseur 40/10

Ces ailes s'associent entre elles et s'assemblent avec une broche BG de diamètre 8 (références 27-1-3821, 27-1-3824) ou avec une broche BT (références 27-1-3827, 27-1-3830) et un vase VA (références 27-1-3833, 27-1-3836) de diamètre 8.

A	B	C	D	référence	matière	finition	poids
50	30	4	8	12-1-3875	inox 304	ébavuré	65.6g
50	50	4	8	12-1-3876	inox 304	ébavuré	97g
50	80	4	8	12-1-3877	inox 304	ébavuré	144g

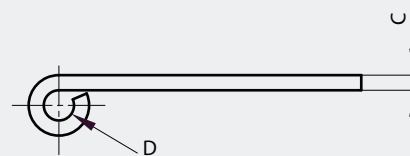
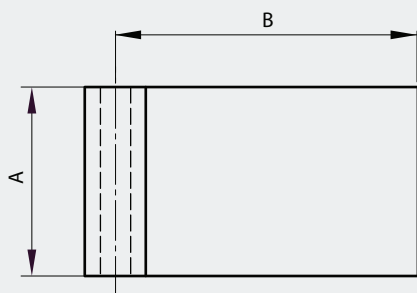




Ailes Fiches Modulo épaisseur 50/10

Ces ailes s'associent entre elles et s'assemblent avec une broche BG de diamètre 10 (références 27-1-3822, 27-1-3825) ou avec une broche BT (références 27-1-3828, 27-1-3831) et un vase VA (références 27-1-3834, 27-1-3837) de diamètre 10.

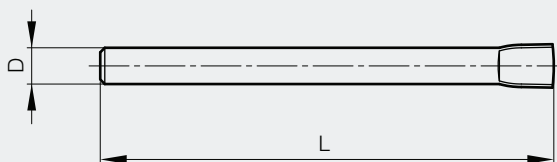
A	B	C	D	référence	matière	finition	poids
60	40	5	10	12-1-3881	inox 304	ébavuré	129g
60	60	5	10	12-1-3882	inox 304	ébavuré	176.2g
60	80	5	10	12-1-3883	inox 304	ébavuré	224g



Broche gonflée BG pour système Modulo

Cette broche utilisée seule permet de réaliser l'axe des charnières ou fiches Modulo.

D	L	référence	matière	finition	poids
6	80	27-1-3823	inox 304	brut	17.7g
8	100	27-1-3824	inox 304	brut	39.4g
10	120	27-1-3825	inox 304	brut	74g



BG

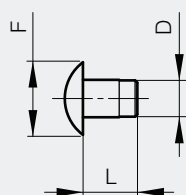
Broche Gonflée
Expanded pin
Gestauchter Stift



Broche à tête BT pour système Modulo

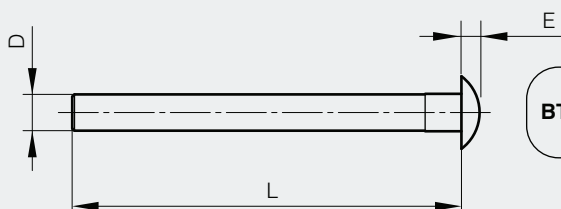
Cette broche associée au vase VA permet de réaliser l'axe des charnières ou fiches Modulo.

D	E	L	référence	matière	finition	poids
6	3	66	27-1-3829	inox 304	brut	15.5g
8	4	86	27-1-3830	inox 304	brut	35.5g
10	5	106	27-1-3831	inox 304	brut	68.4g



VA

Vase
Plug
Stopfen



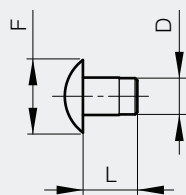
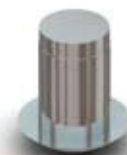
BT

Broche à Tête
Headed pin
Stift mit Kopf

Vase VA pour système Modulo

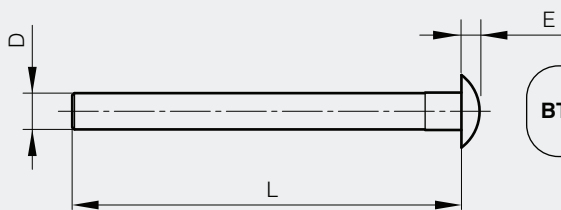
Ce vase associé à la broche BT permet de réaliser l'axe des charnières ou fiches Modulo.

D	F	L	référence	matière	finition	poids
6	12	12	27-1-3835	inox 304	brut	3.3g
8	16	12	27-1-3836	inox 304	brut	6.3g
10	20	12	27-1-3837	inox 304	brut	10.5g



VA

Vase
Plug
Stopfen



BT

Broche à Tête
Headed pin
Stift mit Kopf



Charnières dites SNCF en acier matricé

Broche rivetée.

Autres dimensions ou variantes (broche goupillée à tête,...) sur demande.

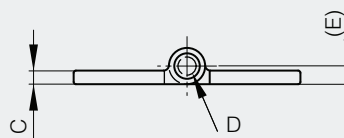
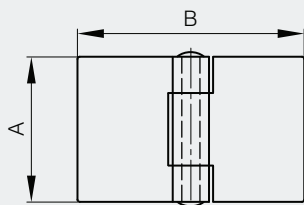
A	B	C	D	E	note	référence	matière	finition	poids
50	50	3	4	4	4 MR (codification sncf)	72-7-3990	inox 304	brut	75g
50	80	5	6	6	9 MR (codification sncf)	72-7-4187	inox 304	brut	182g



Broche rivetée.

Autres dimensions ou variantes (broche goupillée à tête,...) sur demande.

A	B	C	D	E	note	référence	matière	finition	poids
50	50	3	4	4	20 MR (codification sncf)	72-7-3992	inox 304	brut	75g
50	80	3	4	4	22 MR (codification sncf)	72-7-3993	inox 304	brut	119g





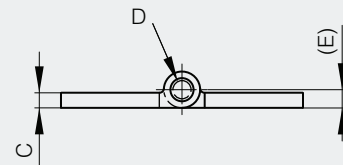
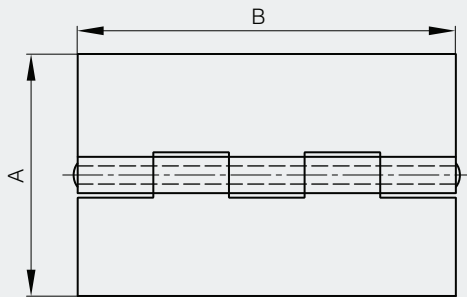
Gamme Inox / Charnières

Charnière dite SNCF en acier matricié

Broche rivetée.

Autres dimensions ou variantes (broche goupillée à tête,...) sur demande.

A	B	C	D	E	note	référence	matière	finition	poids
80	80	5	6	6	1 FR (codification sncf)	72-7-3991	inox 304	brut	283g

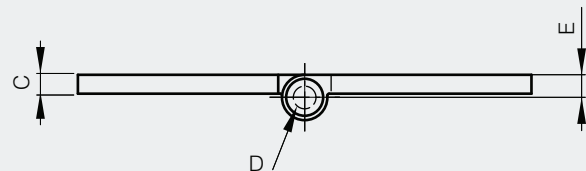
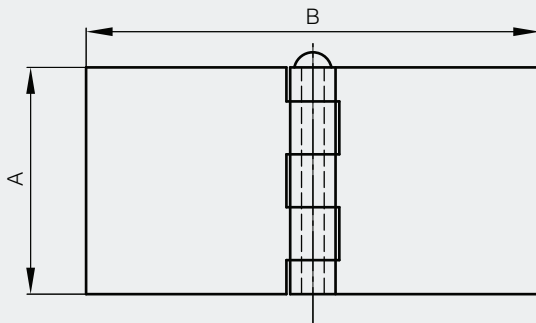


Charnière matricée débrochable

La même charnière existe avec une butée limitant l'ouverture à 90° (référence 72-1-0204, chapitre «Charnières avec fonctions intégrées»).

Broche amovible en laiton.

A	B	C	D	E	référence	matière	finition	poids
60	120	5	6	6	72-1-3502	inox 304	décapé	334g

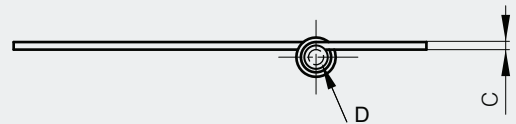
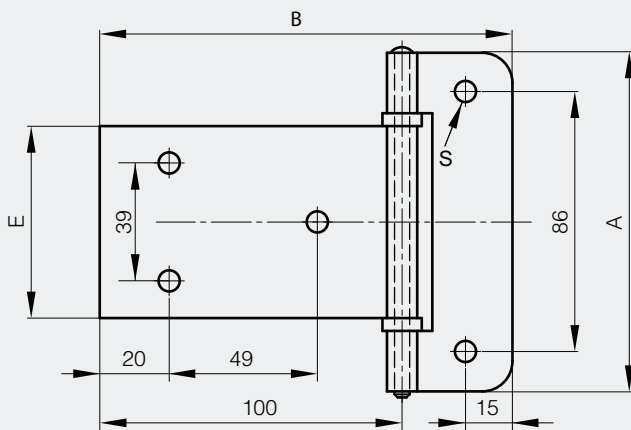




Charnières débrochables

Rondelles nylon

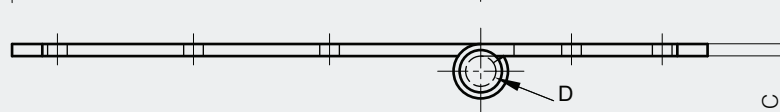
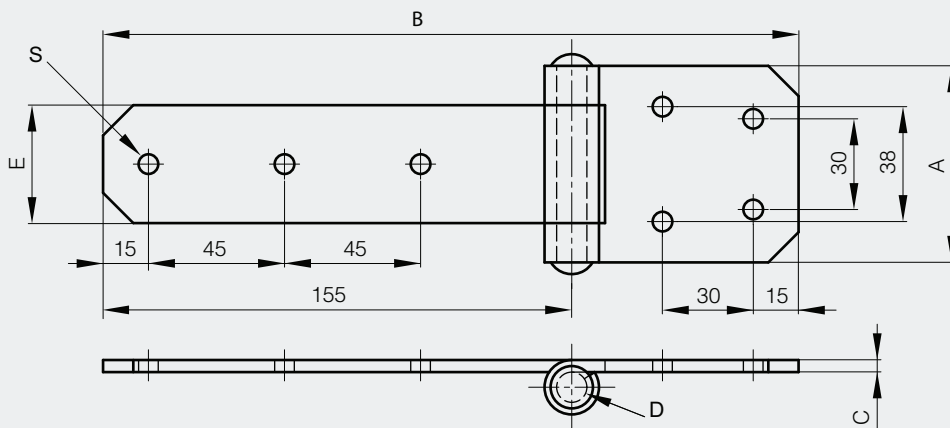
A	B	C	D	E	S	note	référence	matière	finition	poids
112	136.5	2.5	5	63.5		non percée	52-1-3605	inox 304	brut	248g
112	136.5	2.5	5	63.5	7	percée	52-1-3606	inox 304	brut	248g



Charnières renforcées

Broche rivetée

A	B	C	D	E	S	note	référence	matière	finition	poids
65	230	4	10	39	6.5	percée	52-1-3553	inox 304	brillant	430g
65	230	4	10	39		non percée	52-1-3593	inox 304	brillant	450g

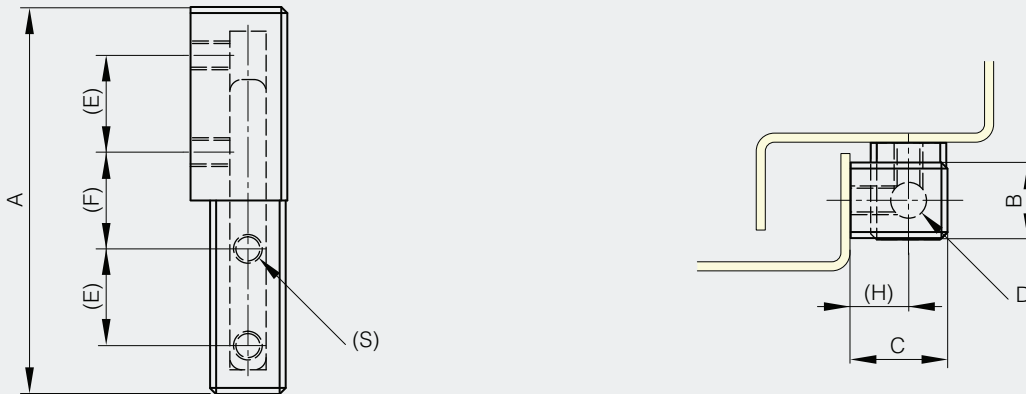




Fiche renforcée à visser

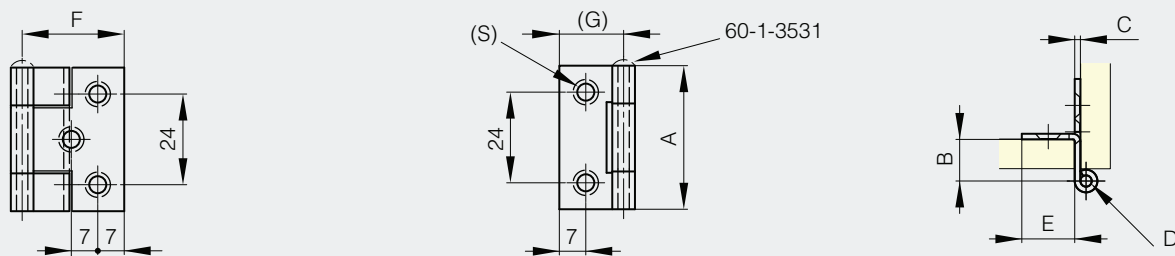
Angles cassés

A	B	C	D	E	F	H	S	référence	matière	finition	poids
64	13	16	6	16	16	9.5	M5x6	12-7-3810	inox 303	brossé	90g
76	13	19	6	19	18	11	M6x7.5	12-7-3811	inox 303	brossé	130g



Petite charnière avec 1 aile cambrée

A	B	C	D	E	F	G	S	matière broche	référence	matière	finition	poids
38	15	1.5	3	14	31	17	2.8	inox 304	62-1-3628	inox 316	brut	24g

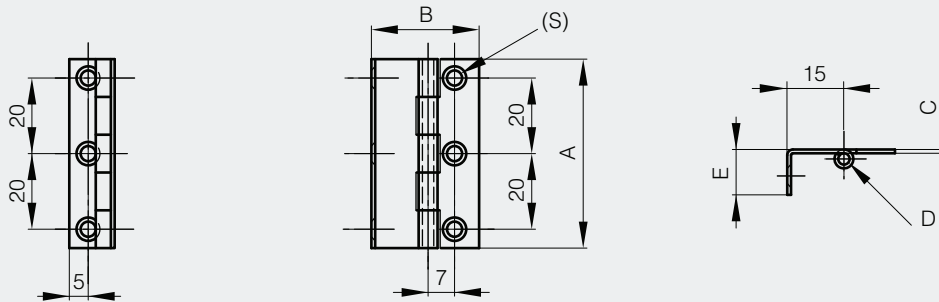




Petite charnière avec 1 aile cambrée

Pour panneau de 11 mm maxi. Broche en inox 304.

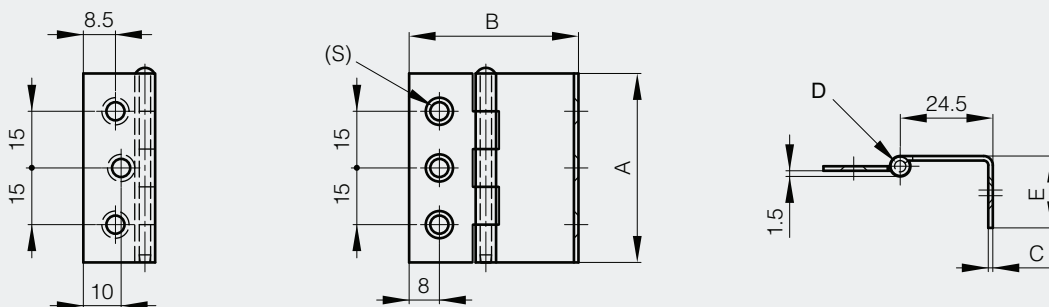
A	B	C	D	E	S	référence	matière	finition	poids
50	13.5	1	3	12	3	62-1-3300	inox 430	poli	20g



Petite charnière débrochable avec 1 aile cambrée

Broche amovible.
Pour panneau de 20 mm maxi.

A	B	C	D	E	S	référence	matière	finition	poids
50	20.3	1.2	3	19	3.5	62-1-3301	inox 430	poli	33g

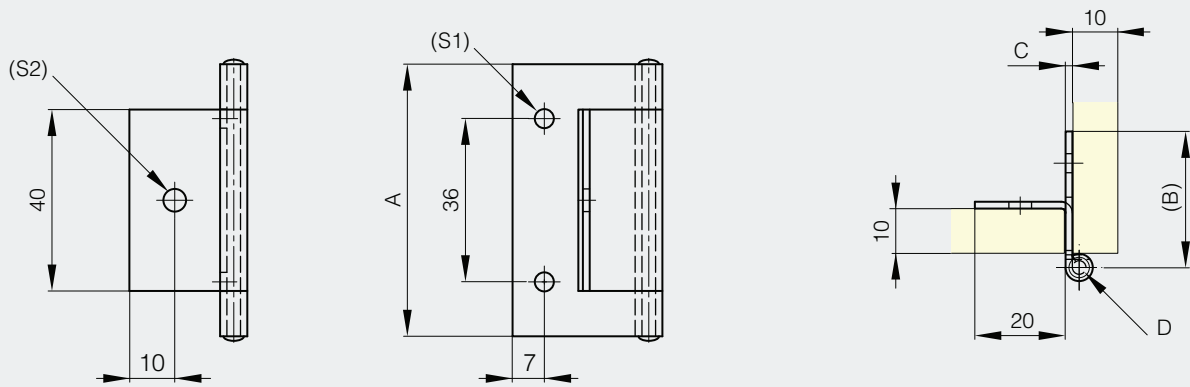




Petite charnière avec 1 aile cambrée

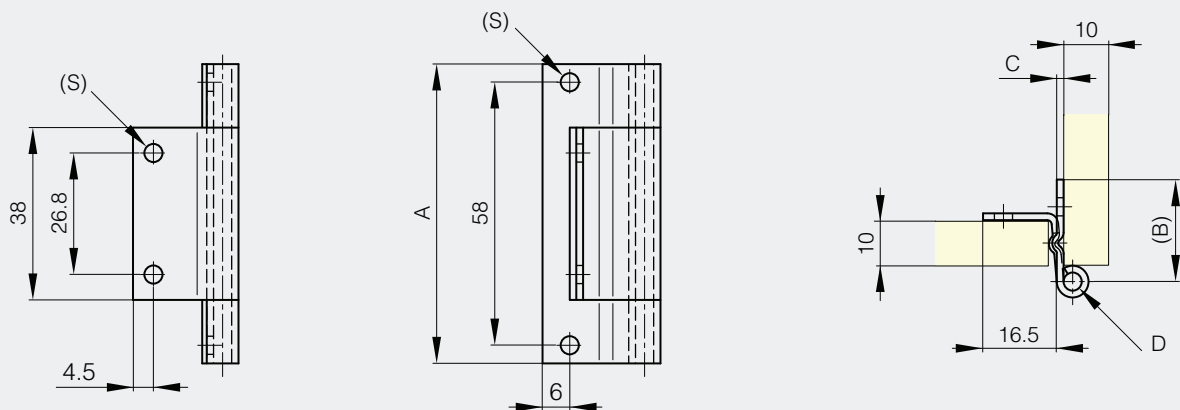
La même charnière existe avec un ressort (référence 71-1-3622)

A	B	C	D	S1	S2	référence	matière	finition	poids
60	30	1.5	3	4.2	5	62-1-3625	inox 316	brillant	40g



La même charnière existe avec un ressort (référence 71-1-3649)

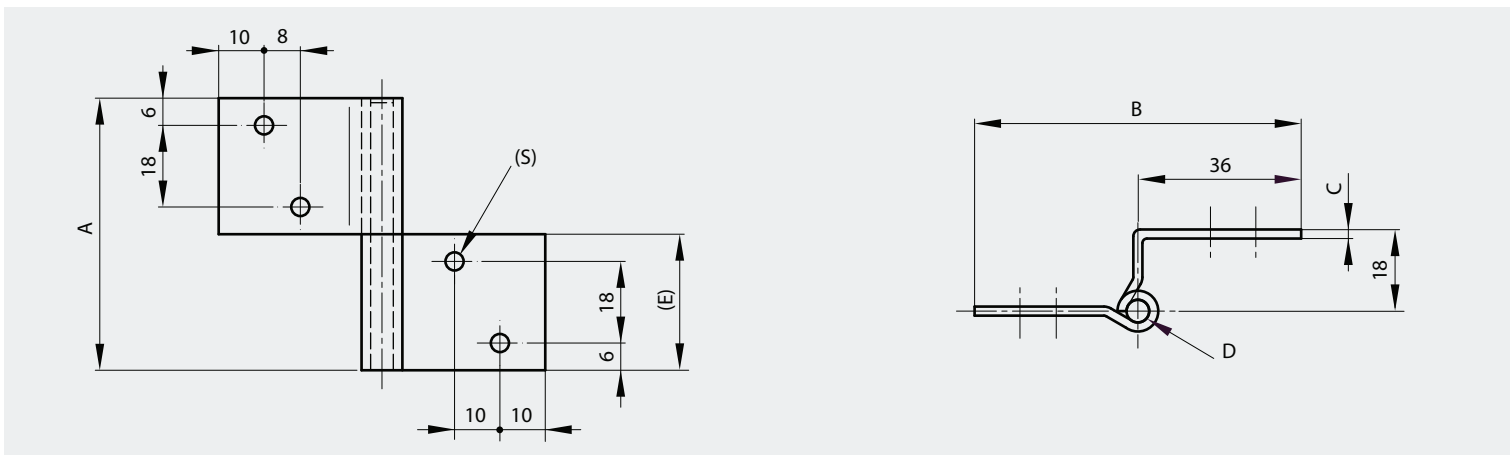
A	B	C	D	S	référence	matière	finition	poids
66	22.5	1.5	4	4	62-1-3637	inox 316	brillant	310g





Fiche avec 1 aile cambrée sans rondelle

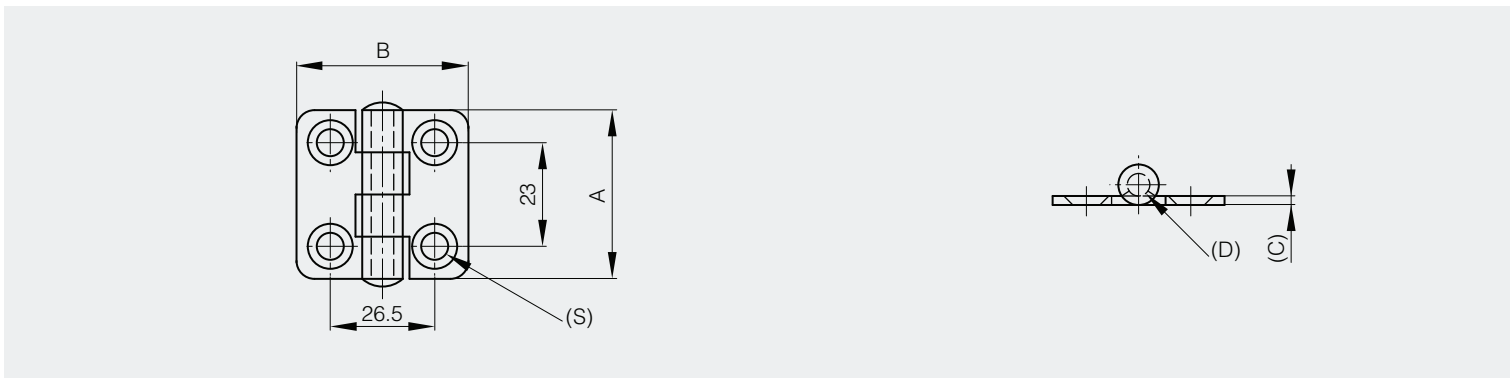
A	B	C	D	E	S	note	référence	matière	finition	poids
60	72	2	5	30	4	type 2 comme représenté sur le plan	12-1-3682	inox 304	brut	70g
60	72	2	5	30	4	type 1 symétrique non représenté	12-1-3683	inox 304	brut	70g



Charnière marine

Broche rivetée

A	B	C	D	S	référence	matière	finition	poids
36.5	36.5	2	5	6	52-1-3945	inox 316	poli	32g

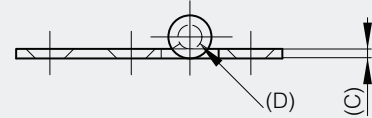
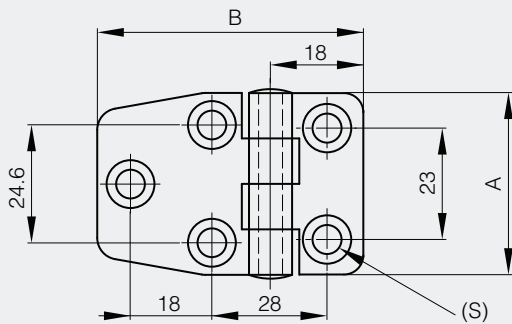




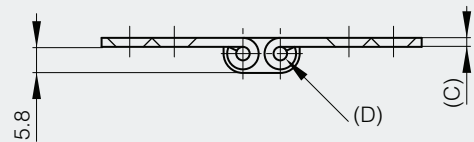
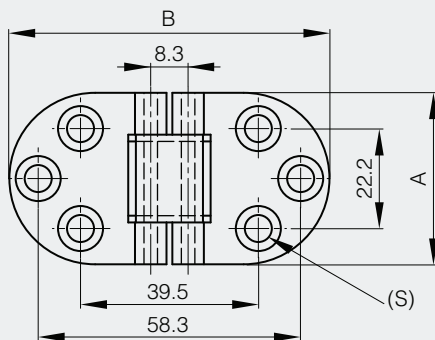
Charnières marines

Broche rivetée

A	B	C	D	S	référence	matière	finition	poids
36.5	56.5	2	5	6	52-1-3947	inox 316	poli	40g



A	B	C	D	S	référence	matière	finition	poids
38.1	71.1	2	3	6	52-1-3898	inox 316	poli	42g

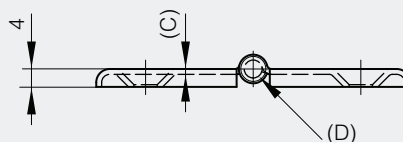
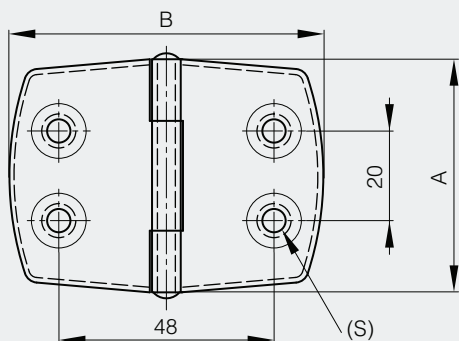




Charnières marines

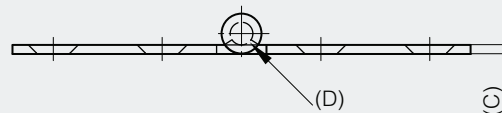
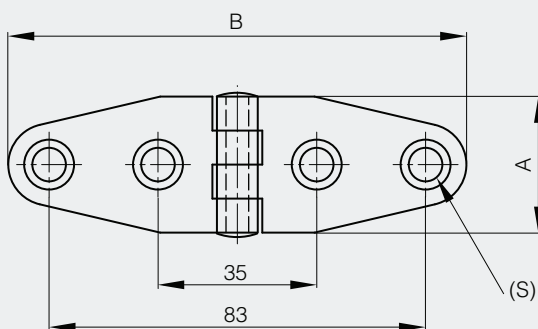
Broche rivetée

A	B	C	D	S	référence	matière	finition	poids
52	70	1.2	4	5.2	52-1-3964	inox 316	poli	44g



Broche rivetée

A	B	C	D	S	référence	matière	finition	poids
30	101	2	5	6	52-1-3954	inox 316	poli	44g

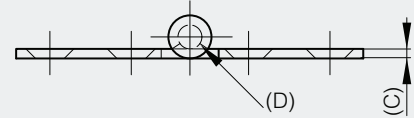
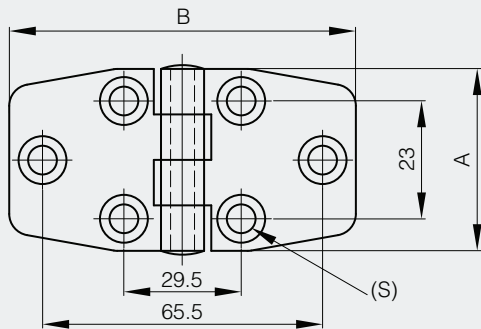




Charnières marines

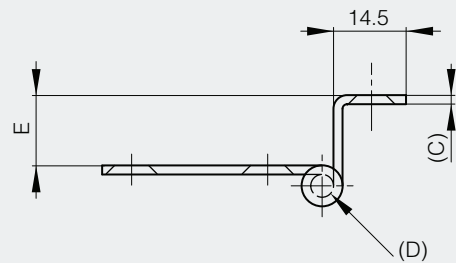
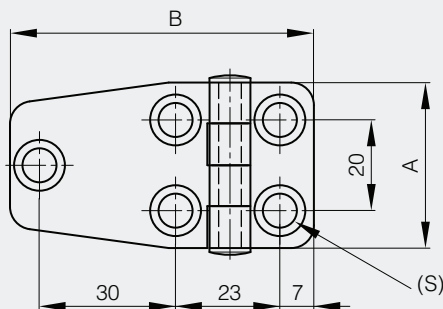
Broche rivetée

A	B	C	D	S	référence	matière	finition	poids
36.5	76	2	4	6	52-1-3944	inox 316	poli	50g



Broche rivetée

A	B	C	D	E	S	référence	matière	finition	poids
36.5	48.5	2	5	10	6	52-1-3950	inox 316	poli	54g
36.5	48.5	2	5	15.9	6	52-1-3949	inox 316	poli	54g
36.5	48.5	2	5	19.2	6	52-1-3948	inox 316	poli	54g

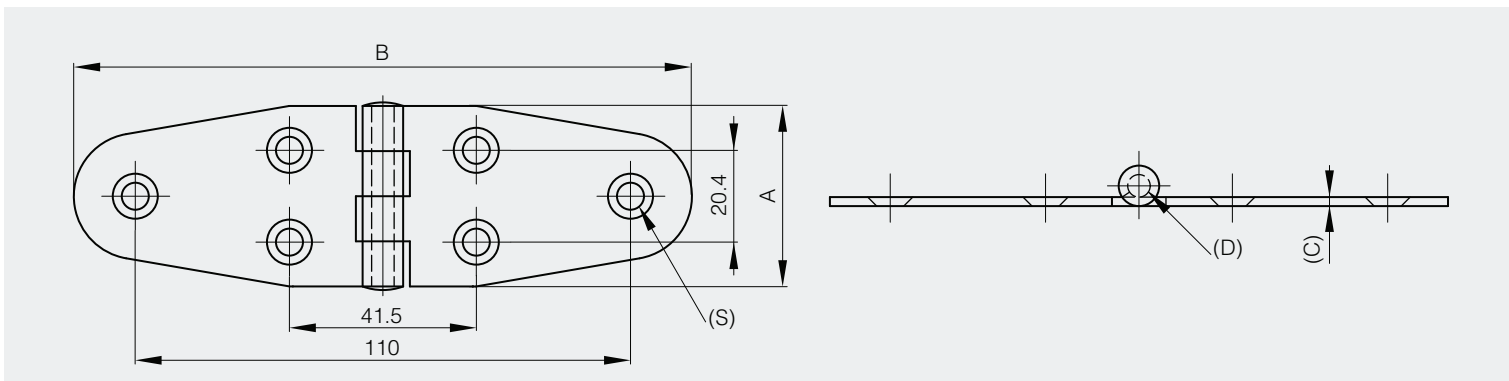




Charnières marines

Broche rivetée

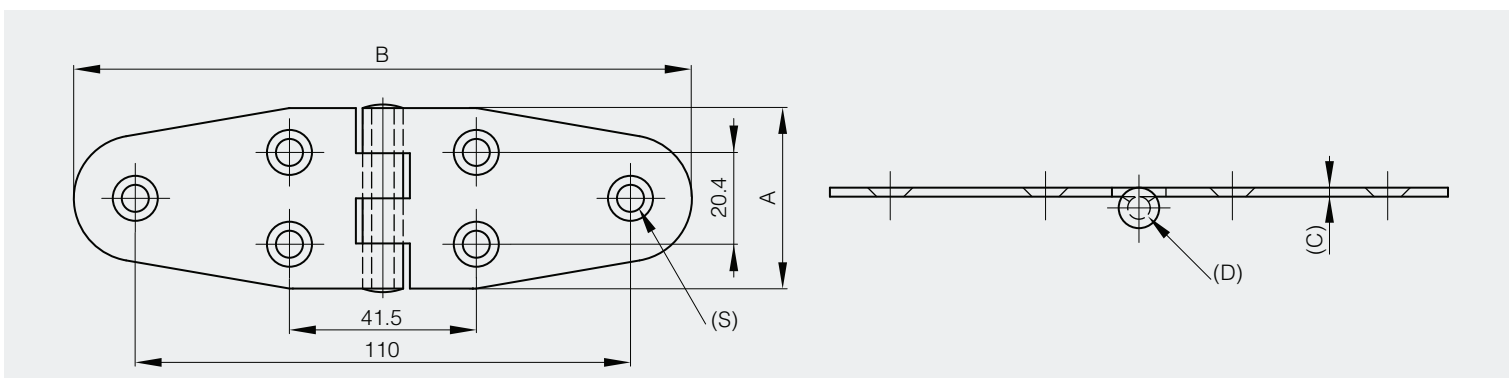
A	B	C	D	S	référence	matière	finition	poids
40.1	137.3	2	5	6	52-1-3953	inox 316	poli	80g



Broche rivetée

Le noeud est sur la face opposée aux trous fraisurés contrairement aux autres charnières de la famille.

A	B	C	D	S	référence	matière	finition	poids
40.1	137.3	2	5	6	52-1-3946	inox 316	poli	80g

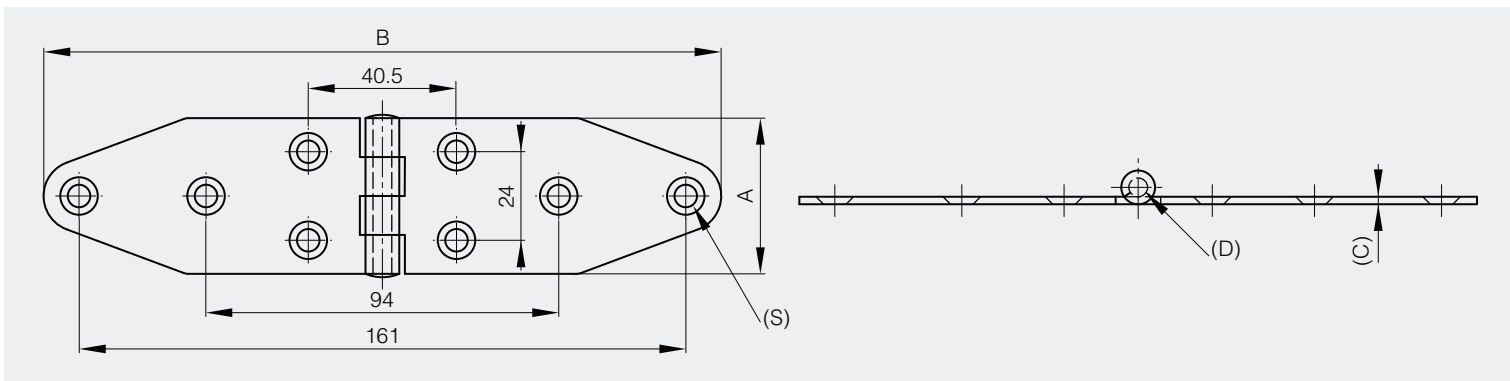




Charnières marines

Broche rivetée

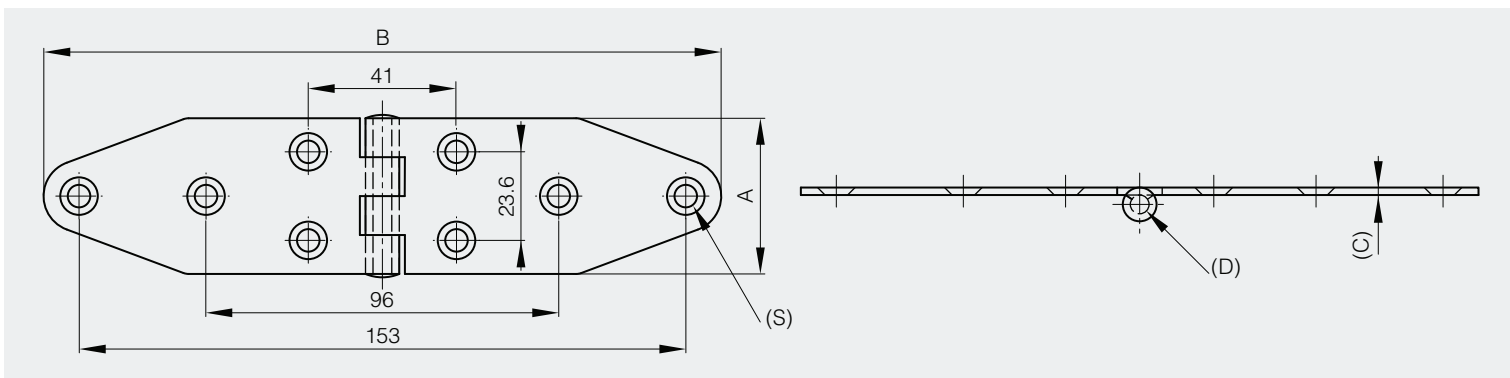
A	B	C	D	S	référence	matière	finition	poids
38	178	2	5	6	52-1-3957	inox 316	poli	96g



Broche rivetée.

Le noeud est sur la face opposée aux trous fraisurés contrairement aux autres charnières de la famille.

A	B	C	D	S	référence	matière	finition	poids
41.5	172	2	5	6	52-1-3951	inox 316	poli	102g

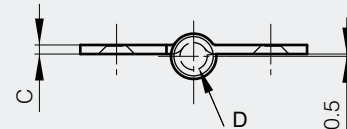
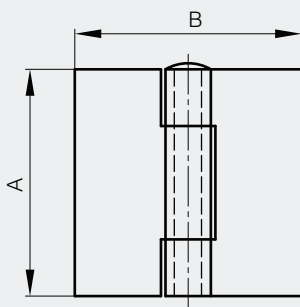
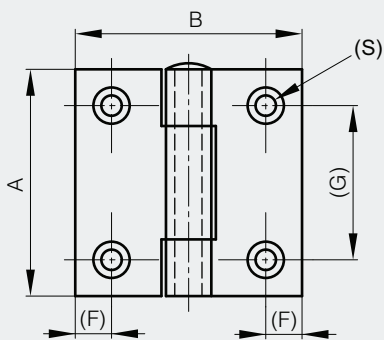




Charnières carrées débrochables percées (4 trous) avec noeud renvoyé

Broche amovible

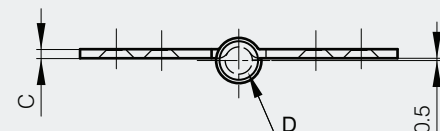
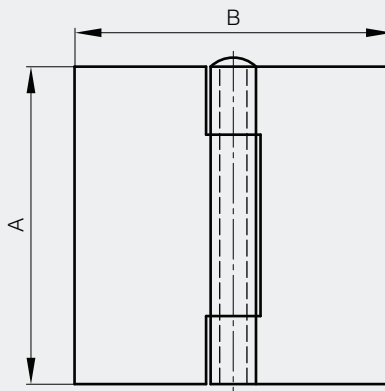
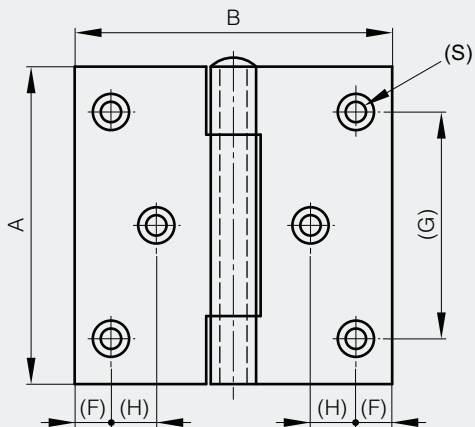
A	B	C	D	F	G	S	référence	matière	finition	poids
40	40	2	4	8	24	3.5	52-1-3608	inox 304	brut	34g
50	50	2	6	8	34	4	52-1-3610	inox 304	brut	61g
60	60	2	6	8	40	4	52-1-3612	inox 304	brut	82g



Charnières carrées débrochables percées (6 trous) avec noeud renvoyé

Broche amovible

A	B	C	D	F	G	H	S	référence	matière	finition	poids
70	70	2	6	8	50	18	4	52-1-3614	inox 304	brut	156g
80	80	2.5	6	8	60	20.5	4	52-1-3616	inox 304	brut	164g



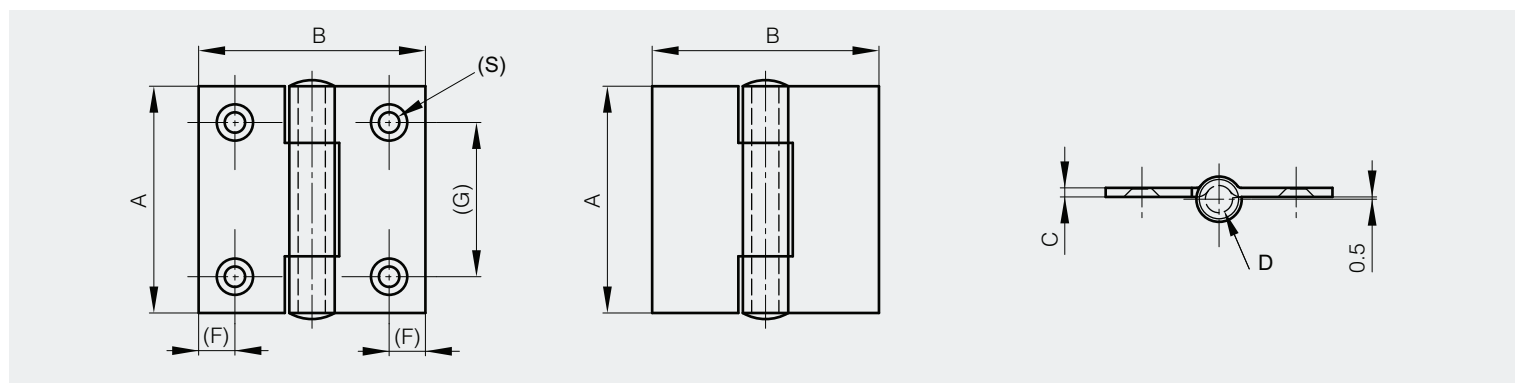


Gamme Inox / Charnières

Charnières carrées rivetées percées (4 trous) avec noeud renvoyé

Broche rivetée

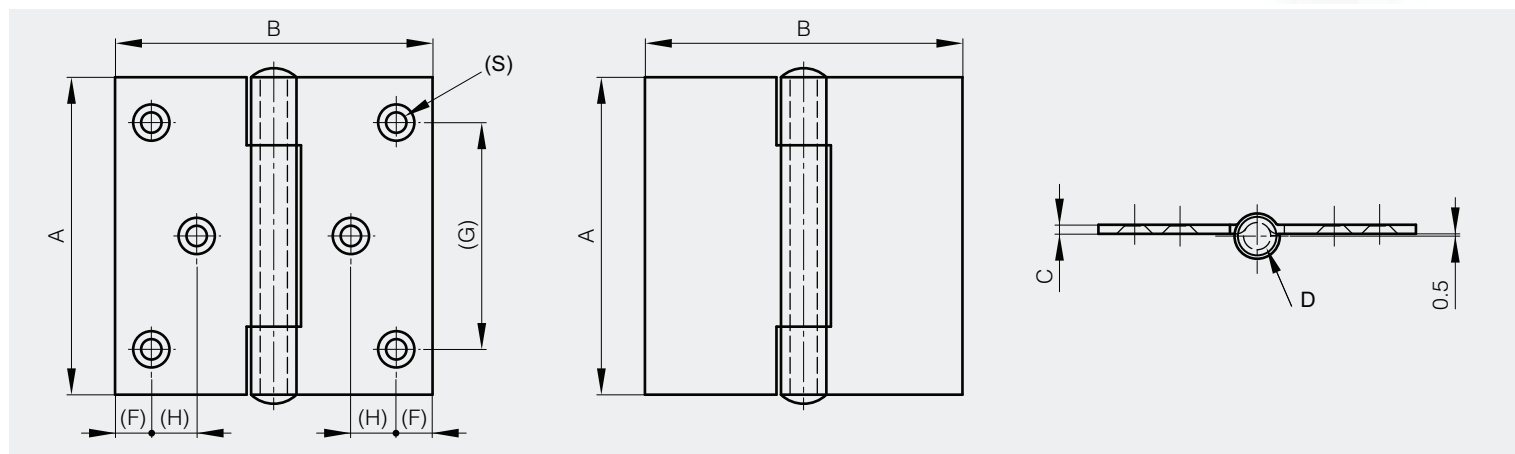
A	B	C	D	F	G	S	référence	matière	finition	poids
40	40	2	4	8	24	3.5	52-1-3609	inox 304	brut	34g
50	50	2	6	8	34	4	52-1-3611	inox 304	brut	61g
60	60	2	6	8	40	4	52-1-3613	inox 304	brut	82g
50	50	2	6	8	34	4	52-1-3709	inox 316	brut	61g
40	40	2	4	8	24	3.5	52-1-3872	inox 316	brut	34g
60	60	2	6	8	40	4	52-1-3873	inox 316	brut	82g



Charnières carrées rivetées percées (6 trous) avec noeud renvoyé

Broche rivetée

A	B	C	D	F	G	H	S	référence	matière	finition	poids
70	70	2	6	8	50	18	4	52-1-3615	inox 304	brut	156g
80	80	2.5	6	8	60	20.5	4	52-1-3617	inox 304	brut	164g





Charnières carrées rivetées non percées avec noeud à plat

Broche rivetée

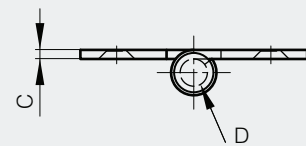
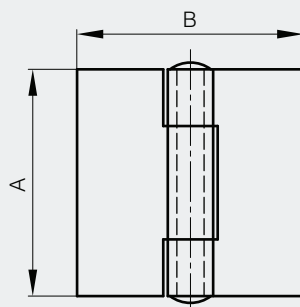
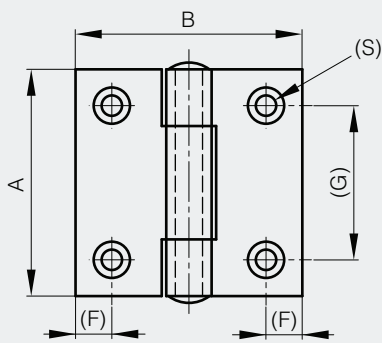
A	B	C	D	référence	matière	finition	poids
40	40	2	4	52-1-3679	inox 304	brut	34g
50	50	2	6	52-1-3694	inox 304	brut	61g
60	60	2	6	52-1-3695	inox 304	brut	82g
70	70	2	6	52-1-3864	inox 304	brut	112g
80	80	2.5	6	52-1-3865	inox 304	brut	168g
100	100	2.5	6	52-1-3866	inox 304	brut	248g
40	40	2	4	52-1-3869	inox 316	brut	34g
50	50	2	6	52-1-3870	inox 316	brut	61g
60	60	2	6	52-1-3871	inox 316	brut	82g



Charnières carrées rivetées percées (4 trous) avec noeud à plat

Broche rivetée

A	B	C	D	F	G	S	référence	matière	finition	poids
40	40	2	4	8	24	3.5	52-1-3861	inox 304	brut	32g
50	50	2	6	8	34	4	52-1-3862	inox 304	brut	59g
60	60	2	6	8	40	4	52-1-3863	inox 304	brut	80g
40	40	2	4	8	24	3.5	52-1-3874	inox 316	brut	32g
50	50	2	6	8	34	4	52-1-3710	inox 316	brut	59g
60	60	2	6	8	40	4	52-1-3875	inox 316	brut	80g

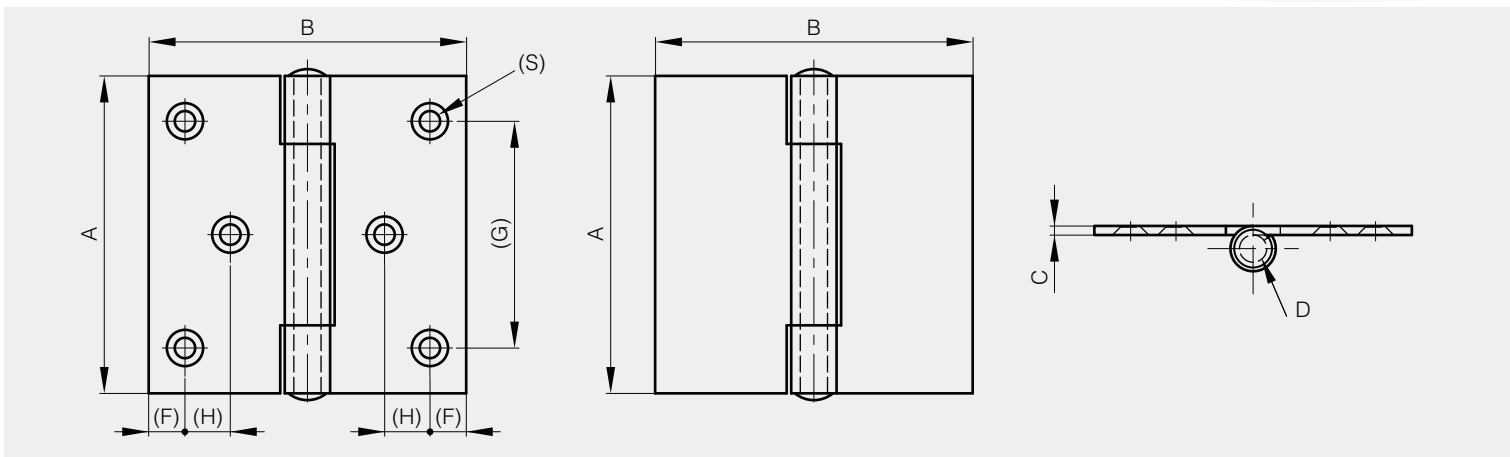




Charnières carrées rivetées percées (6 trous) avec noeud à plat

Broche rivetée

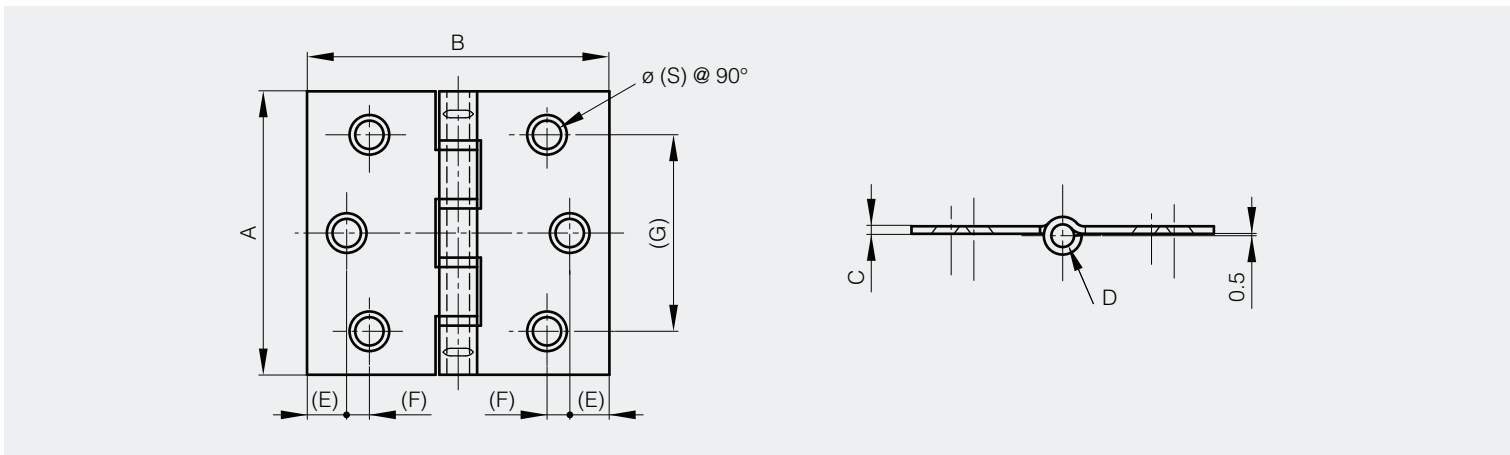
A	B	C	D	F	G	H	S	référence	matière	finition	poids
70	70	2	6	8	50	18	4	52-1-3867	inox 304	brut	110g
80	80	2.5	6	8	60	20.5	4	52-1-3868	inox 304	brut	166g



Charnière avec rondelles nylon

Broche inox 430 traitée téflon arrêtée par 2 picotages
4 rondelles nylon

A	B	C	D	E	F	G	S	référence	matière	finition	poids
75	80	2	6	10.5	6.5	52	7.5	52-1-3790	inox 304	brut	120g

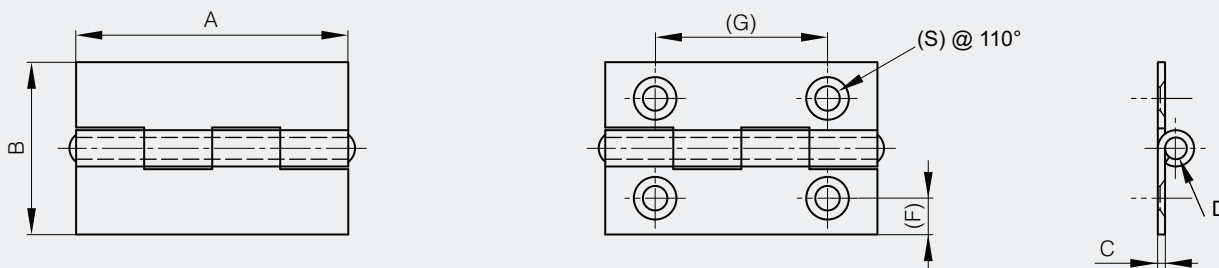




Charnière 50x30

Charnière percée avec une broche bouterollée

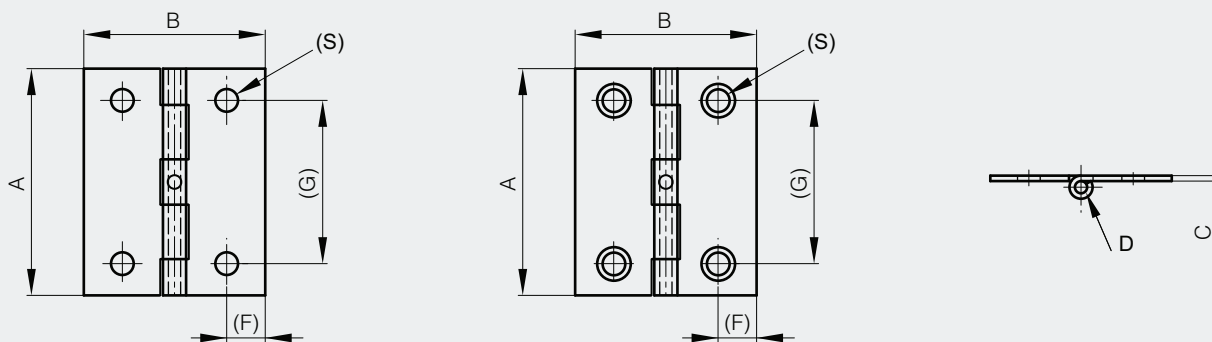
A	B	C	D	F	G	S	référence	matière	finition	poids
50	30	1	3	6.5	35	2.5	52-1-3571	inox 304	brut	16g



Charnières 50x40

Existe en 2 versions : trous percés diamètre 5 mm (S) ou trous fraisurés pour vis diamètre 3.5 mm (S)

A	B	C	D	F	G	S	note	référence	matière	finition	poids
50	40	1.2	2.7	8.5	36	3.5	fraisurée	52-1-3592	inox 304	brut	24g
50	40	1.2	2.7	8.5	36	5	percée	52-1-3607	inox 304	brut	24g



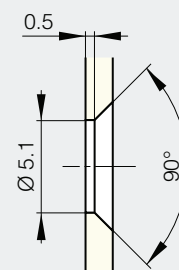
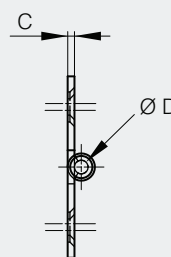
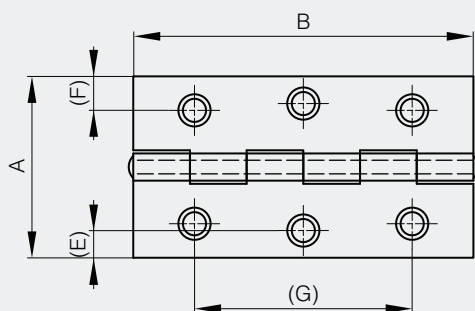


Gamme Inox / Charnières

Charnière 75x40

nouveau!

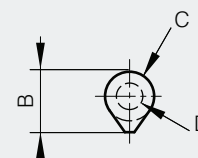
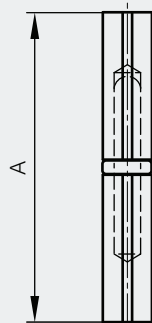
A	B	C	D	E	F	G	référence	matière	finition	poids
75	40	1.5	3	6	7.5	48	52-1-3990	inox 304	brut	40g



Paumelles bouts plats inox - Broche inox - Rondelle laiton

Broche fixe

A	B	C	D	référence	matière	finition	poids
60	12	10	6	14-7-3693	inox 304	brut	40g
80	16	13	7	14-7-3696	inox 304	brut	90g
100	20	16	9	14-7-3697	inox 304	brut	115g
120	20	16	9	14-7-3698	inox 304	brut	135g

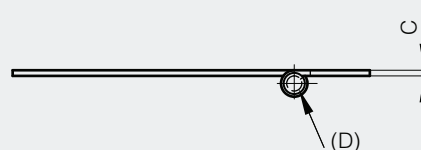
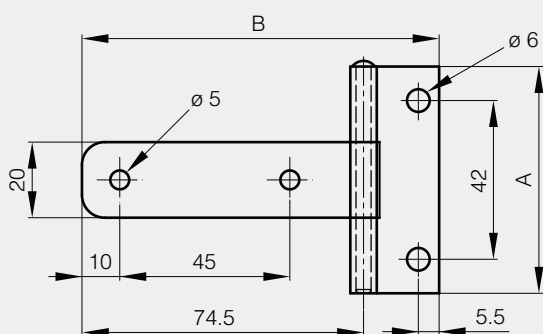




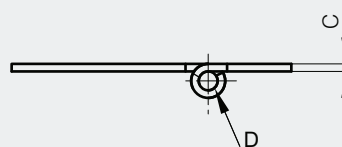
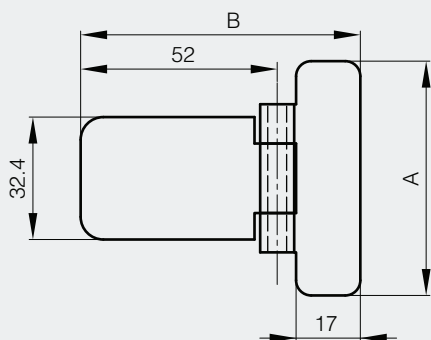
Charnières

Broche amovible

A	B	C	D	référence	matière	finition	poids
60	94.5	1.5	4	52-1-3877	inox 304	brillant	50g



A	B	C	D	référence	matière	finition	poids
62	74	2	4.9	52-1-3769	inox 304	brut	54g

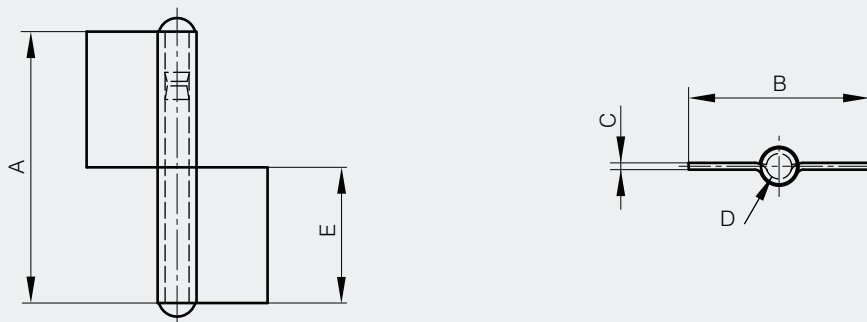




Gamme Inox / Charnières

Fiches sans rondelle

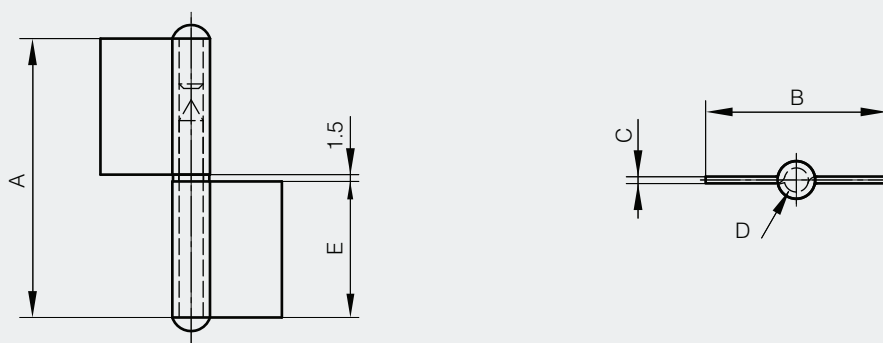
A	B	C	D	E	référence	matière	finition	poids
60	40	1.5	5.3	30	12-1-3769	inox 304	brut	38g
80	50	2	6	40	12-1-3370	inox 304	brut	74g



Fiches avec rondelle

Fiches avec rondelle laiton, livrée à part

A	B	C	D	E	référence	matière	finition	poids
61.5	40	1.5	5.3	30	12-1-3771	inox 304	brut	39g
81.5	50	2	6	40	12-1-3772	inox 304	brut	75g





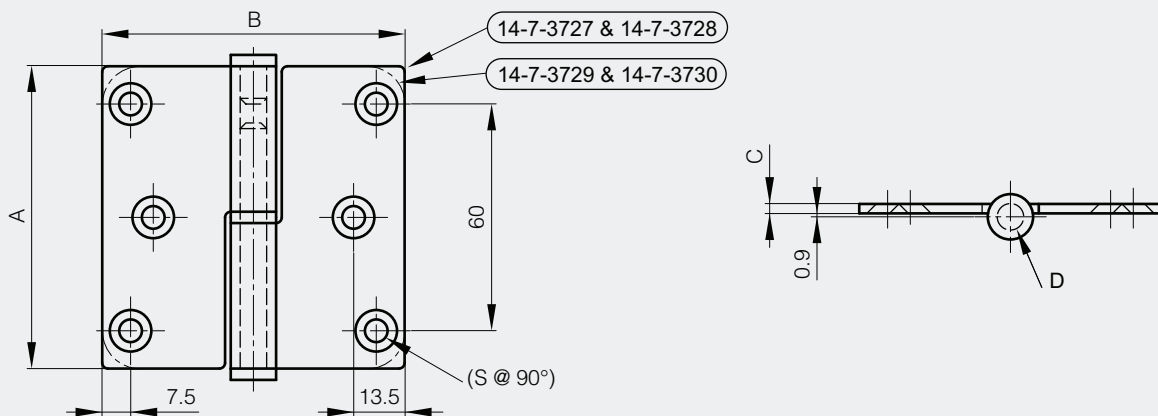
Paumelles 80x80 Inox 6 trous

2 formes proposées :

- forme avec coins carrés (14-7-3727 et 14-7-3728)
- forme avec coins ronds (14-7-3729 et 14-7-3730)

Seule la face visible est brossée

A	B	C	D	S	note	référence	matière	finition	poids
80	80	2.5	7	5.2	type 1 symétrique non représenté. coins carrés	14-7-3727	inox 304	brossé	175g
80	80	2.5	7	5.2	type 2 comme représenté sur le plan. coins carrés	14-7-3728	inox 304	brossé	175g
80	80	2.5	7	5.2	type 1 symétrique non représenté. coins ronds	14-7-3729	inox 304	brossé	175g
80	80	2.5	7	5.2	type 2 comme représenté sur le plan. coins ronds	14-7-3730	inox 304	brossé	175g



Paumelles 100x100 Inox 8 trous

2 formes proposées :

- forme avec coins carrés (14-7-3675 et 14-7-3679)
- forme avec coins ronds (14-7-3677 et 14-7-3681)

Seule la face visible est brossée

A	B	C	D	S	note	référence	matière	finition	poids
100	82	2.5	7	4.7	type 1 symétrique non représenté. coins carrés	14-7-3675	inox 304	brossé	220g
100	82	2.5	7	4.7	type 1 symétrique non représenté. coins ronds	14-7-3677	inox 304	brossé	220g
100	82	2.5	7	4.7	type 2 comme représenté sur le plan. coins carrés	14-7-3679	inox 304	brossé	220g
100	82	2.5	7	4.7	type 2 comme représenté sur le plan. coins ronds	14-7-3681	inox 304	brossé	220g

