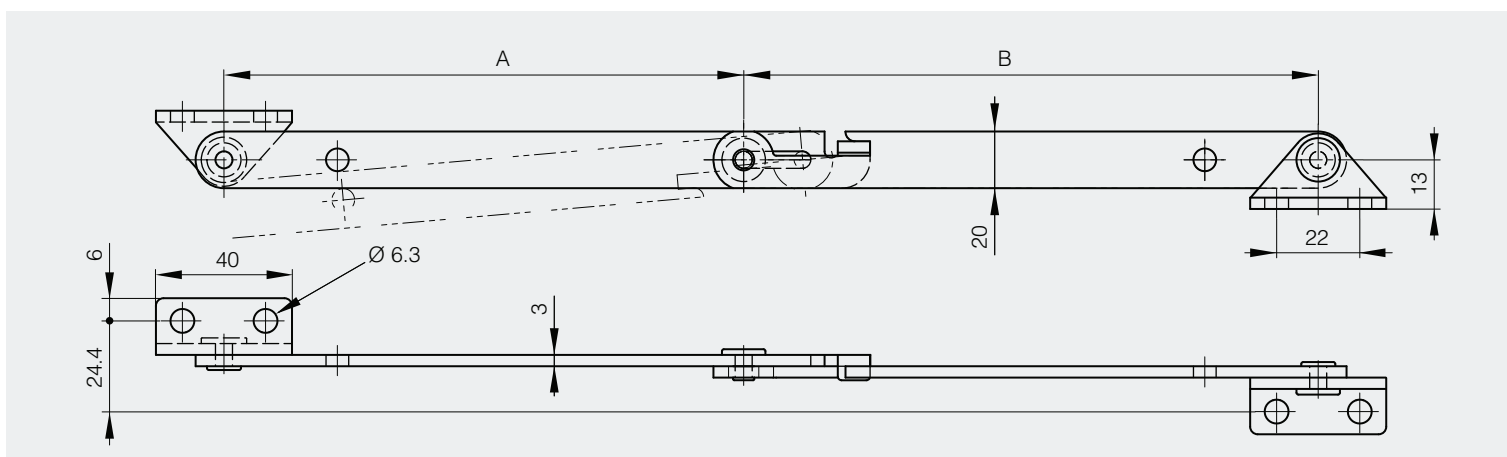


Compas et Coulisseaux

Compas avec cran de sécurité

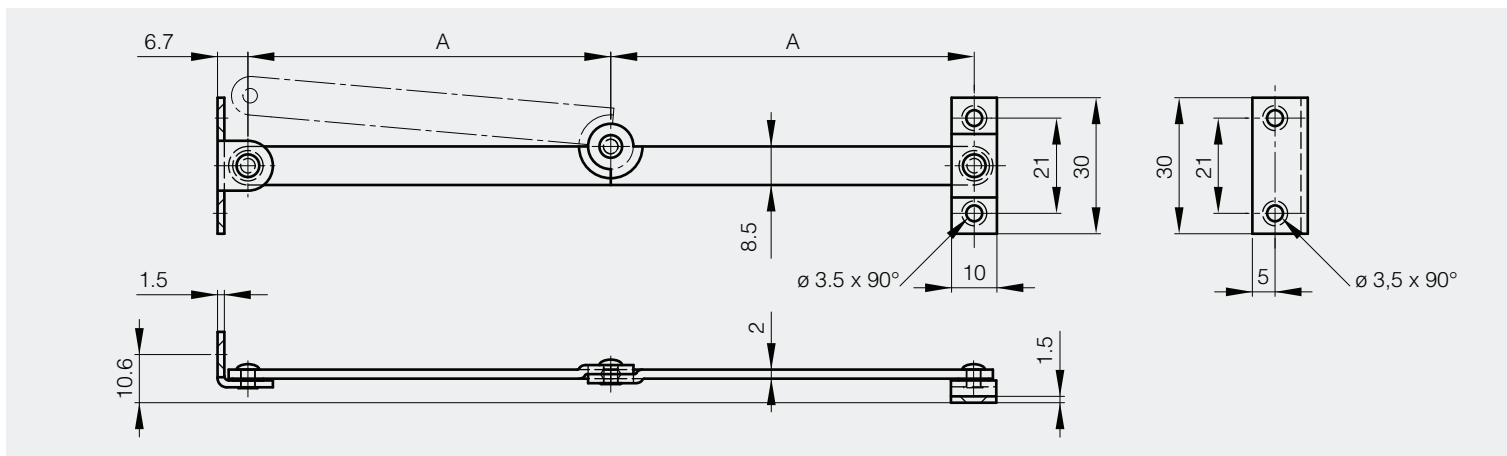
nouveau!

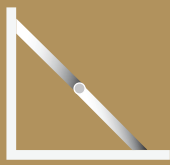
A	B	note	référence	matière	finition	poids
138	152	comme représenté sur le plan	24-1-9001	inox	brut	148g
138	152	symétrique non représenté	24-1-9000	inox	brut	148g



Compas

A	note	référence	matière	finition	poids
80	comme représenté sur le plan	24-1-3312	acier	zingué noir	33.5g
80	symétrique non représenté	24-1-3311	acier	zingué noir	33.5g

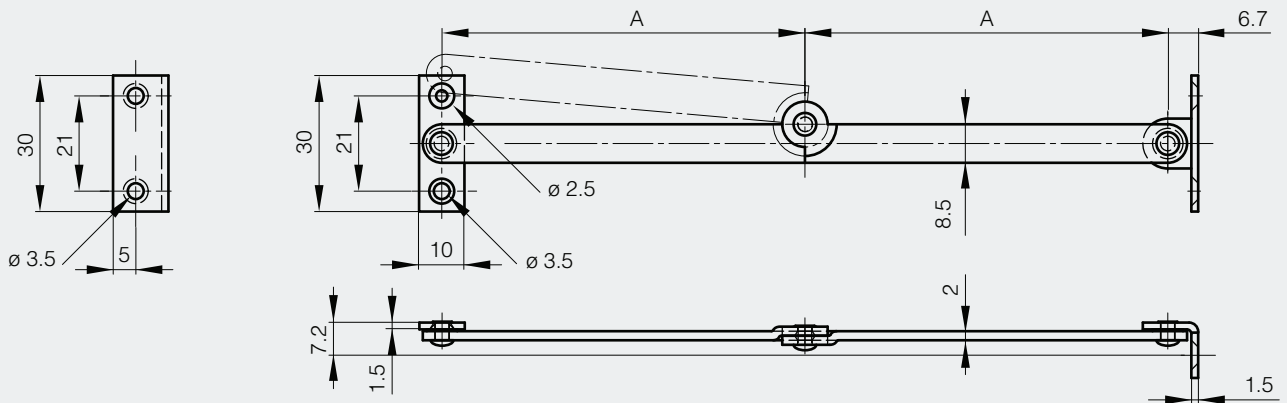




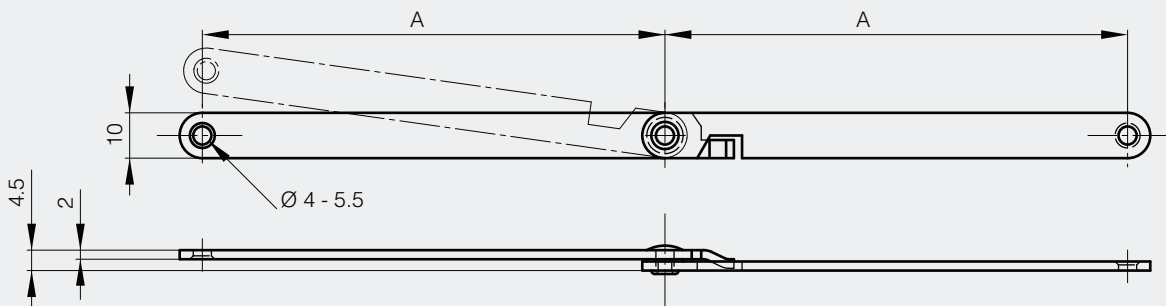
Compas et Coulisseaux

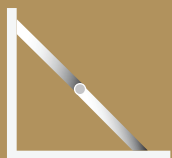
Compas

A	note	référence	matière	finition	poids
80	comme représenté sur le plan	24-1-3324	acier	zingué noir	33g
80	symétrique non représenté	24-1-3323	acier	zingué noir	33g



A	note	référence	matière	finition	poids
102	comme représenté sur le plan	24-1-0247	inox 304	poli	35g
102	symétrique non représenté	24-1-0248	inox 304	poli	35g

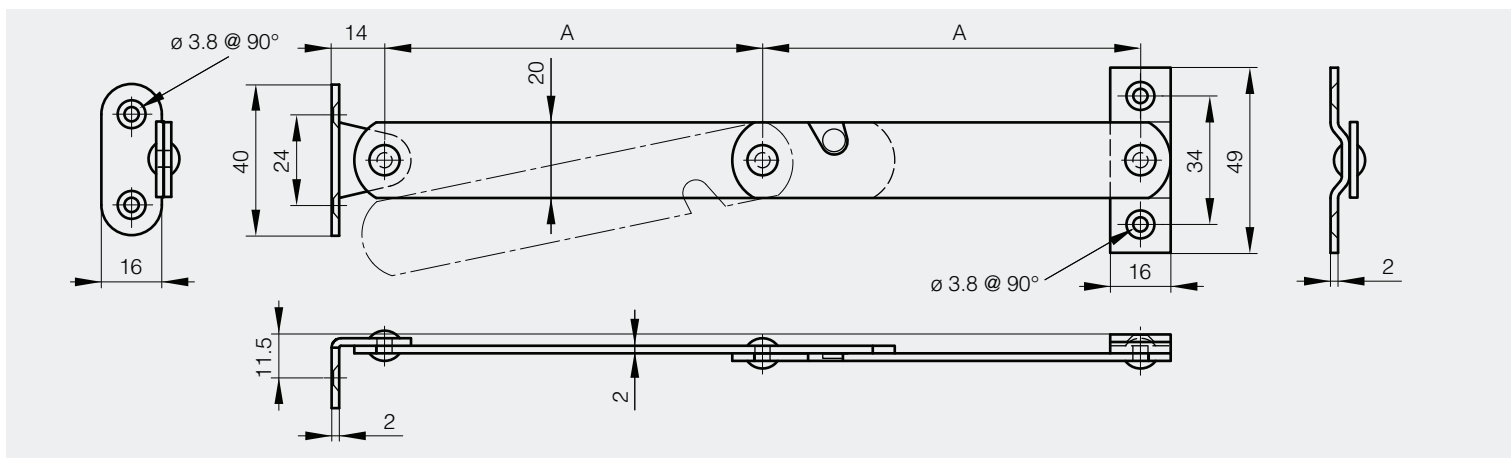




Compas et Coulisseaux

Compas

A	note	référence	matière	finition	poids
125	comme représenté sur le plan	24-7-3525	acier	zingué	116g
125	symétrique non représenté	24-7-3526	acier	zingué	116g
150	comme représenté sur le plan	24-7-3527	acier	zingué	133g
150	symétrique non représenté	24-7-3528	acier	zingué	133g
175	comme représenté sur le plan	24-7-3529	acier	zingué	152g
175	symétrique non représenté	24-7-3530	acier	zingué	152g
200	comme représenté sur le plan	24-7-3531	acier	zingué	167g
200	symétrique non représenté	24-7-3532	acier	zingué	167g



Compas à ressort

Consultez la fiche produit sur notre site Internet pour plus d'information

A	B	note	référence	matière	finition	poids
92	28.5	couple 3 N.m	24-7-3569	inox 304	poli	120g
92	28.5	couple 4 N.m	24-7-3570	inox 304	poli	120g

