

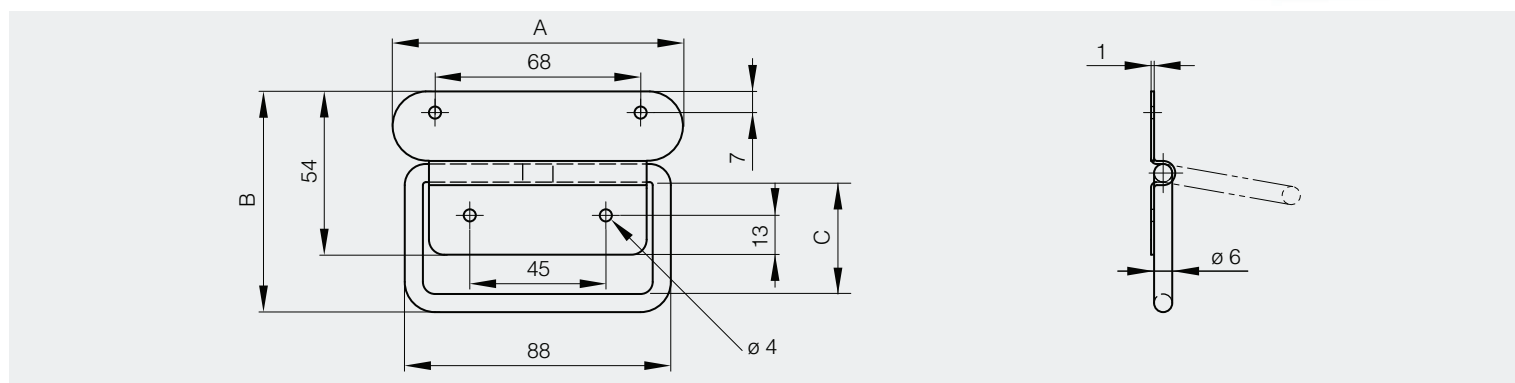


# Poignées abattantes libres

## Poignées abattantes libres

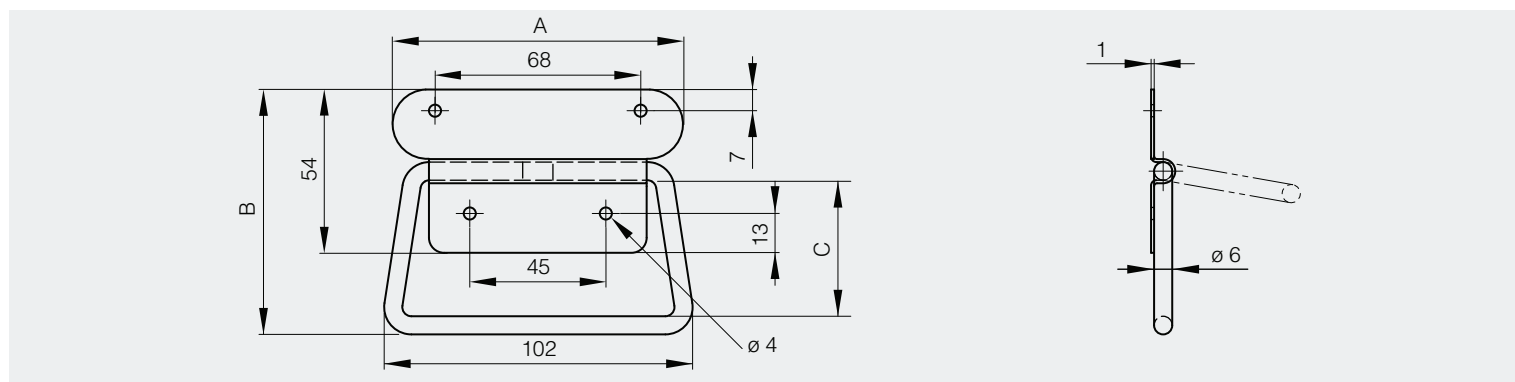
Charge maxi : 25 kg.  
 Cette poignée s'ouvre à 80°.

A	B	C	note	référence	matière	finition	poids
96	61	37	non percée	<b>19-7-3339</b>	acier	brut	77g
96	61	37	percée	<b>19-7-3637</b>	acier	zingué	77g



Charge maxi : 25 kg.  
 Cette poignée s'ouvre à 80°.

A	B	C	note	référence	matière	finition	poids
96	71	51	non percée	<b>19-7-3340</b>	acier	brut	107g
96	71	51	percée	<b>19-7-3633</b>	acier	zingué	107g



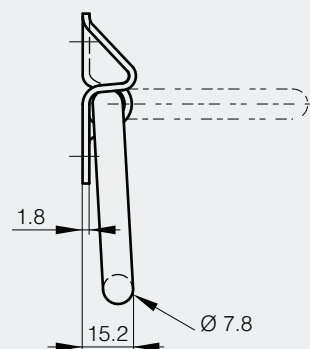
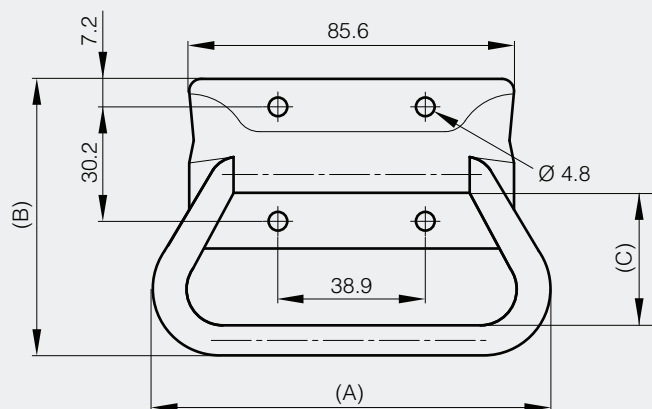


# Poignées abattantes libres

## Poignées abattantes libres

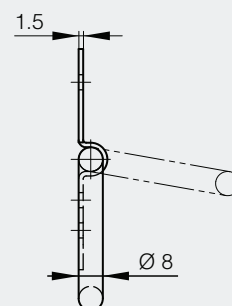
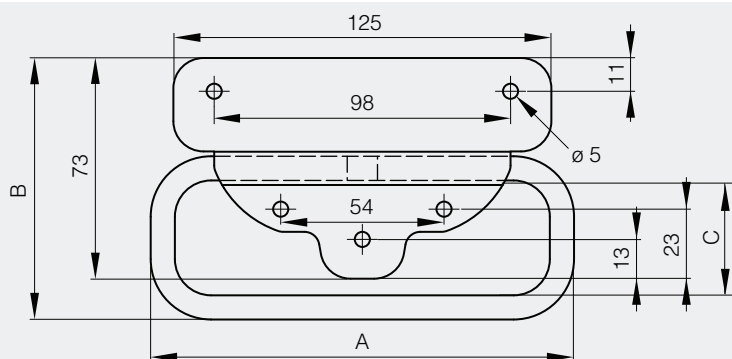
Cette poignée s'ouvre à 90°.  
Charge maxi : 90kg.

A	B	C	référence	matière	finition	poids
104.8	73.7	34.9	19-7-3721	acier	zingué	181g



Ces poignées s'ouvrent à 80°.  
Charge maxi : 60 kg.

A	B	C	référence	matière	finition	poids
140	87	38	19-7-3341	acier	brut	180g
140	87	38	19-7-3638	acier	zingué	180g





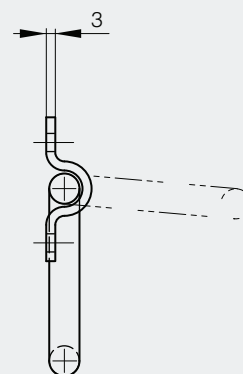
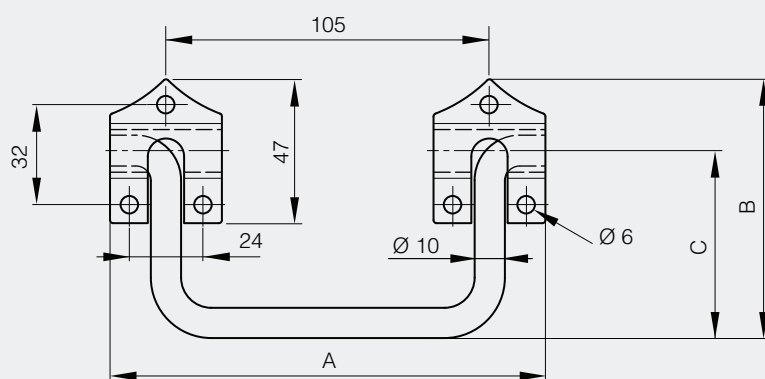
# Poignées abattantes libres

## Poignées abattantes libres

Charge 60 kg. Ouverture à 80°.

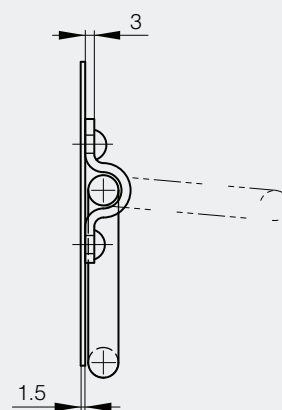
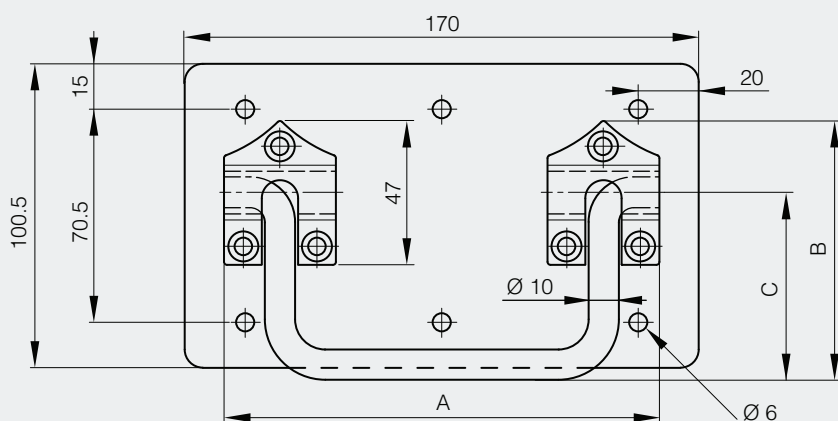
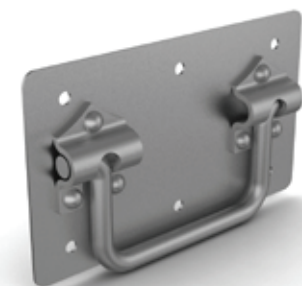
La même poignée existe avec une platine de fixation (références 19-7-3331 et 19-7-3626).

A	B	C	référence	matière	finition	poids
141	85	62	<b>19-7-3332</b>	acier	brut	205.5g
141	85	62	<b>19-7-3648</b>	acier	zingué	205.5g



Charge 60 kg. Ouverture à 80°.

A	B	C	référence	matière	finition	poids
141	85	62	<b>19-7-3331</b>	acier	brut	502g
141	85	62	<b>19-7-3626</b>	acier	zingué	502g



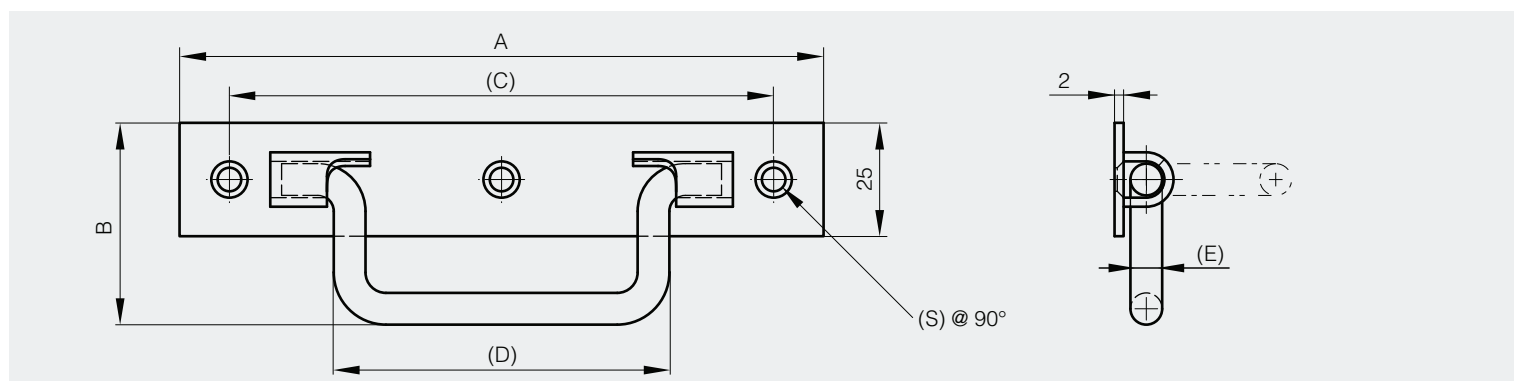


# Poignées abattantes libres

## Poignées abattantes libres

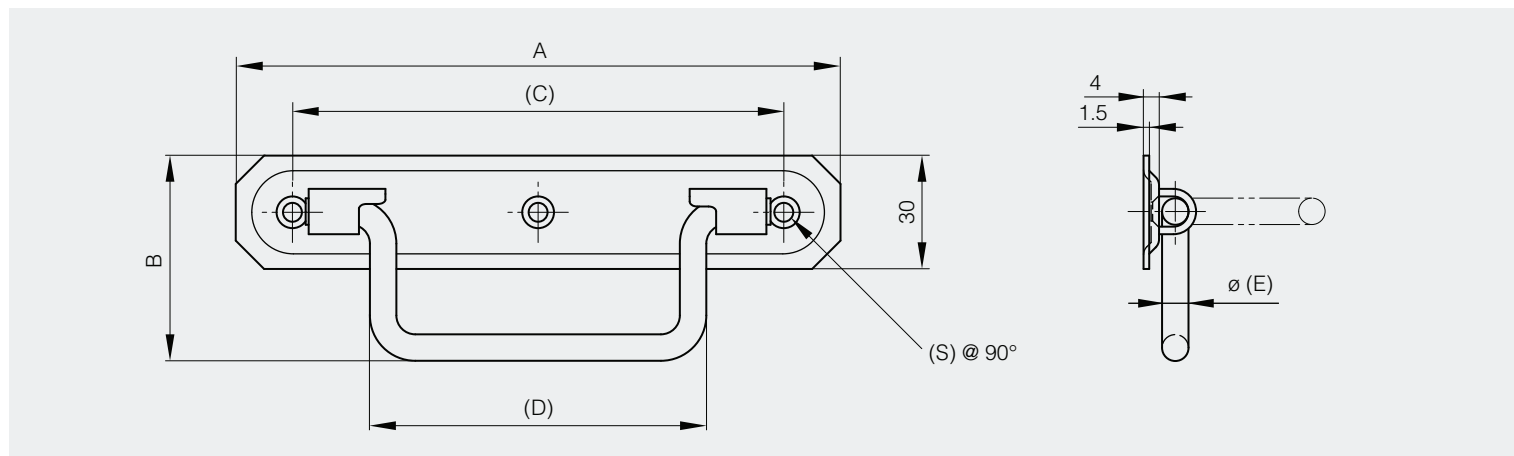
Ouverture à 90°.

A	B	C	D	E	S	note	référence	matière	finition	poids
142	44.5	120	74	7	5.2	charge : 35 kg	<b>19-7-3333</b>	acier	brut	115g
160	49.6	138	93.5	8	5.2	charge : 45 kg	<b>19-7-3334</b>	acier	brut	142g
187	49.6	162	109	8	5.2	charge : 45 kg	<b>19-7-3335</b>	acier	brut	155g
142	44.5	120	74	7	5.2	charge : 35 kg	<b>19-7-3515</b>	acier	zingué	115g
160	49.6	138	93.5	8	5.2	charge : 45 kg	<b>19-7-3535</b>	acier	zingué	142g
187	49.6	162	109	8	5.2	charge : 45 kg	<b>19-7-3649</b>	acier	zingué	155g



Ouverture à 90°.

A	B	C	D	E	S	note	référence	matière	finition	poids
160	54	130	89	7	5.2	charge : 35 kg / angles chanfreinés	<b>19-7-3690</b>	inox 304	brut	120g





# Poignées abattantes libres

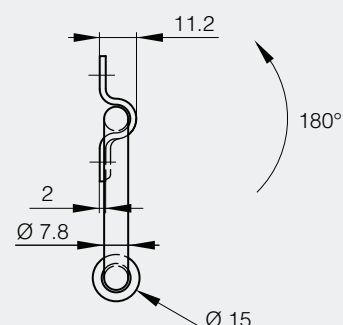
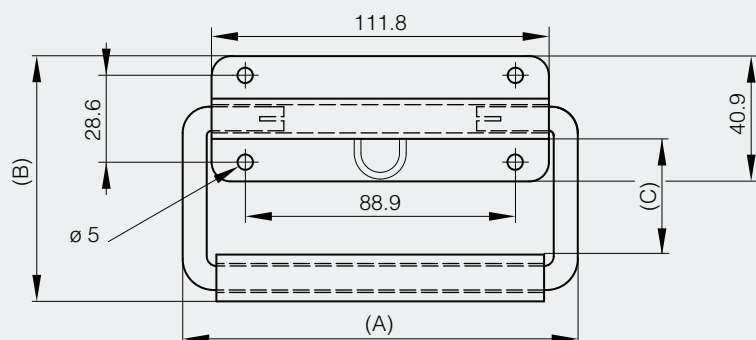
## Poignée abattante libre

Cette poignée s'ouvre à 180°.

Charge maxi : 68kg.

Boucle de préhension revêtue d'un gainage néoprène.

A	B	C	référence	matière	finition	poids
130	80	38.1	19-7-3706	acier	zingué	227g





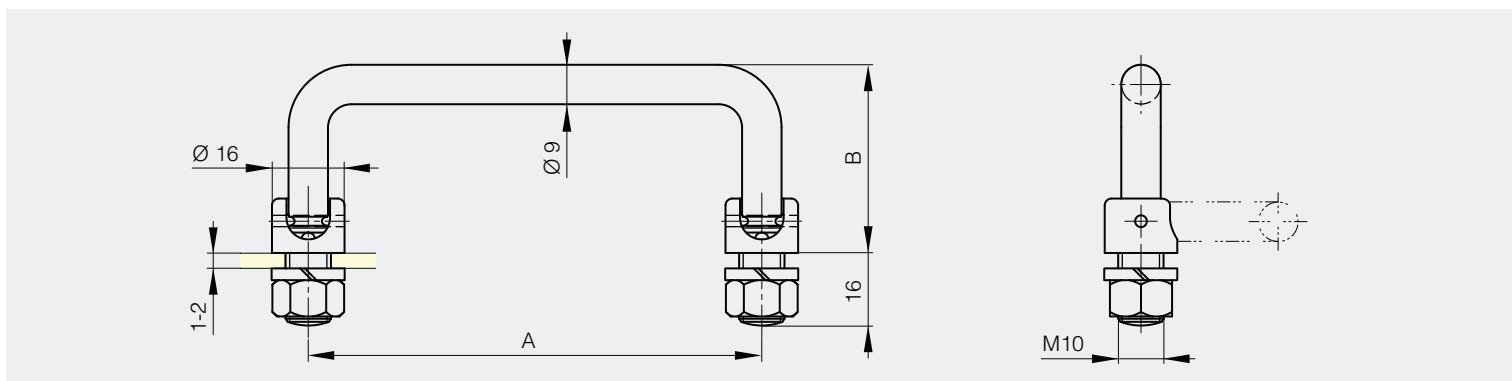
# Poignées abattantes libres

## Poignées abattantes avec maintien en position

**nouveau!**

Butée en ouverture à 90° et maintien en position

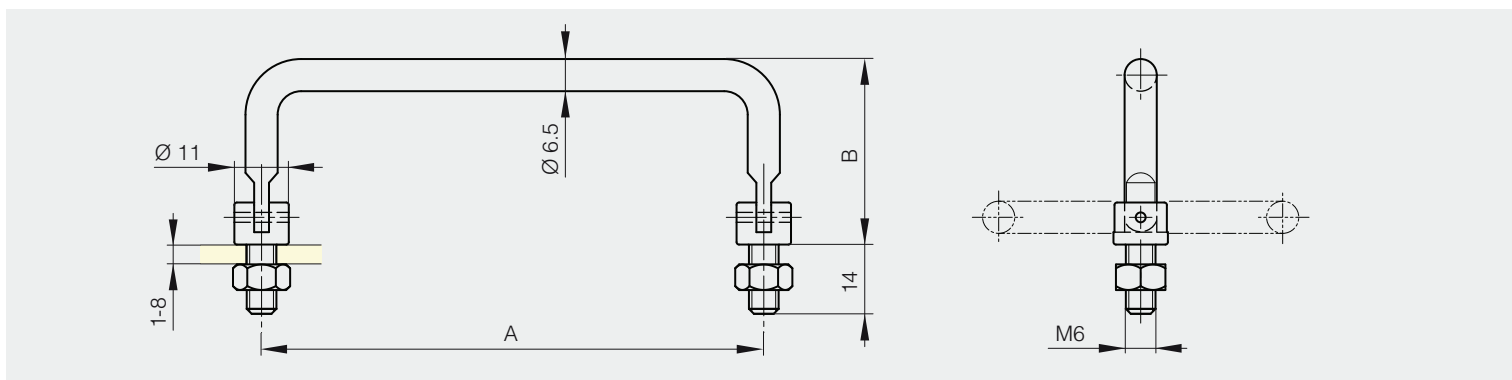
A	B	référence	matière	finition	poids
100	41.5	19-1-9004	acier	chromé	120g
135	41.5	19-1-9005	acier	chromé	150g



## Poignée abattante libre en aluminium noir

**nouveau!**

A	B	référence	matière	finition	poids
101.5	37.5	19-1-9006	alu	anodisé noir	54g





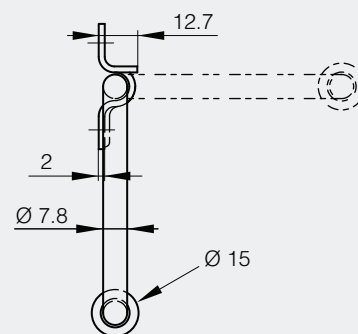
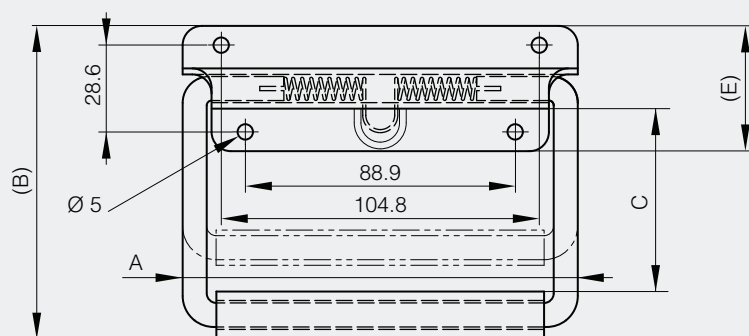


# Poignées abattantes à ressort

## Poignées abattantes à ressort

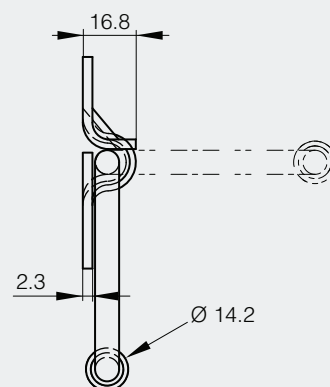
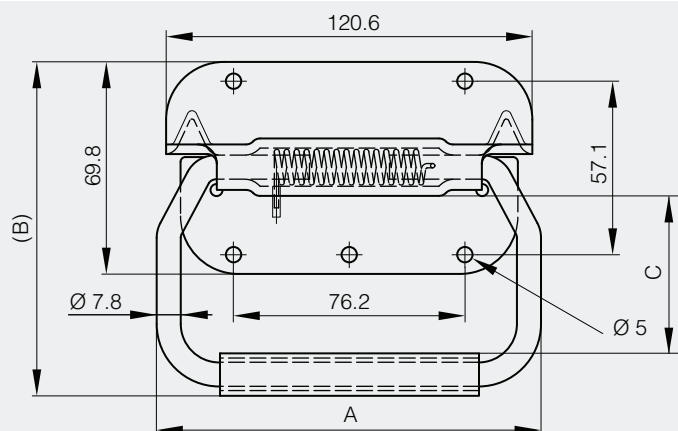
Charge maxi : 45 kg.  
Ces poignées s'ouvrent à 90°.  
Poignées gainées caoutchouc.

A	B	C	E	référence	matière	finition	poids
130.3	82.6	38.1	39.6	<b>19-7-3745</b>	acier	zingué	272g
130.3	104.1	60.4	39.6	<b>19-7-3740</b>	acier	zingué	272g
130.3	82.6	38.1	41.9	<b>19-7-3746</b>	inox	brut	272g
130.3	104.1	60.4	41.9	<b>19-7-3741</b>	inox	brut	272g



Cette poignée s'ouvre à 90°.  
Charge maxi : 54 kg.  
Poignée gainée Néoprène avec manchon aluminium.  
Manutention facilitée.  
Néoprène résistant aux moisissures.  
Répond aux spécifications MIL.T.945, MIL.C.4150.

A	B	C	référence	matière	finition	poids
130	112.7	50.8	<b>19-7-3725</b>	inox	brut	317g



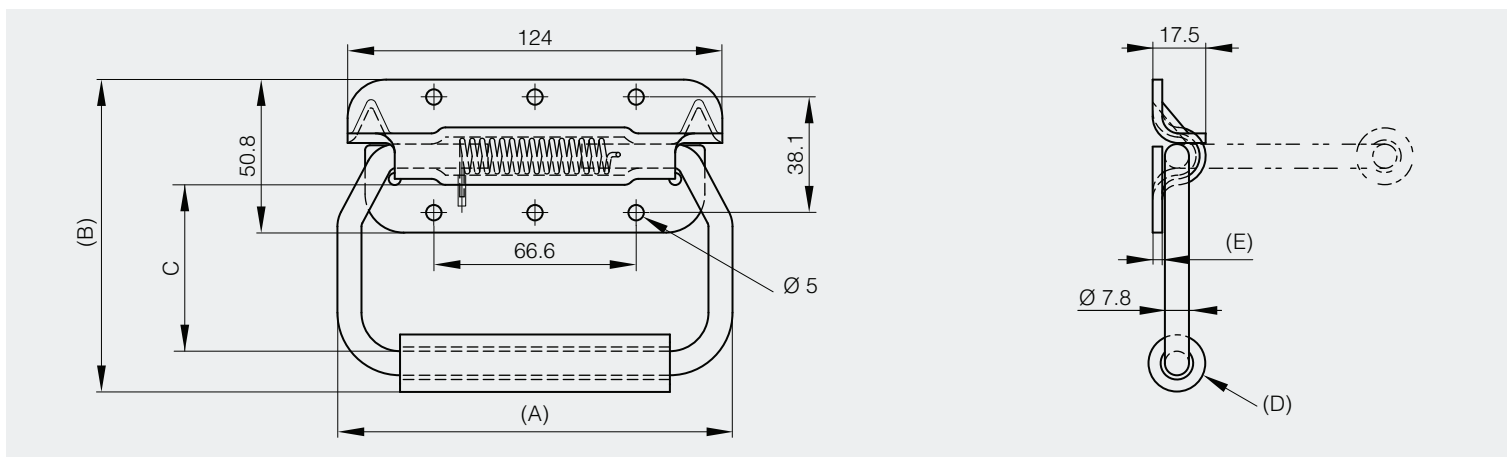


# Poignées abattantes à ressort

## Poignées abattantes à ressort

Ces poignées s'ouvrent à 90°.  
 Charge maxi : 68 kg.  
 Poignées gainées Néoprène avec manchon aluminium.  
 Manutention facilitée.  
 Néoprène résistant aux moisissures.  
 Répond aux spécifications MIL.T.945, MIL.C.4150

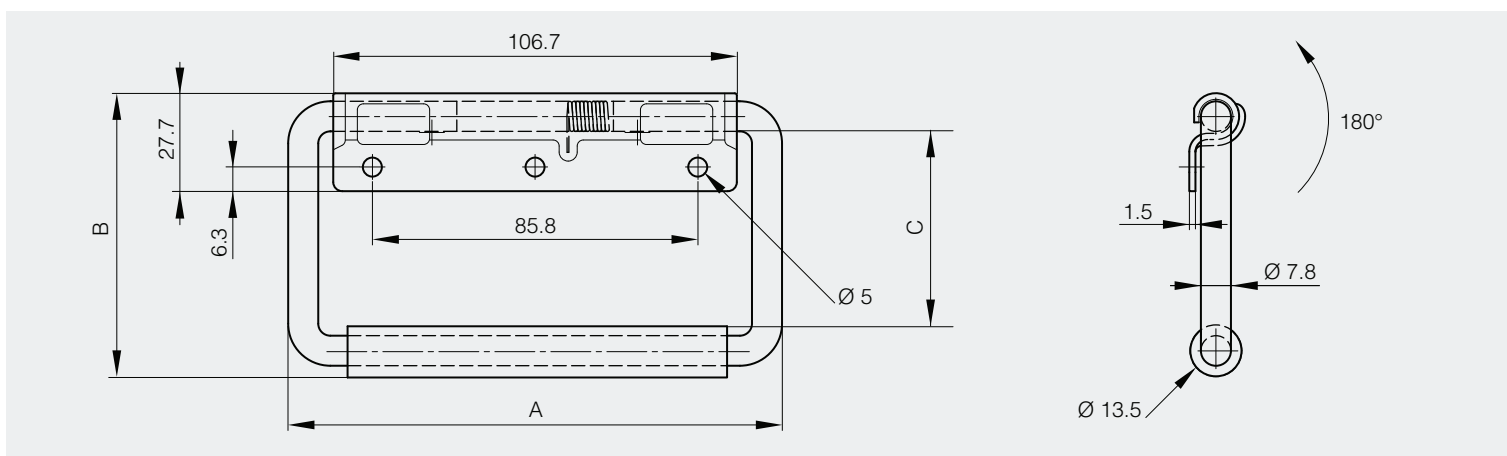
A	B	C	D	E	référence	matière	finition	poids
130	101.6	50.8	14.2	2.3	19-7-3729	acier	zingué	275g
130	104.1	50.8	19	2.3	19-7-3730	acier	zingué	136g



## Poignées abattantes à ressort - ouverture 180°

Ces poignées s'ouvrent à 180°.  
 Charge maxi : 34 kg.  
 Gainage de la boucle en EPDM.

A	B	C	référence	matière	finition	poids
130	75.4	46	19-7-3710	acier	époxy noir	227g
130	75.4	46	19-7-3711	inox	passivé	227g





# Poignées abattantes à ressort

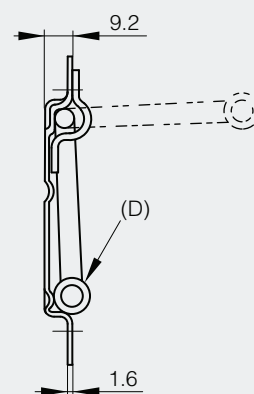
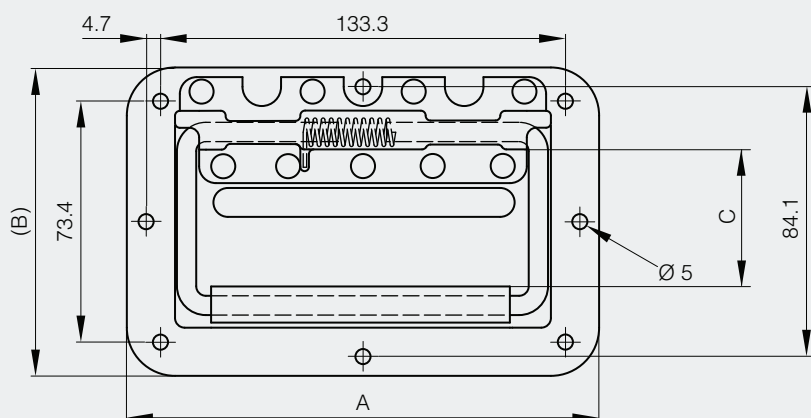
## Poignées abattantes à ressort encastrées

Ces poignées s'ouvrent à 90°.

Charge maxi : 57 kg.

Découpe rectangulaire du panneau : 78.7 X 132

A	B	C	D	référence	matière	finition	poids
155.5	101.6	46	13.5	<b>19-7-3750</b>	acier	époxy noir	385g
155.5	101.6	42.9	19	<b>19-7-3751</b>	acier	zingué	385g
155.5	101.6	46	13.5	<b>19-7-3749</b>	acier	zingué	385g



## Poignées abattantes à ressort encastrées

Ces poignées s'ouvrent à 90°.

Charge maxi : 68 kg.

Découpe rectangulaire du panneau : 99 X 146

A	B	C	référence	matière	finition	poids
177.8	127	62	<b>19-7-3757</b>	acier	époxy noir	567g
177.8	127	62	<b>19-7-3756</b>	acier	zingué	567g

