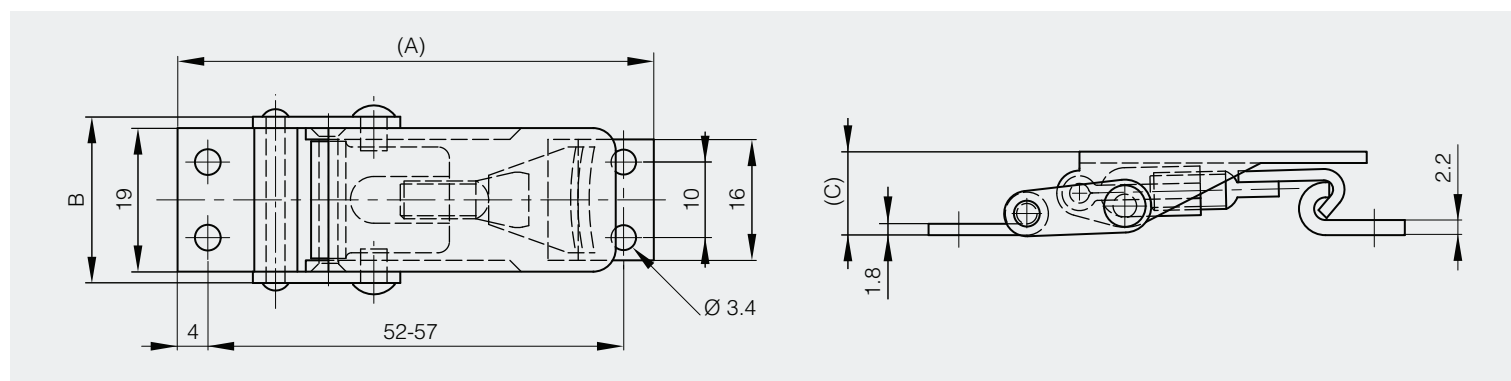




Grenouillère réglable avec gâche

La cote A est comprise entre 60 mm et 65 mm suivant le réglage.

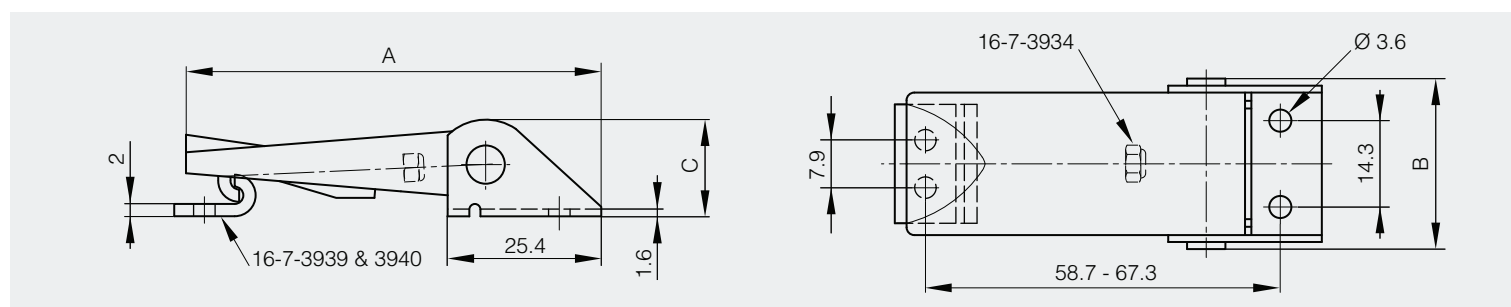
A	B	C	note	référence	matière	finition	poids
60	22	10	60<A<65	16-7-3839	acier	zingué	36g



Grenouillères réglables sans gâche

Ces grenouillères s'utilisent avec les gâches références 16-7-3939 et 16-7-3940 (voir ci-dessous). La référence 16-7-3934 est muni d'un écrou frein.

A	B	C	référence	matière	finition	poids
70.6	28.2	16	16-7-3932	acier	zingué	50g
70.6	28.2	16	16-7-3934	acier	zingué	50g
70.6	28.2	16	16-7-3933	inox 304	brut	50g



Gâches pour grenouillères 16-7-3932, 16-7-3933 et 16-7-3934

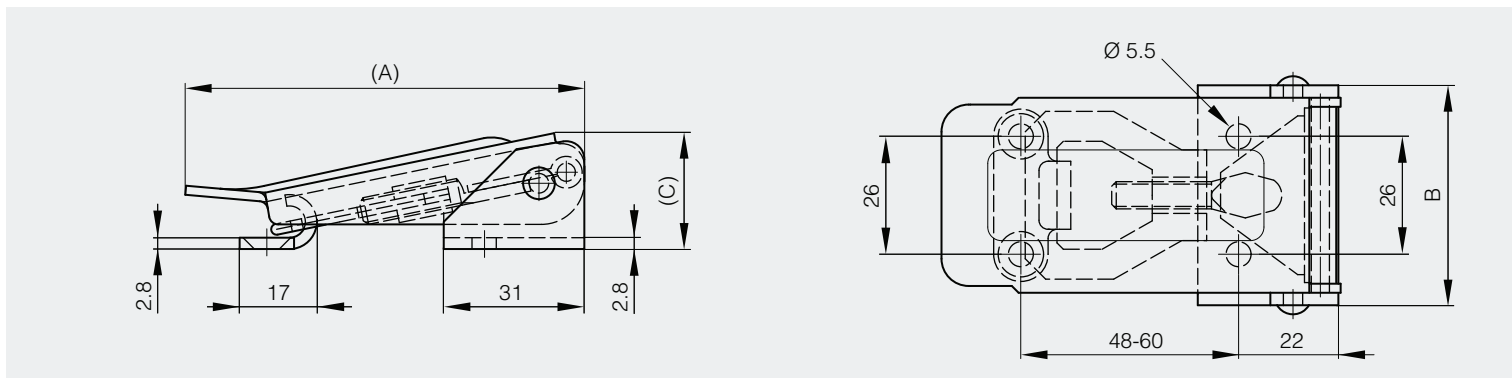
référence	matière	finition	poids
16-7-3939	acier	zingué	4.5g
16-7-3940	inox 304	brut	4.5g





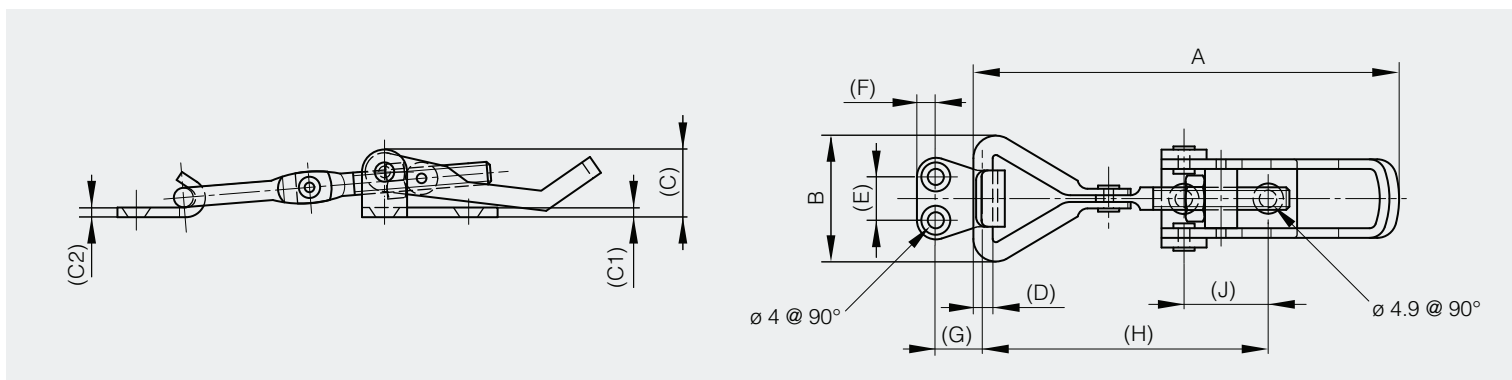
Grenouillères réglables avec gâche

A	B	C	référence	matière	finition	poids
88	48.5	26	16-7-3843	acier	zingué	174g
88	48.5	26	16-7-3844	inox 304	brut	174g



Grenouillères réglables avec gâche

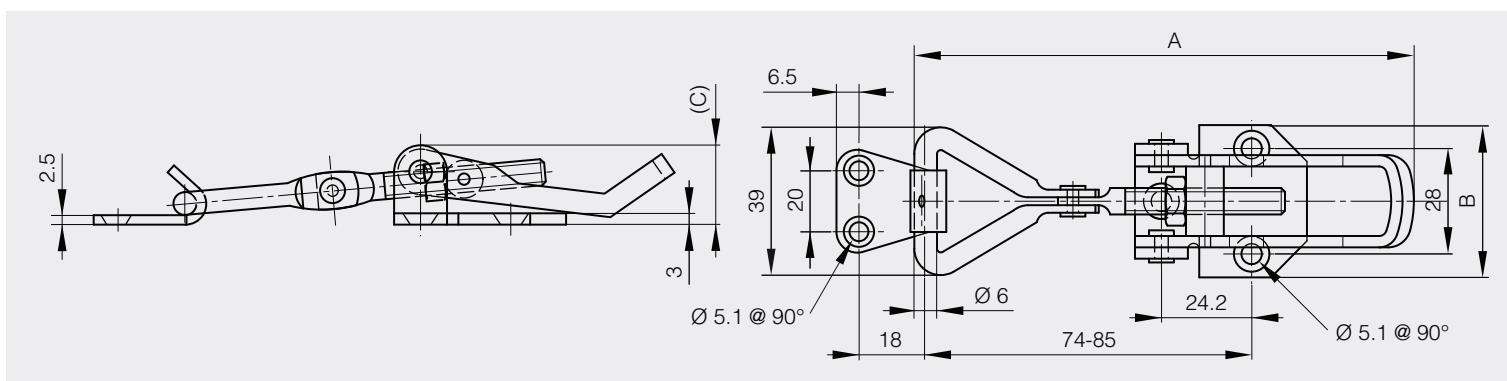
A	B	C	C1	C2	D	E	F	G	H	J	note	référence	matière	finition	poids
82	28	14	2	2	4	14	5	10	52-59	18	82<A<89	16-7-4017	acier	zingué	46g
103	34	18	2.5	3	5	17	6.5	10	68-86	17	103<A<121	16-7-4019	acier	zingué	90g
82	28	14	2	2	4	14	5	10	52-59	18	82<A<89	16-7-4024	inox 304	brut	46g
103	34	18	2.5	3	5	17	6.5	10	68-86	17	103<A<121	16-7-4026	inox 304	brut	90g





Grenouillères réglables avec gâche

A	B	C	note	référence	matière	finition	poids
118	40.5	18	118<A<128	16-7-4022	acier	zingué	130g
118	40.5	18	118<A<128	16-7-4029	inox 304	brut	130g





Grenouillère réglable sans gâche

La cote A est comprise entre 119.1 mm et 133.6 mm suivant le réglage.

Platine de fixation en aluminium.

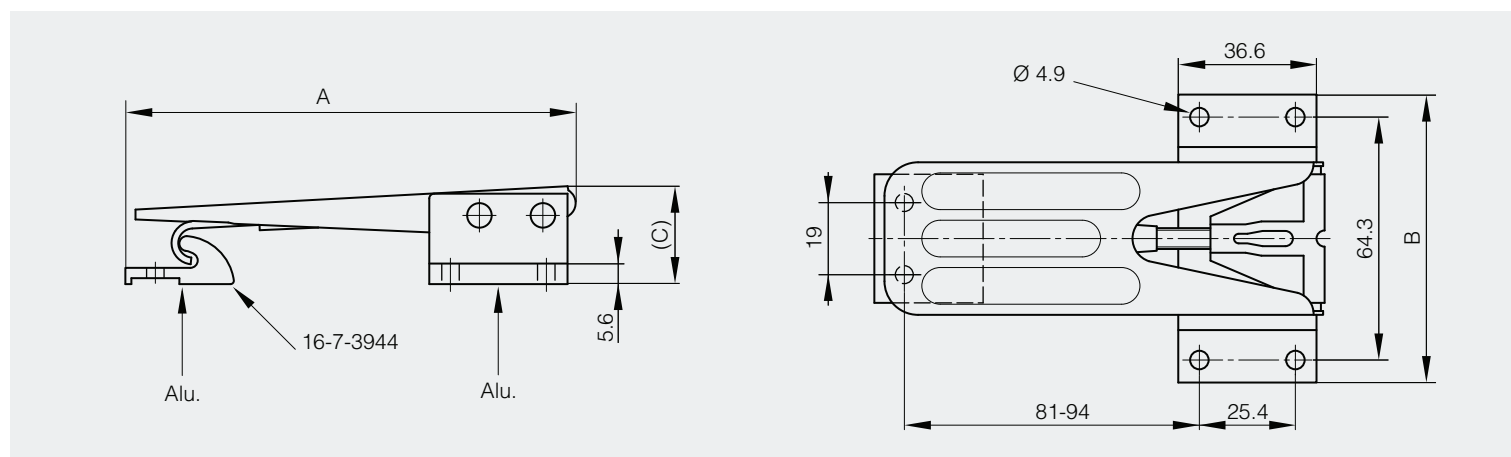
Cette grenouillère s'utilise avec la gâche référence 16-7-3944 (voir ci-dessous).

A	B	C	note	référence	matière	finition	poids
119.1	76.2	25.9	119.1 < A < 133.6	16-7-3941	acier	zingué	150g



Gâche pour grenouillère 16-7-3941

référence	matière	finition	poids
16-7-3944	alu	brut	9g

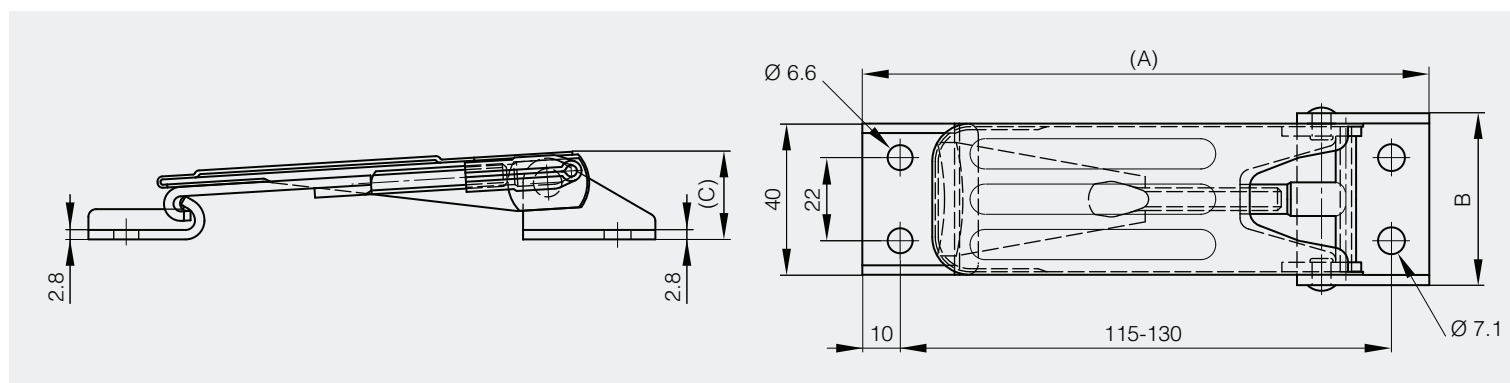




Grenouillère réglable avec gâche

La cote A est comprise entre 135 mm et 150 mm suivant le réglage.

A	B	C	note	référence	matière	finition	poids
135	45.5	23	135<A<150	16-7-3842	acier	zingué	170g



Grenouillères réglables avec gâche

La cote A est comprise entre 138 mm et 150 mm suivant le réglage.

A	B	C	note	référence	matière	finition	poids
138	52	18	138<A<150	16-7-3840	acier	zingué	100g
138	52	18	138<A<150	16-7-3841	inox 304	brut	100g

