



Grenouillère à clé sans gâche

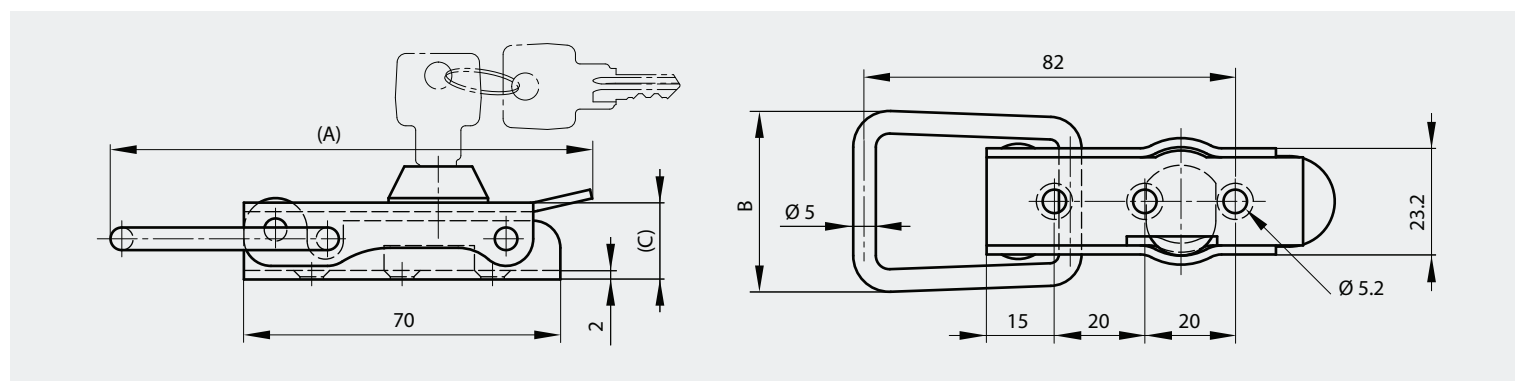
Livré avec 2 clés identiques.

Axe en inox 304 et anneau en acier zingué.

Cette grenouillère s'utilise avec la gâche référence 16-7-3551 (voir ci-dessous).

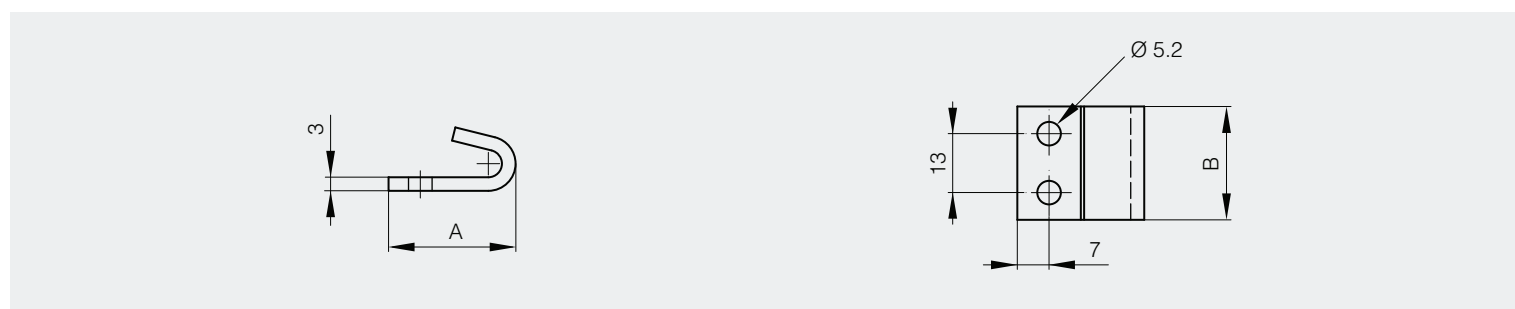


A	B	C	référence	matière	finition	poids
106.5	40	17	16-1-4050	acier	zingué	132g



Gâche pour grenouillère 16-1-4050

A	B	référence	matière	finition	poids
28	25	16-7-3551	acier	zingué	24g



Autres gâches possibles : 16-1-4038, 16-7-3406 ou 16-7-3870



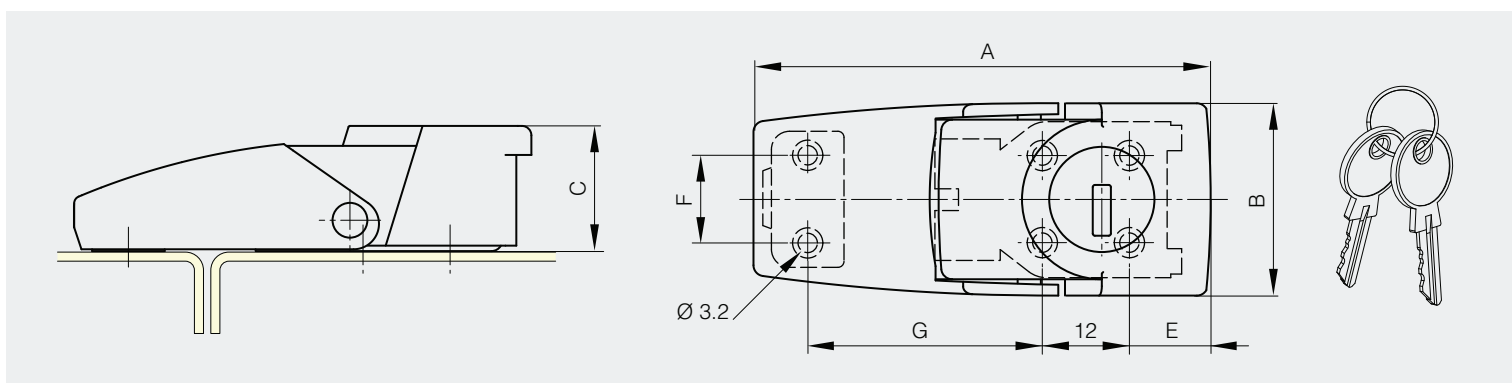
Verrouillages / Grenouillères à clé

Grenouillères à clé en Zamak

nouveau!

Ces grenouillères existent avec clé ou sans clé.
Livrées avec la gâche.

A	B	C	E	F	G	note	référence	matière	finition	poids
64.5	26.5	16.5	13	12	30	avec clé	16-1-9003	zamak	noir	72g
64.5	26.5	16.5	13	12	30	sans clé	16-1-9004	zamak	noir	72g
76	32	21	16.8	16	35.5	avec clé	16-1-9001	zamak	noir	118g
76	32	21	16.8	16	35.5	sans clé	16-1-9002	zamak	noir	118g



nouveau!

Livrée avec la gâche.

A	B	C	E	F	G	référence	matière	finition	poids
92	36	25	12	12	28-32	16-1-9005	zamak	noir	168g

