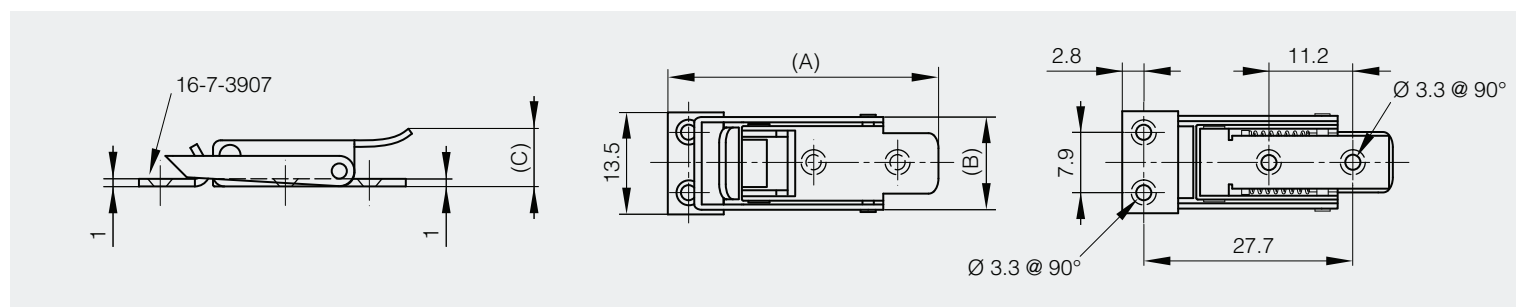




## Grenouillère à ressort sans gâche

Cette grenouillère s'utilise avec la gâche référence 16-7-3907 (voir ci-dessous).

A	B	C	référence	matière	finition	poids
35.8	12.3	7.9	<b>16-7-3906</b>	inox 304	brut	9g



## Gâche pour grenouillère 16-7-3906

référence	matière	finition	poids
<b>16-7-3907</b>	inox 304	brut	4.5g

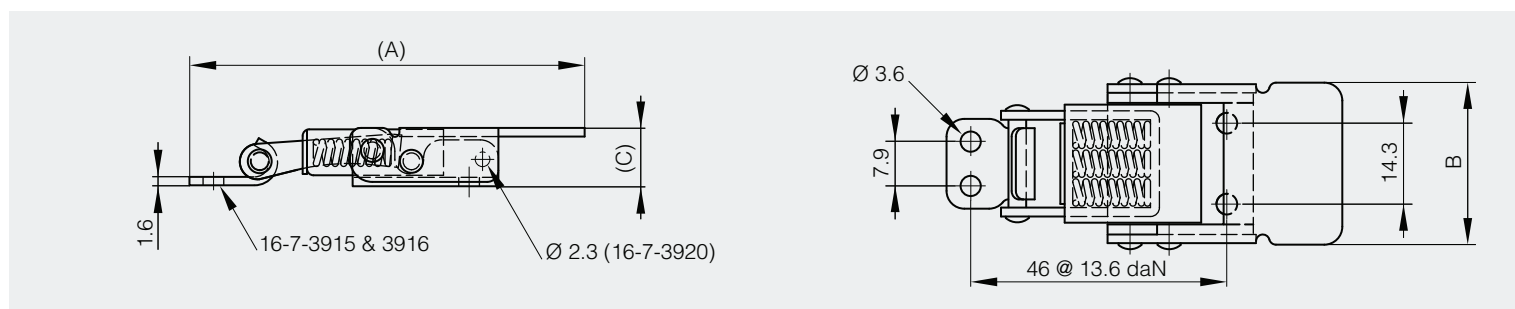




## Grenouillères à ressort sans gâche

Ces grenouillères s'utilisent avec les gâches références 16-7-3915 et 16-7-3916 (voir ci-dessous).

A	B	C	note	référence	matière	finition	poids
70.8	28.7	10.2		<b>16-7-3910</b>	acier	zingué	50g
70.8	28.7	10.2		<b>16-7-3911</b>	inox 304	brut	50g
70.8	28.7	10.2	avec trou de plombage	<b>16-7-3920</b>	inox 304	brut	50g

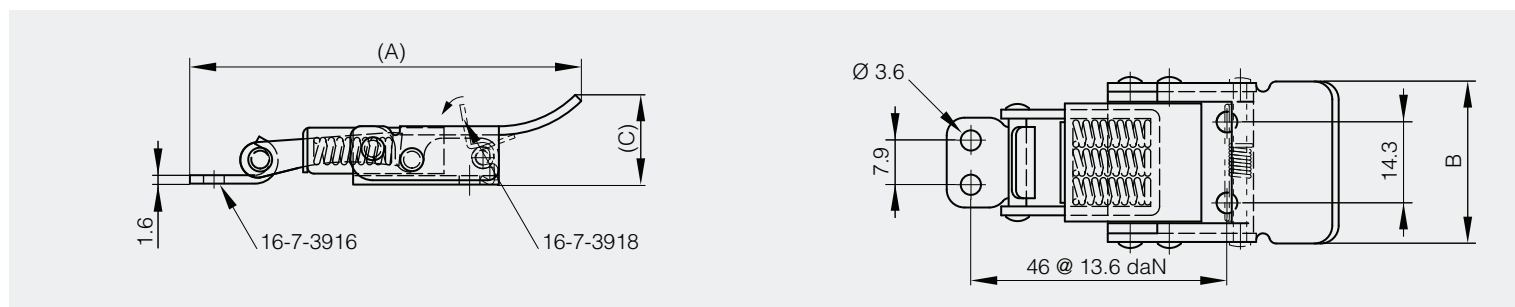


Le poussoir de sécurité empêche l'ouverture involontaire de la grenouillère.

Elle s'utilise avec la gâche référence 16-7-3916 (voir ci-dessous).

Cette grenouillère existe en version cadennassable référence 16-7-3917.

A	B	C	note	référence	matière	finition	poids
70.9	28.7	14.7	avec poussoir, pour ouvrir. sans trou de plombage.	<b>16-7-3918</b>	inox 304	brut	50g





## Gâches pour grenouillères 16-7-3910, 16-7-3911, 16-7-3918 et 16-7-3920

référence	matière	finition	poids
16-7-3915	acier	zingué	4.5g
16-7-3916	inox 304	brut	4.5g

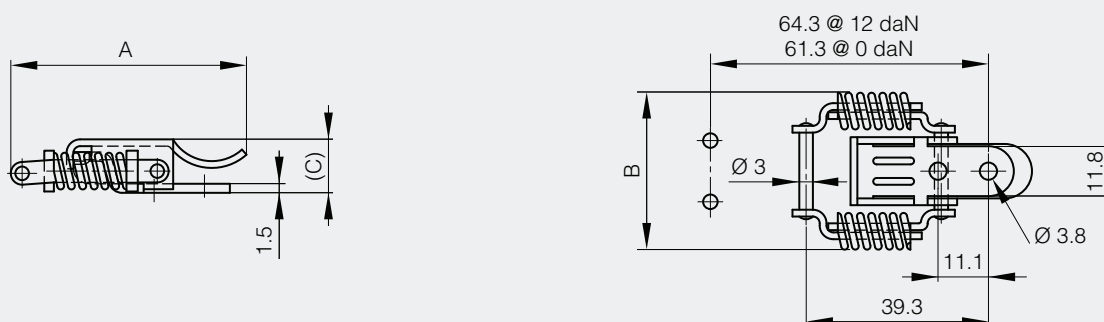


## Grenouillères à ressort sans gâche

Ces grenouillères s'utilisent avec les gâches références 16-7-3738, 16-7-3739, 16-7-3741 et 16-7-3742 (voir ci-dessous).

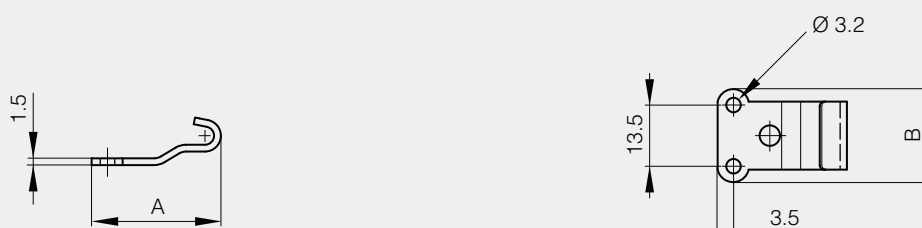
Ces grenouillères existent en version cadennassable références 16-7-3759 et 16-7-3760.

A	B	C	référence	matière	finition	poids
52	34.5	11.8	16-7-3734	acier	brut	27g
52	34.5	11.8	16-7-3735	acier	zingué	27g
52	34.5	11.8	16-7-3736	inox 304	brut	27g



## Gâches pour grenouillères 16-7-3734, 16-7-3735 et 16-7-3736

A	B	note	référence	matière	finition	poids
28.5	20.5	non percée	16-7-3738	acier	zingué	3.5g
28.5	20.5	percée	16-7-3741	acier	zingué	3.5g
28.5	20.5	non percée	16-7-3739	inox 304	brut	3.5g
28.5	20.5	percée	16-7-3742	inox 304	brut	3.5g





## Grenouillères à ressort sans gâche

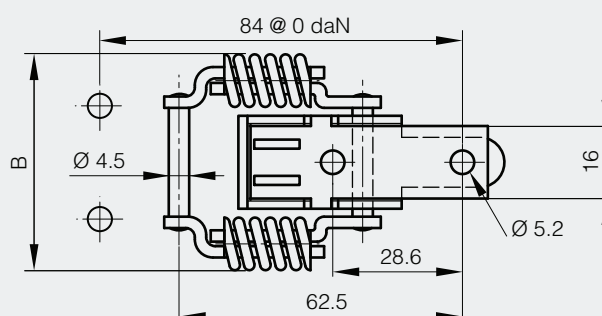
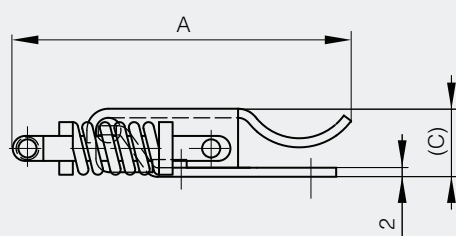
Cote A sans tension : 74 mm. Course de 4 mm sous tension.

Ces grenouillères s'utilisent avec les gâches références 16-7-3751, 16-7-3752, 16-7-3753 et 16-7-3754 (voir ci-dessous).

La même grenouillère existe en version cadenassable références 16-7-3765 et 16-7-3766.

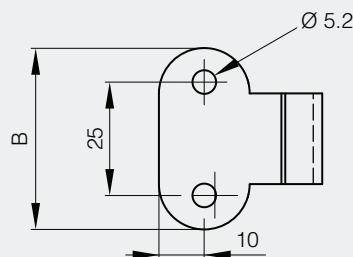
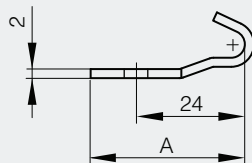


A	B	C	note	référence	matière	finition	poids
74	47	15	percée	<b>16-7-3746</b>	acier	brut	70g
74	47	15	percée	<b>16-7-3747</b>	acier	zingué	70g
74	47	15	non percée	<b>16-7-3745</b>	inox 304	brut	70g
74	47	15	percée	<b>16-7-3748</b>	inox 304	brut	70g



## Gâches pour grenouillères 16-7-3745, 16-7-3746, 16-7-3747 et 16-7-3748

A	B	note	référence	matière	finition	poids
36	40	percée	<b>16-7-3752</b>	acier	brut	20g
36	40	percée	<b>16-7-3753</b>	acier	zingué	20g
36	40	non percée	<b>16-7-3751</b>	inox 304	brut	20g
36	40	percée	<b>16-7-3754</b>	inox 304	brut	20g



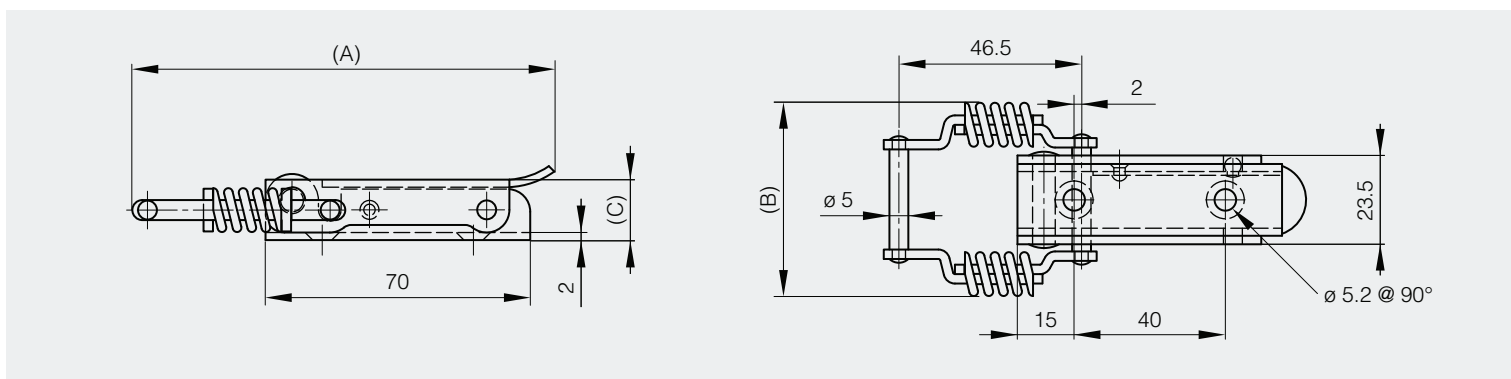


## Grenouillères à ressort sans gâche

Ces grenouillères s'utilisent avec les gâches références 16-7-3404, 16-7-3406, 16-1-4038 et 16-7-3870.

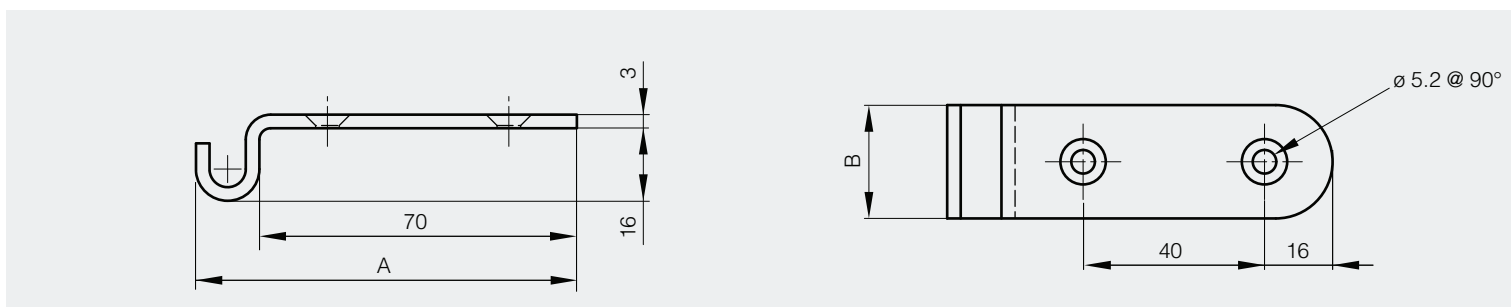


A	B	C	référence	matière	finition	poids
108	49.5	19.5	16-7-3400	acier	brut	118g
108	49.5	19.5	16-7-3402	acier	zingué	118g



## Gâches pour grenouillères 16-7-3400 et 16-7-3402

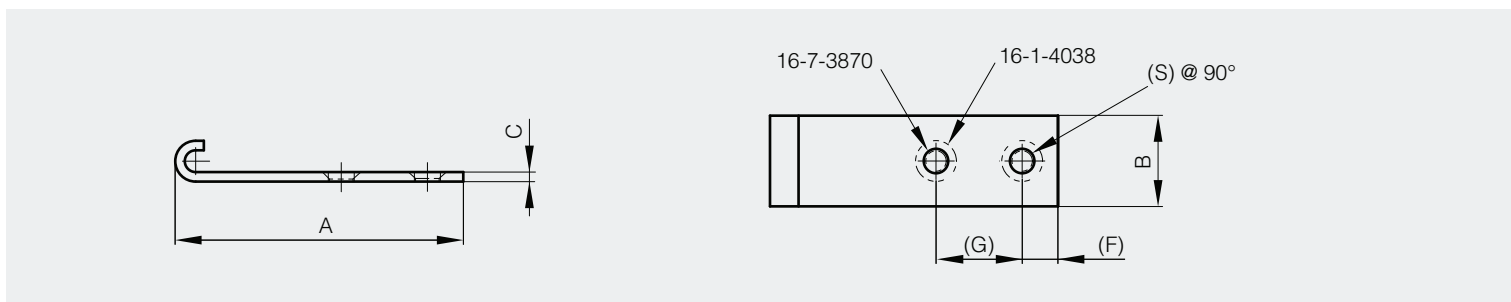
A	B	S	référence	matière	finition	poids
85	25	5	16-7-3404	acier	brut	57g
85	25	5	16-7-3406	acier	zingué	57g



## Autres gâches pour grenouillères 16-7-3400 et 16-7-3402

Il est également possible d'utiliser la gâche référence 16-7-3551

A	B	C	F	G	S	référence	matière	finition	poids
63	25	3	8.8	26	4.5	16-1-4038	acier	zingué	42g
63.5	20	2	7.9	19	5.4	16-7-3870	acier	zingué	24g





## Grenouillère à lame ressort sans gâche

Cette grenouillère s'utilise avec la gâche référence 16-7-3895 (voir ci-dessous).

A	B	C	référence	matière	finition	poids
116.8	47.4	20.3	<b>16-7-3893</b>	acier	zingué	54g



## Gâche pour grenouillère 16-7-3893

référence	matière	finition	poids
<b>16-7-3895</b>	acier	zingué	9g

