

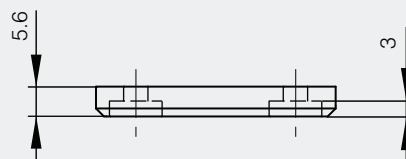
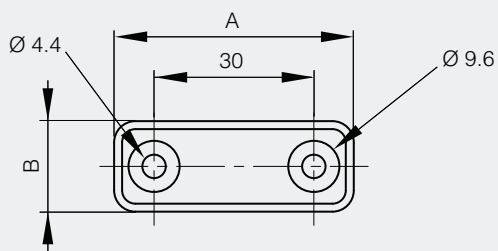


Loqueteau magnétique compact étanche

nouveau!

Cette référence s'utilise avec la gâche 16-7-4205.

A	B	force	référence	matière	finition	poids
45	17	3kg	16-7-4204	plastique	blanc	9g

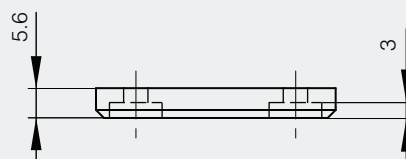
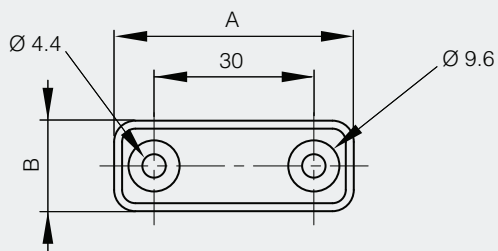


Gâche pour loqueteau compact étanche 16-7-4204

nouveau!

Cette gâche a les mêmes caractéristiques dimensionnelles que le loqueteau associé et est différenciée par une marque bleue.

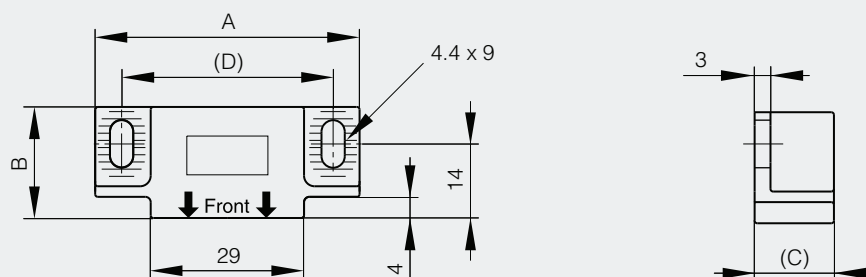
A	B	référence	matière	finition	poids
45	17	16-7-4205	plastique	blanc	9g





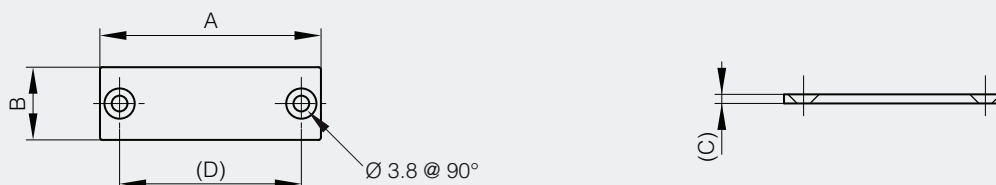
Loqueteau magnétique étanche

A	B	C	D	force	référence	matière	finition	poids
50	21	13	40	3kg	16-7-4081	plastique	blanc	21g
50	21	13	40	3kg	16-7-4206	plastique	noir	21g



Gâche pour loqueteau magnétique étanche 16-7-4081 et 16-7-4206

A	B	C	D	référence	matière	finition	poids
49	15	2	40	16-7-4082	inox 316	brut	10g

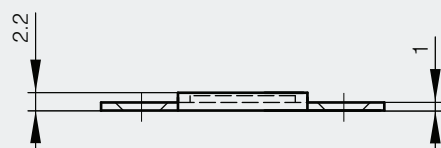
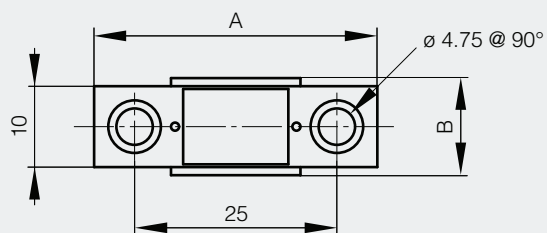




Loqueteau magnétique compact ultra plat

Convient pour des températures inférieures à 80°C.
La partie magnétique ne doit pas recevoir de choc.
Les têtes de vis ne doivent pas dépasser.

A	B	force	référence	matière	finition	poids
35	12	2.7kg	16-7-4033	acier	nickelé	4g

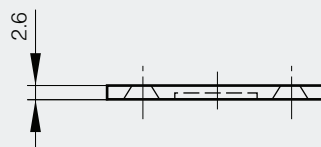
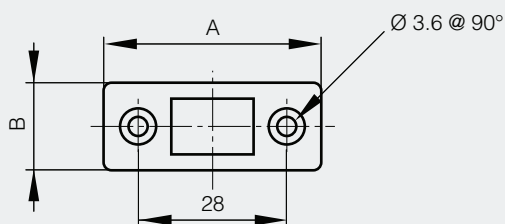


Loqueteau magnétique compact

nouveau!

Convient pour des températures inférieures à 80°C.
La partie magnétique ne doit pas recevoir de choc.
Les têtes de vis ne doivent pas dépasser.

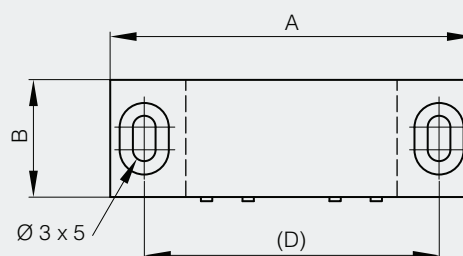
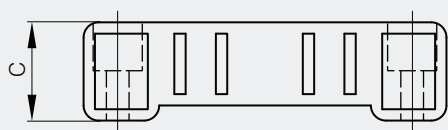
A	B	force	référence	matière	finition	poids
41	16.5	4kg	16-7-4207	acier	nickelé	12g





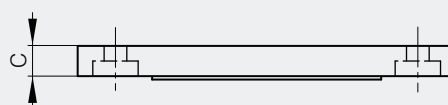
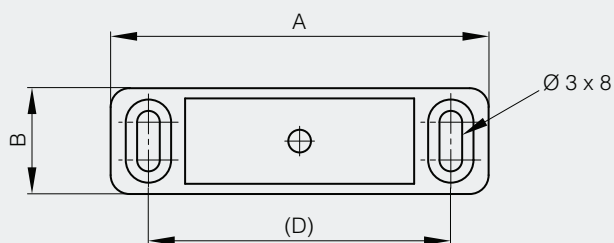
Loqueteaux magnétiques à visser sans gâche

A	B	C	D	force	référence	matière	finition	poids
48.5	16.5	13	39	4kg	16-7-3372	plastique	blanc	18g
53.5	16.5	13.5	39	4kg	16-7-3388	plastique	blanc	24g



Gâches pour loqueteaux 16-7-3372 et 16-7-3388

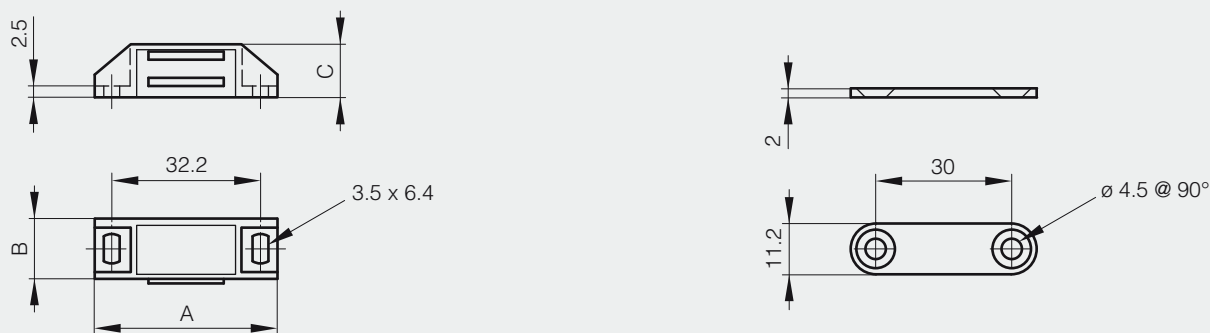
A	B	C	D	note	référence	matière	finition	poids
50.5	14	4.5	40	pour référence 16-7-3372	16-7-3648	plastique	blanc	6g
58	15	4.5	48	pour référence 16-7-3388	16-7-3649	plastique	blanc	7.5g





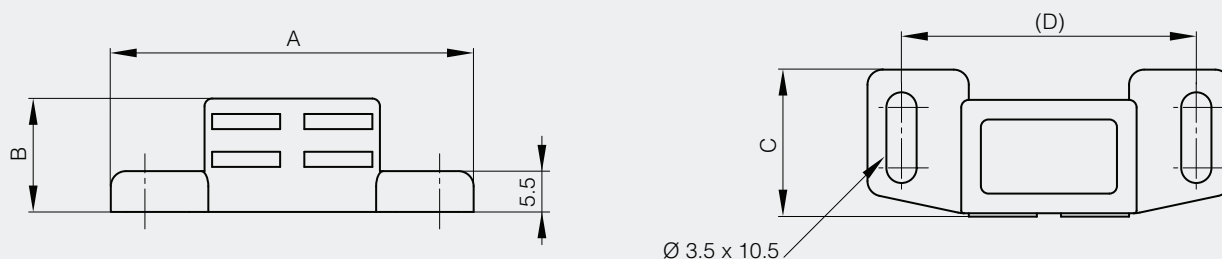
Loqueteau magnétique à visser avec gâche

A	B	C	force	référence	matière	finition	poids
39.8	13.7	11.7	2 à 3kg	16-7-3492	plastique	blanc	16.5g



Loqueteau magnétique à visser sans gâche

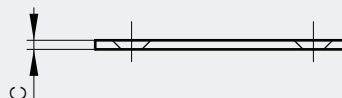
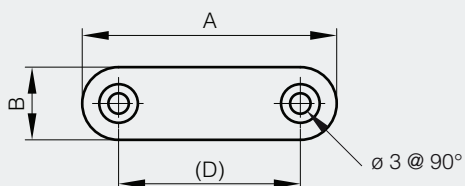
A	B	C	D	force	référence	matière	finition	poids
48	15	19.2	38	4kg	16-7-3390	plastique	blanc	13g





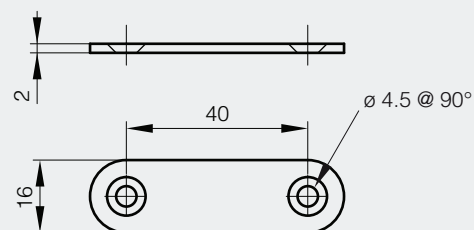
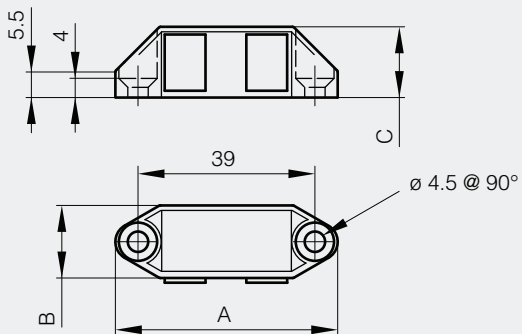
Gâche pour loqueteau 16-7-3390

A	B	C	D	S	référence	matière	finition	poids
41	14	1.5	31	3	16-7-3351	acier	zingué	6g



Loqueteaux magnétiques à visser avec gâche

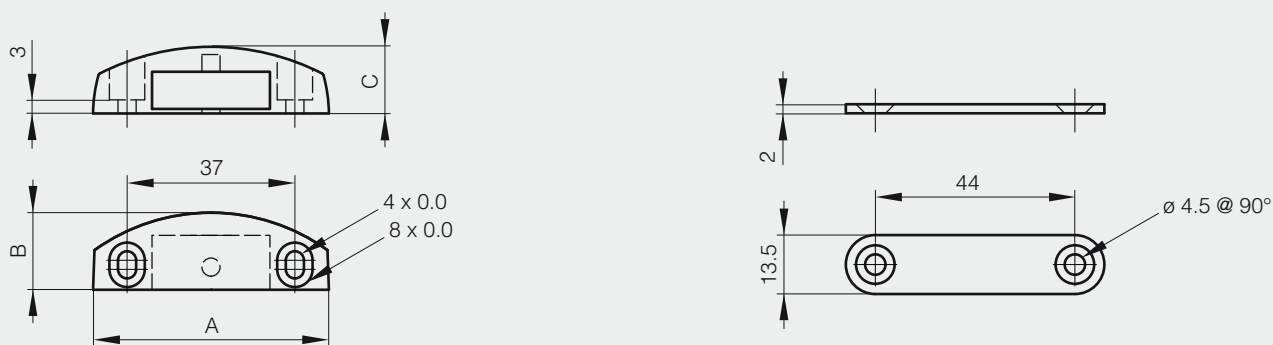
A	B	C	force	note	référence	matière	finition	poids
49.4	16.4	15.6	4kg	résistance température : 80°C	16-7-3494	zamak	nickelé	56g
49.4	16.4	15.6	4kg	résistance température : 300°C	16-7-3610	zamak	nickelé	56g





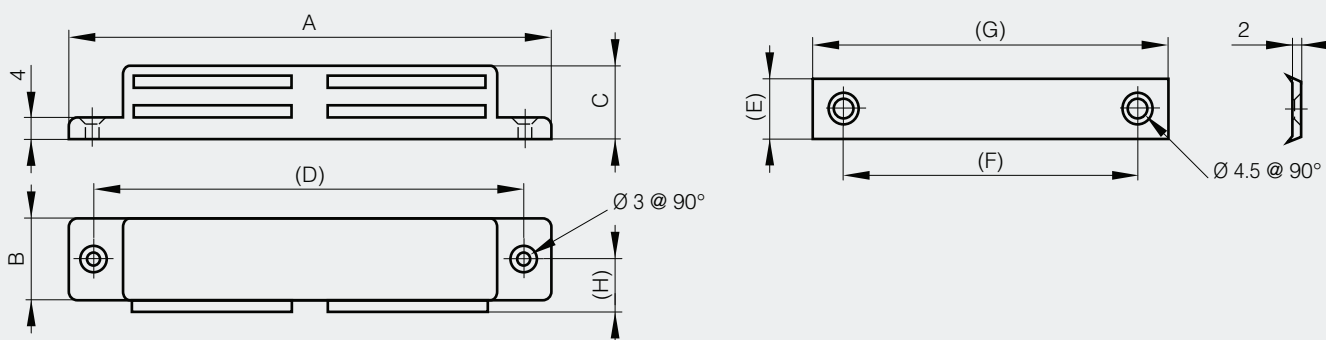
Loqueteau magnétique à visser avec gâche

A	B	C	force	référence	matière	finition	poids
54	16	15	4kg	16-7-3483	zamak	nickelé	49g



Aimant inox 430

A	B	C	D	E	F	G	H	force	référence	matière	finition	poids
86	13	15	77	12	57	70	9.2	4.8kg	16-7-3861	plastique	blanc	100g
105.3	16	18	94	14	65	79	11.4	5.6kg	16-7-3862	plastique	blanc	100g

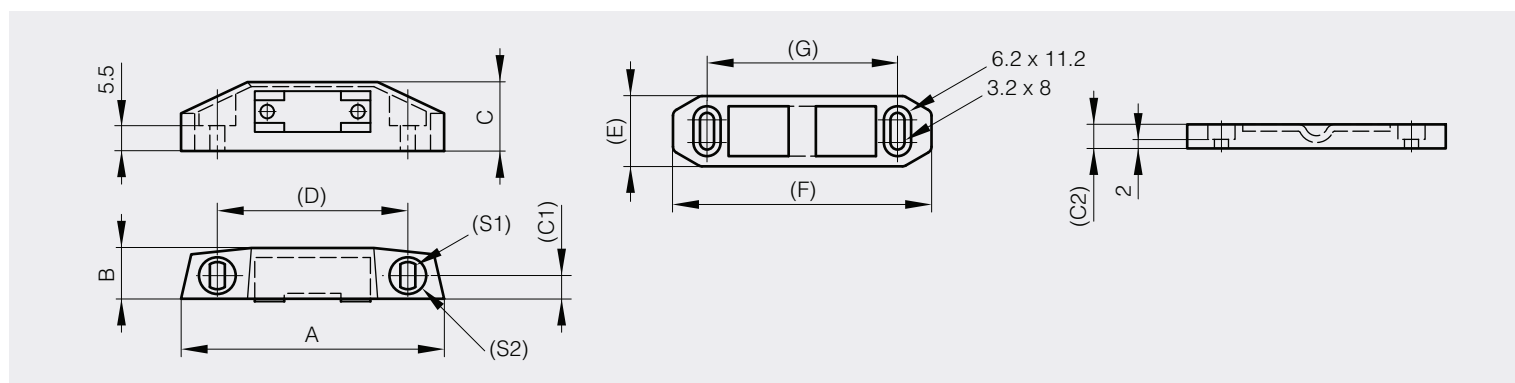




Loqueteaux magnétiques à visser avec gâche

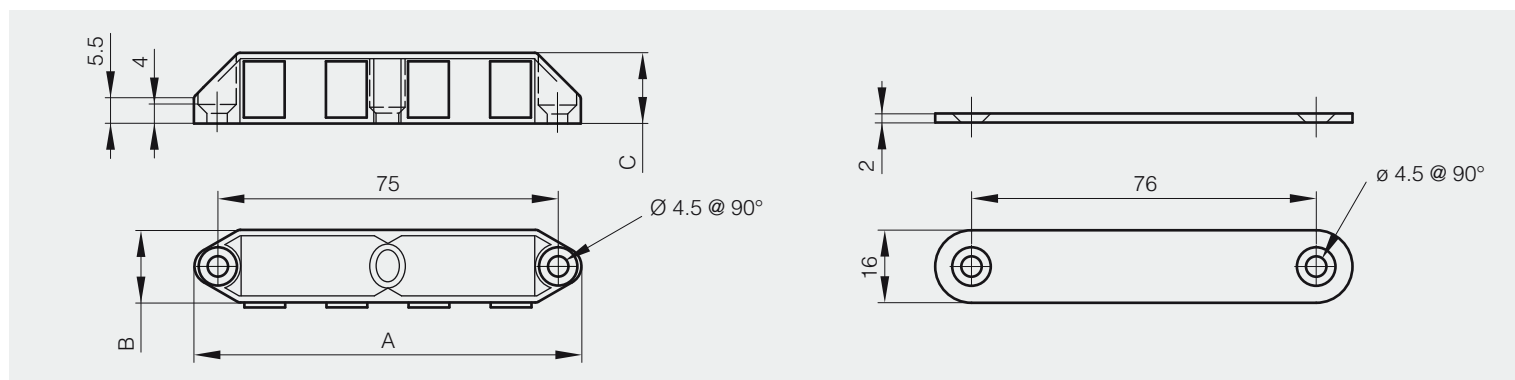
Force définie pour la gâche associée.

A	B	C	C1	C2	D	E	F	G	S1	S2	force	référence	matière	finition	poids
56	12	15.2	5	5	40	15.5	57	42	3.2x5	7	3kg	16-7-3486	plastique	blanc	23.5g
58	12	15.2	5	5	42	15.5	57	42	3.2x6	8.1	4kg	16-7-3487	plastique	blanc	31g
62.1	12.6	15.2	6	5.5	45	16.4	62	44.7	3.2x6	8.1	6kg	16-7-3488	plastique	blanc	41g



Loqueteaux magnétiques à visser avec gâche

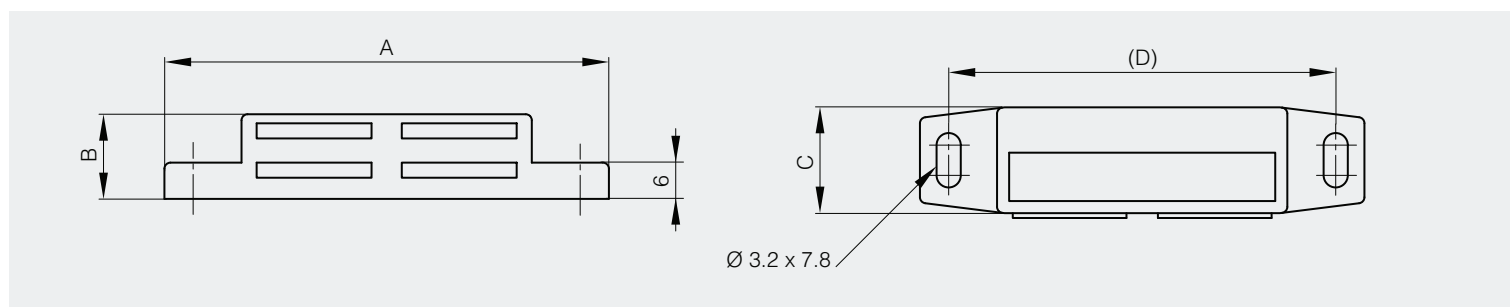
A	B	C	force	note	référence	matière	finition	poids
86	16.4	15.6	8kg	résistance température : 80°C	16-7-3391	zamak	nickelé	112g
86	16.4	15.6	8kg	résistance température : 300°C	16-7-3611	zamak	nickelé	112g





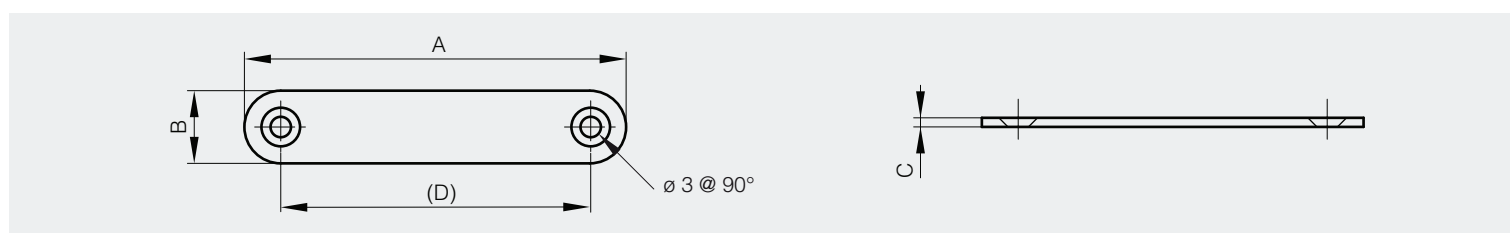
Loqueteau magnétique à visser sans gâche

A	B	C	D	force	référence	matière	finition	poids
74	14	17.5	64	12kg	16-7-3672	plastique	blanc	37g



Gâche pour loqueteau 16-7-3672

A	B	C	D	référence	matière	finition	poids
66	12	2	54	16-7-3673	acier	zingué	11g





Loqueteaux magnétiques à encliqueter sans gâche

nouveau!

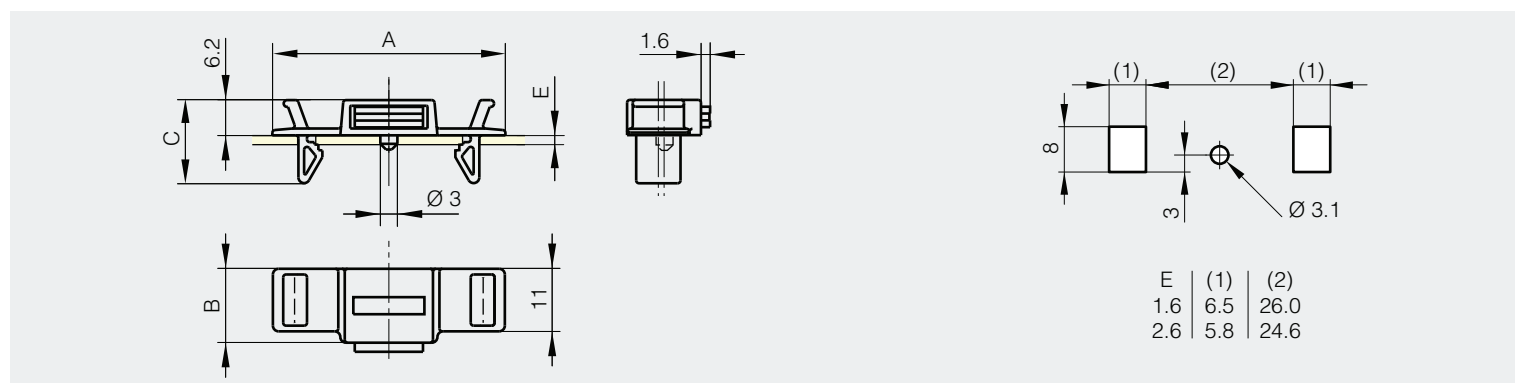
Loqueteaux clipsables dans la tôle.

2 épaisseurs (E) de tôle sont possibles : 1.6 mm et 2.6 mm. Il faut adapter la découpe suivant l'épaisseur de tôle (voir dessin ci-dessous).

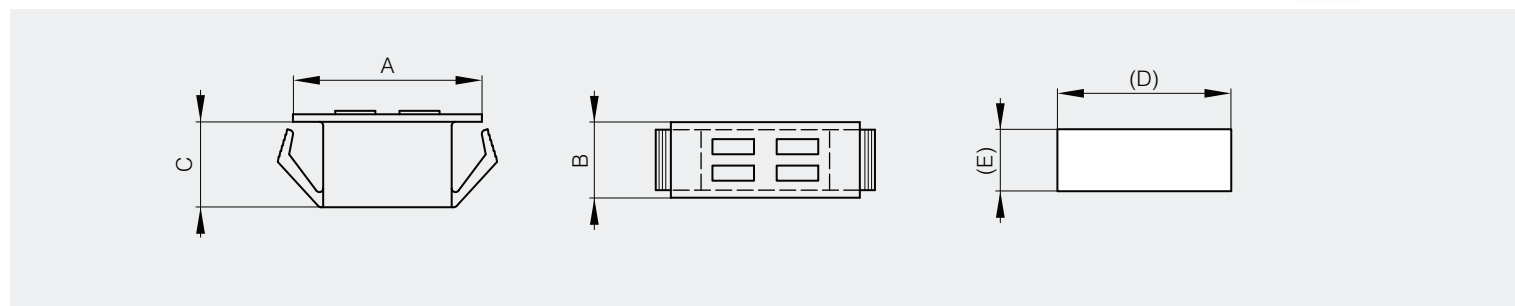
Pattes flexibles pour dépose facilitée.



A	B	C	force	référence	matière	finition	poids
41	13	14.6	1.2kg	16-7-4208	plastique	noir	5g
41	13	14.6	3kg	16-7-4209	plastique	noir	5.5g



A	B	C	D	E	force	note	référence	matière	finition	poids
25.5	12.3	10.4	23	11	1.5kg	pour tôle épaisseur 1.5mm	16-7-4013	polypropylène	blanc	4g
25.5	9.6	11	23	8.2	1.8kg	pour tôle épaisseur 1.5mm	16-7-4014	polypropylène	blanc	4g
39.5	10	11	35	8.2	4kg	pour tôle épaisseur 1.5mm	16-7-4015	polypropylène	blanc	8g
54	12.5	14.5	51.5	10.8	15kg	pour tôle épaisseur 2.0mm	16-7-3674	polypropylène	noir	32g

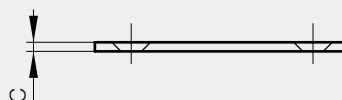
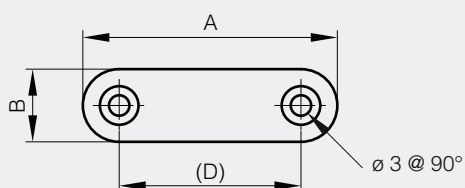




Gâches pour loqueteaux magnétiques à encliqueter

Gâches pour les références 16-7-4013, 16-7-4014, 16-7-4015 et 16-7-3674

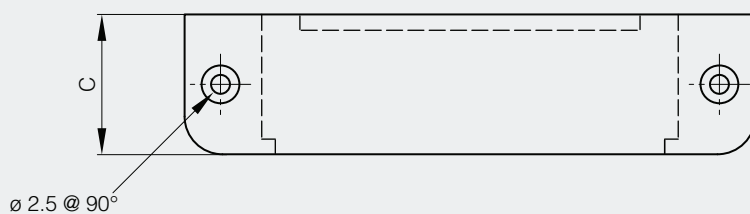
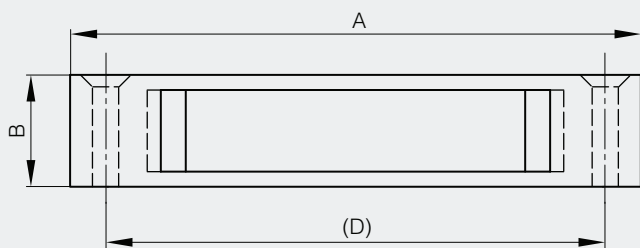
A	B	C	D	note	référence	matière	finition	poids
41	14	1.5	31	pour références 16-7-4013 et 16-7-4014	16-7-3351	acier	zingué	6g
66	12	2	54	pour référence 16-7-3674 et 16-7-4015	16-7-3673	acier	zingué	11g



Boîtier support

Boîtier pour référence 16-7-3674. Permet de fixer le loqueteau avec des vis.

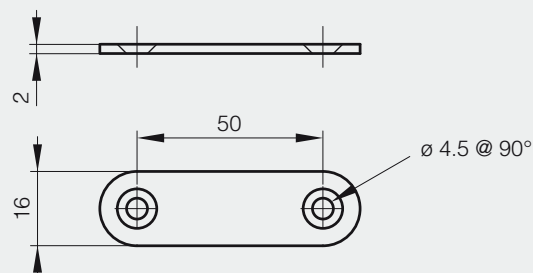
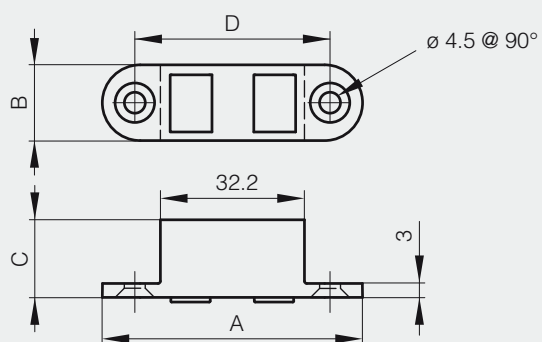
A	B	C	D	référence	matière	finition	poids
75.5	14.8	18.5	65	16-7-3675	plastique	noir	8g





Loqueteau magnétique à encastrer avec gâche

A	B	C	D	force	note	référence	matière	finition	poids
56	16.3	16.7	42	4kg	résistance à la température : 150°C	16-7-3484	zamak	nickelé	63.5g





Loqueteau magnétique compact à encastrer sans gâche

A	B	D	force	référence	matière	finition	poids
24	15	13.5	5kg	16-7-3387	acier	zingué	13g



Fixation par écrou plastique

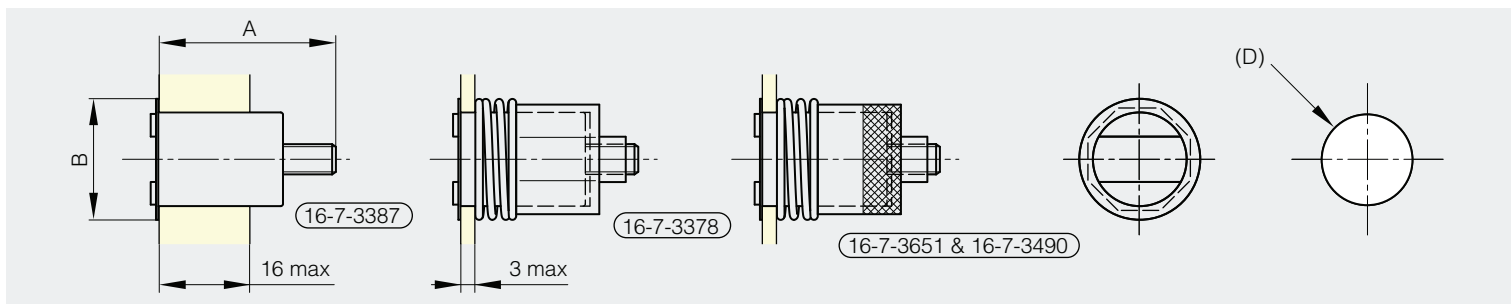
A	B	D	force	référence	matière	finition	poids
24	12	13.5	4.2kg	16-7-3378	acier	zingué	14g



Loqueteau magnétique compact à encastrer sans gâche

Tenue à haute température jusqu'à 250°C. Fixation par écrou moleté en aluminium.

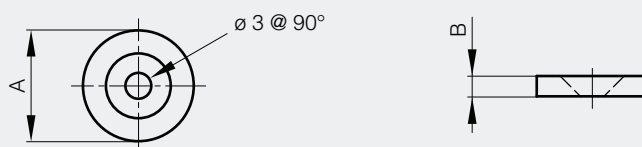
A	B	D	Force	référence	matière	finition	poids
26	12	13.5	4.2kg	16-7-3490	acier	zingué	17.5g
29	16	17.5	8kg	16-7-3651	acier	zingué	40g





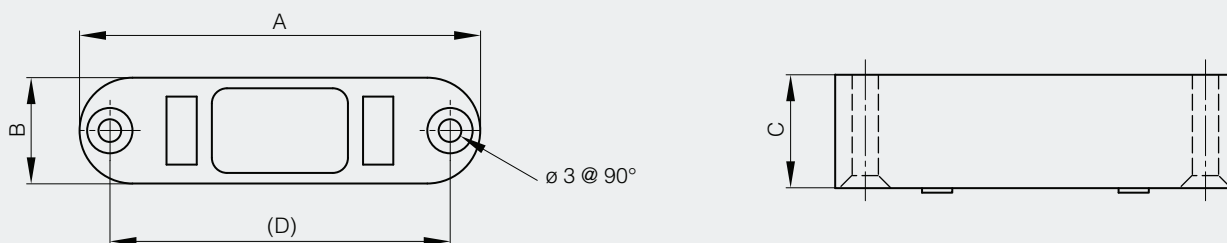
Gâche pour loqueteaux 16-7-3378, 16-7-3387, 16-7-3490 et 16-7-3651

A	B	référence	matière	finition	poids
15.1	3	16-7-3349	acier	zingué	4g



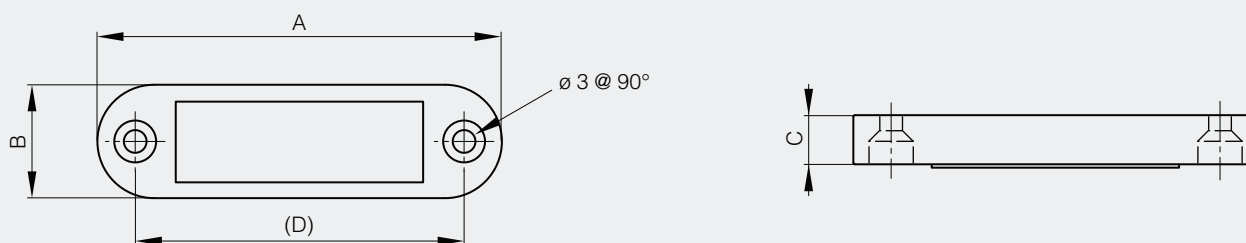
Loqueteau magnétique à encastrer sans gâche

A	B	C	D	force	référence	matière	finition	poids
53	14.2	15.5	44	7kg	16-7-3373	plastique	blanc	26g



Gâche pour loqueteau 16-7-3373

A	B	C	D	référence	matière	finition	poids
53.5	15	6.5	43.5	16-7-3352	plastique	blanc	13g





Profils magnétiques auto-adhésifs

Rouleaux de 30 mètres.
Résistance à la chaleur : 100°C.

B	C	force	référence	matière	finition	poids
19	1.5	55 g/cm ²	16-7-3682	aimant flexible	adhésivé	3300g

