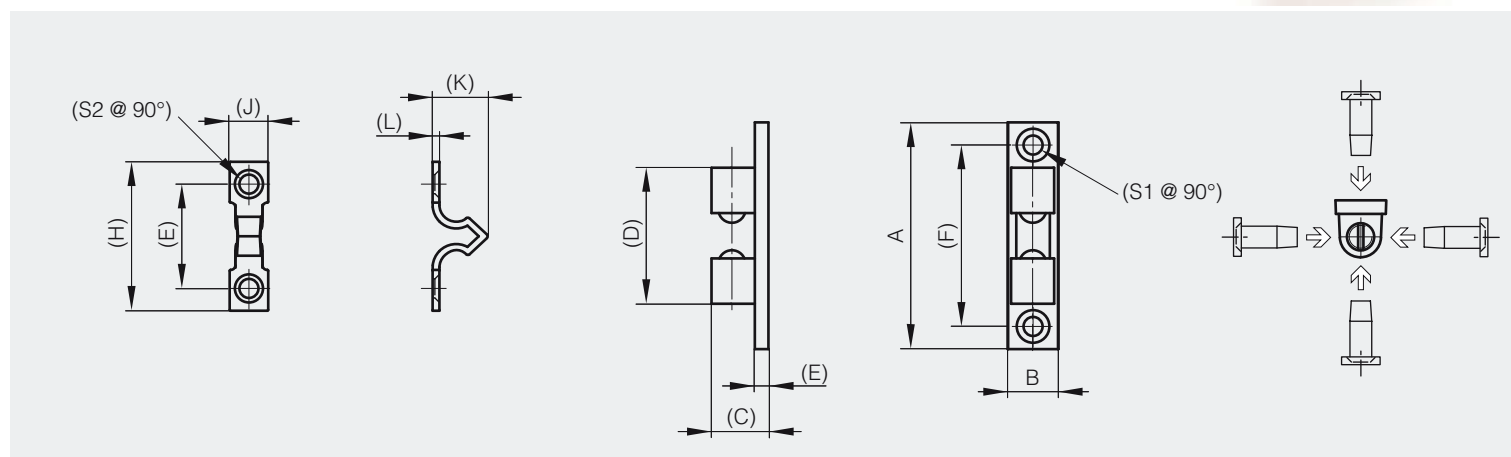




Loqueteaux à 2 billes

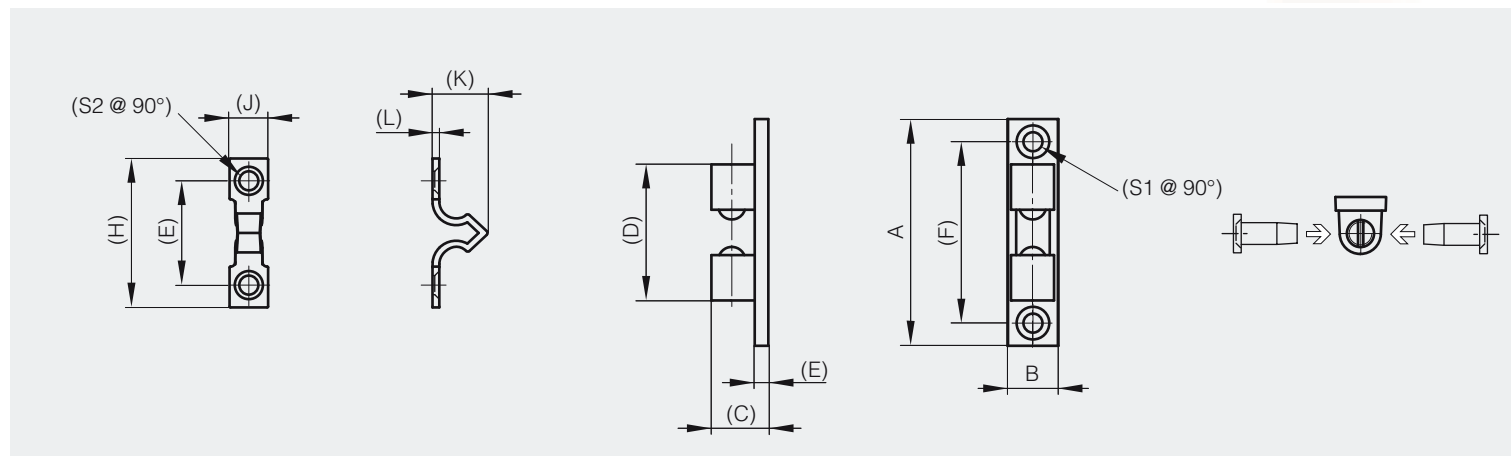
Fraisurage double sur la platine du loqueteau (recto/verso) pour montage encastré ou en applique. La gâche peut s'encliquer sur les 4 faces du loqueteau.

A	B	C	D	E	F	G	H	J	K	L	S1	S2	référence	matière	finition	poids
50	11	12.5	30	3	40	21	30.5	8.1	18	1.4	4.2	3.5	16-7-3469	zamak	laitonné	21.5g
60	14.5	14.5	38	3	48	27	42	10	20.1	2.0	4.2	4.2	16-7-3470	zamak	laitonné	37.5g
70	17.5	16.5	44	3.5	57	34.5	50.5	12	22.3	2.0	4.2	3.2	16-7-3471	zamak	laitonné	58.8g



La gâche peut s'encliquer sur les 2 côtés du loqueteau.

A	B	C	D	E	F	G	H	J	K	L	S1	S2	référence	matière	finition	poids
42	8.2	10.6	26	2.9	34	16.9	25	8	14	1.2	3.5	3.0	16-7-3423	zamak	laitonné	13.7g

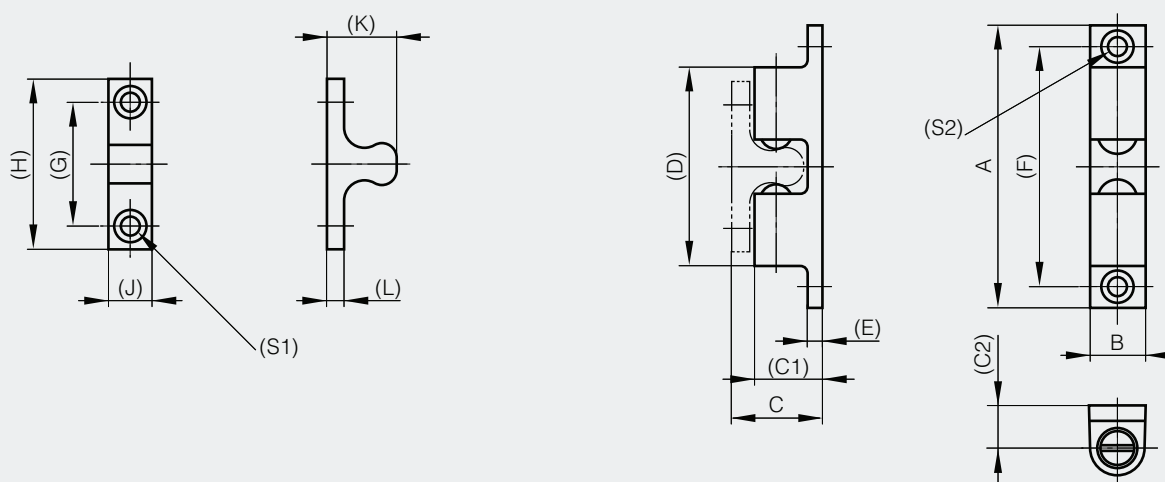




Loqueteaux à 2 billes

nouveau!

A	B	C	C1	C2	D	E	F	G	H	J	K	L	S1	S2	force	référence	matière	finition	poids
42.5	8	14	10	6.5	26.7	2.5	35	16	25	7.5	11.3	2.5	3.2	6.2	3kg	16-7-4211	zamak	chromé	16g
50	10	16	12.5	7.4	29.8	3	40	20	30	9	12.3	2.5	4.2	8.2	3.3kg	16-7-4212	zamak	chromé	26g
70	13.5	21.2	17	11	49	4	60	30	42	10.5	17.2	3	4.2	8.2	3.5kg	16-7-4213	zamak	chromé	70g



Loqueteaux à bille

A	B	C	D	E	F	référence	matière	finition	poids
8	7.4	4.5	6.5	9	16	16-7-3330	laiton	brut	3.7g
10	8.5	6.5	8	11	16	16-7-3331	laiton	brut	6.5g
12	9	7	10	13	19.5	16-7-3332	laiton	brut	9.9g
13	10.5	7.2	10	14	19.5	16-7-3333	laiton	brut	13.5g

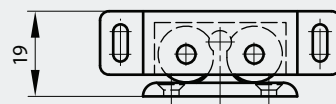
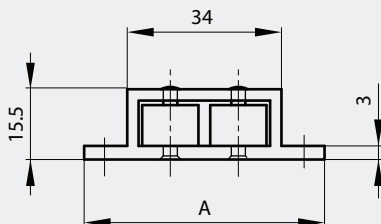
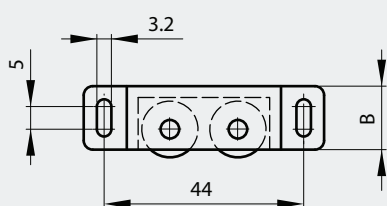




Loqueteau à galets (sans gâche)

Galets en caoutchouc

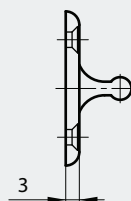
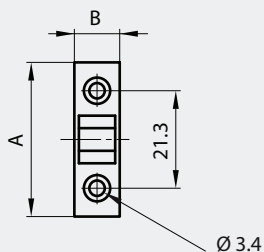
A	B	force	référence	matière	finition	poids
53	14	1.5kg maxi	16-1-3594	plastique	blanc	9g



16-1-3594 + 16-1-3595 & 3596

Gâches pour référence 16-1-3594

A	B	note	référence	matière	finition	poids
34	10	avec pointe	16-1-3595	plastique	blanc	1.5g
34	10	sans pointe	16-1-3596	plastique	blanc	1.5g





Loqueteau à clipser en plastique

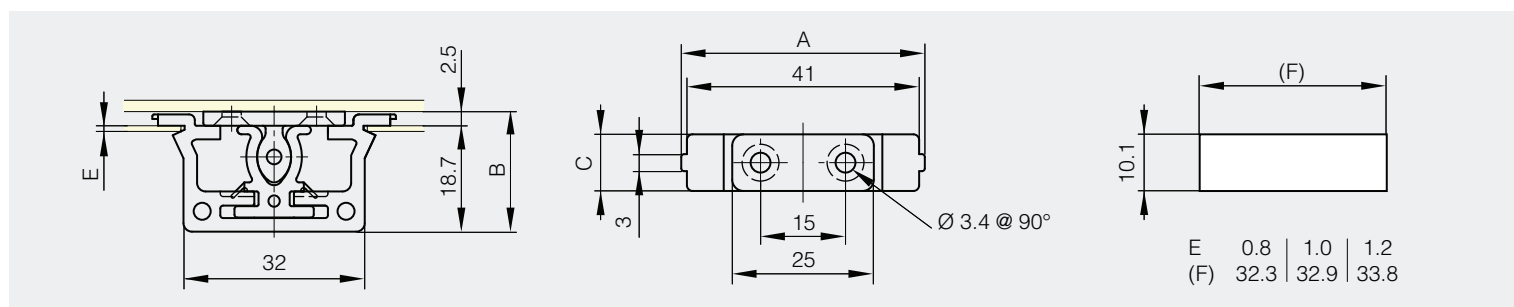
nouveau!

Ce loqueteau mécanique se monte par clipsage dans la tôle.
3 épaisseurs (E) de tôle sont possibles : 0.8mm, 1.0mm, 1.2mm.
Il faut adapter la découpe suivant les épaisseurs de tôle.

La partie femelle du boîtier peut se déplacer sur 1.5mm pour faciliter l'alignement avec la partie mâle.

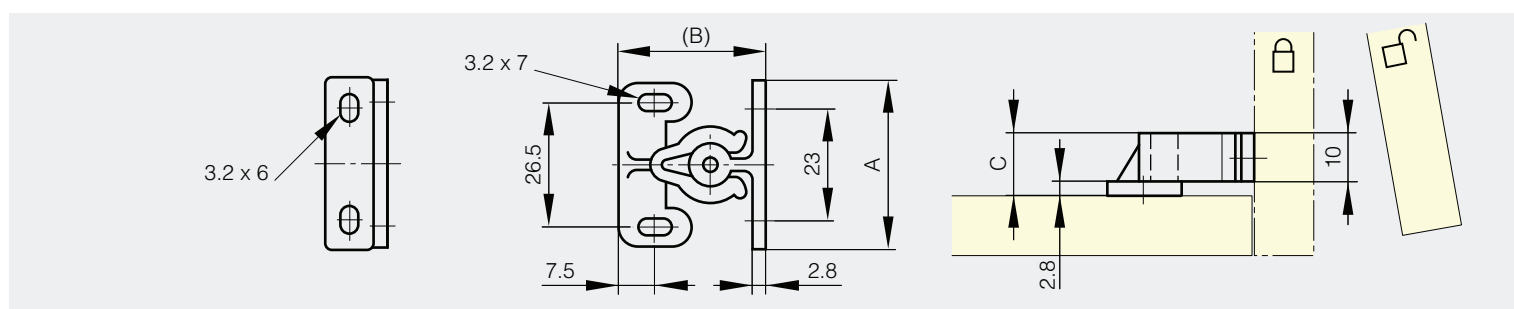


A	B	C	force	référence	matière	finition	poids
43	21.2	10	2kg	16-7-4214	plastique	blanc	5.2g



Loqueteau plastique

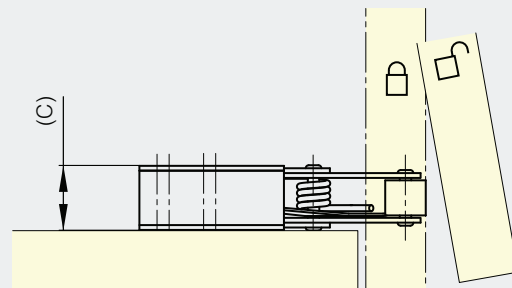
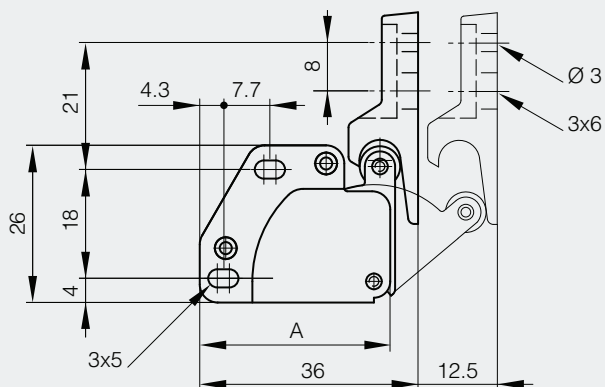
A	B	C	force	référence	matière	finition	poids
35.4	30.5	13	7.1kg	16-7-3860	polyamide	blanc	4.5g





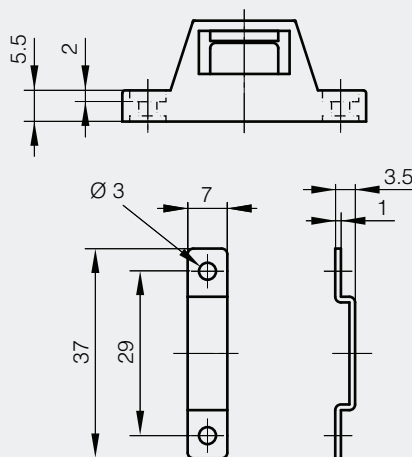
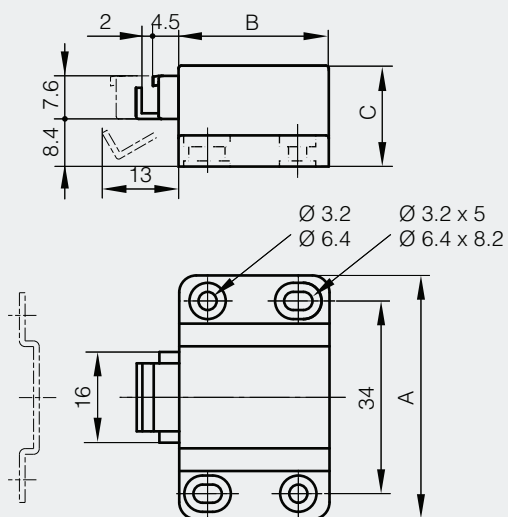
Loqueteau Pousser-Déverrouiller

A	C	référence	matière	finition	poids
33	11	16-7-3838	acier	nickelé et plastique blanc	20g



nouveau!

A	B	C	force	référence	matière	finition	poids
43	26.5	17.8	10kg	16-7-4210	plastique	noir	16.3g

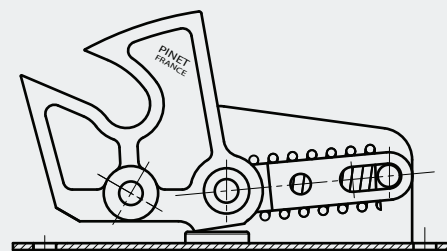
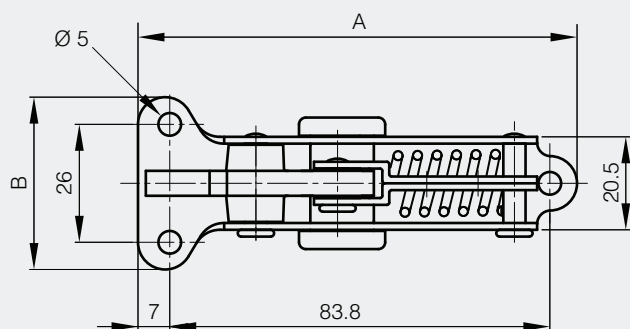




Loqueteau

Pêne en nylon, amortisseur en caoutchouc

A	B	force	référence	matière	finition	poids
97	39	8kg	16-1-3271	acier	zingué	100g



Gâche pour référence 16-1-3271

Galet en nylon

A	B	référence	matière	finition	poids
62	22	16-1-3272	acier	chromé	41g

