

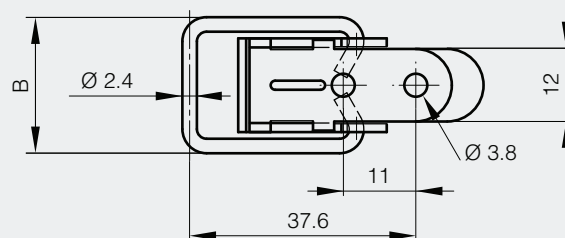
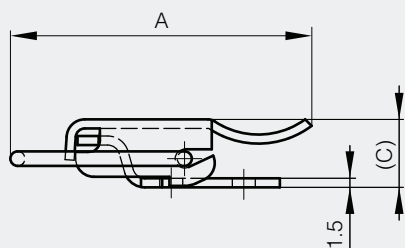


## Grenouillères sans gâche

Ces grenouillères s'utilisent avec les gâches références 16-7-3414, 16-7-3418, 16-7-3529 et 16-7-3531 (voir ci-dessous).

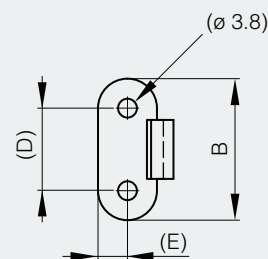
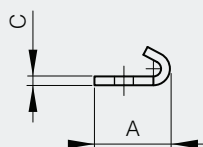
Ces grenouillères existent en version cadenassable (références 16-7-3394 et 16-7-3396).

A	B	C	note	référence	matière	finition	poids
50	22	12.5	non percée	<b>16-7-3416</b>	acier	brut	20g
50	22	12.5	percée	<b>16-7-3410</b>	acier	zingué	20g
50	22	12.5	percée	<b>16-7-3525</b>	inox 304	brut	20g
49	22.5	11.8	non percée	<b>16-7-3527</b>	inox 304	brut	20g



## Gâches pour grenouillères 16-7-3410, 16-7-3416, 16-7-3525 et 16-7-3527

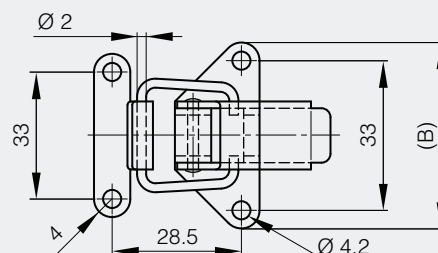
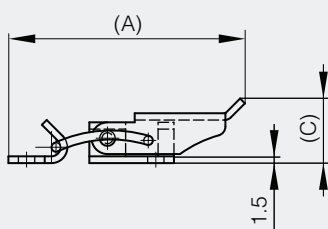
A	B	C	D	E	note	référence	matière	finition	poids
12.8	24	1.5			non percée	<b>16-7-3418</b>	acier	brut	3.5g
12.8	24	1.5	14	5	percée	<b>16-7-3414</b>	acier	zingué	3.5g
12.8	24	1.5	14	5	percée	<b>16-7-3529</b>	inox 304	brut	3.5g
12.8	24	1.5			non percée	<b>16-7-3531</b>	inox 304	brut	3.5g





## Grenouillères avec gâche

A	B	C	référence	matière	finition	poids
52	41	13.5	16-7-3845	acier	zingué	23g
52	41	13.5	16-7-3846	inox 304	brut	23g



## Grenouillères sans gâche

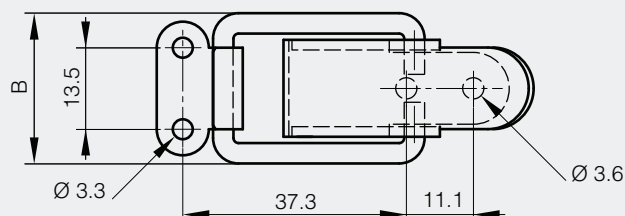
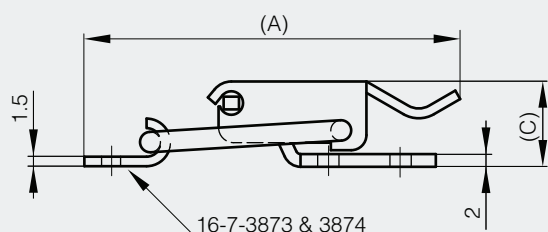
Ces grenouillères s'utilisent avec les gâches références 16-7-3873 et 16-7-3874 (voir ci-dessous).

A	B	C	référence	matière	finition	poids
58.1	23.4	12.7	16-7-3875	acier	zingué	32g
58.1	23.4	12.7	16-7-3876	inox 304	brut	32g



## Gâches pour grenouillères 16-7-3875 et 16-7-3876

référence	matière	finition	poids
16-7-3873	acier	zingué	3.5g
16-7-3874	inox 304	brut	3.5g





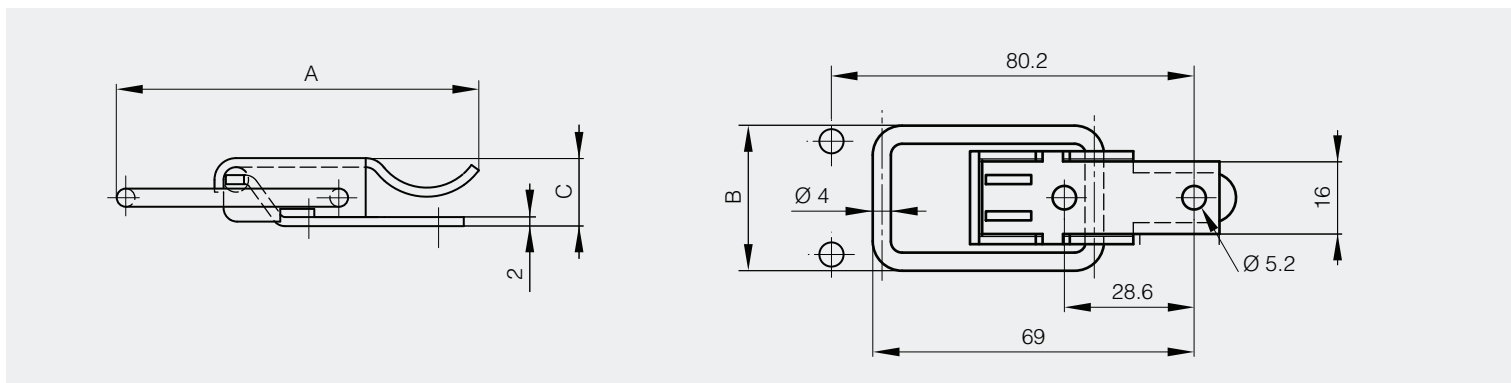
## Grenouillères sans gâche

Ces grenouillères s'utilisent avec les gâches références 16-7-3415, 16-7-3419, 16-7-3530 et 16-7-3532 (voir ci-dessous).

Ces grenouillères existent en version cadenassable pour les références 16-7-3395, 16-7-3397, 16-7-3719, 16-7-3723 et 16-7-3724.

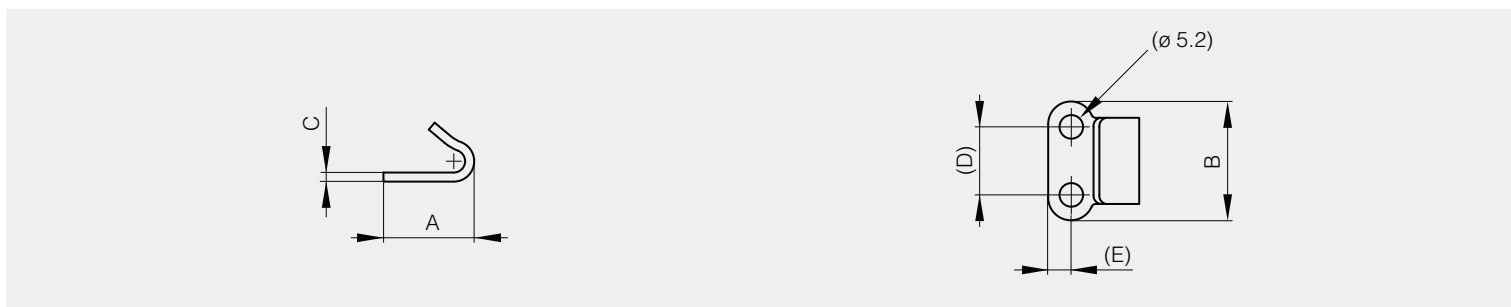


A	B	C	note	référence	matière	finition	poids
80.2	32	14.5	percée	<b>16-7-3411</b>	acier	zingué	53.5g
80.2	32	14.5	percée	<b>16-7-3526</b>	inox 304	brut	53.5g
80.2	32	14.5	non percée	<b>16-7-3528</b>	inox 304	brut	53.5g



## Gâches pour grenouillères 16-7-3411, 16-7-3526 et 16-7-3528

A	B	C	D	E	note	référence	matière	finition	poids
20	26.2	2			non percée	<b>16-7-3419</b>	acier	brut	9g
20	26.2	2	15	5.1	percée	<b>16-7-3415</b>	acier	zingué	9g
20	26.2	2			non percée	<b>16-7-3532</b>	inox 304	brut	9g
20	26.2	2	15	5.1	percée	<b>16-7-3530</b>	inox 304	brut	9g





## Grenouillère sans gâche

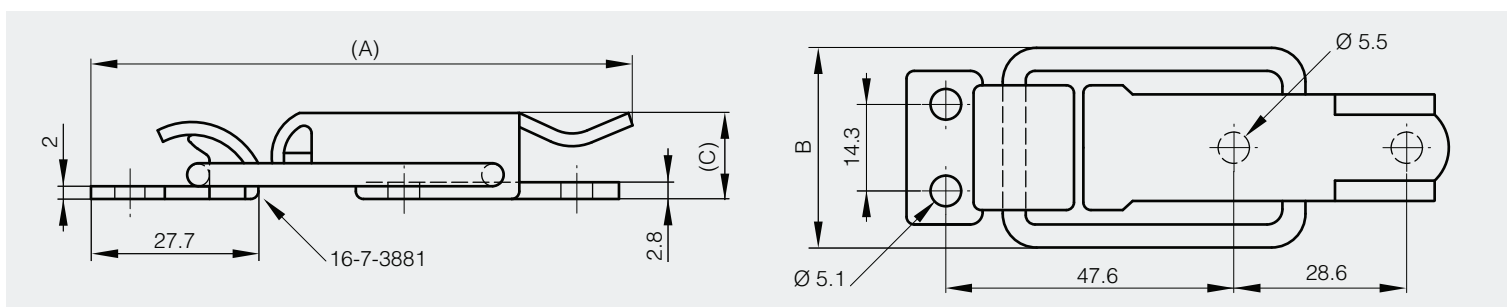
Cette grenouillère s'utilise avec la gâche référence 16-7-3881 (voir ci-dessous).

A	B	C	référence	matière	finition	poids
89.7	33	14.2	16-7-3880	acier	zingué	68g



## Gâche pour grenouillère 16-7-3880

référence	matière	finition	poids
16-7-3881	acier	zingué	9g



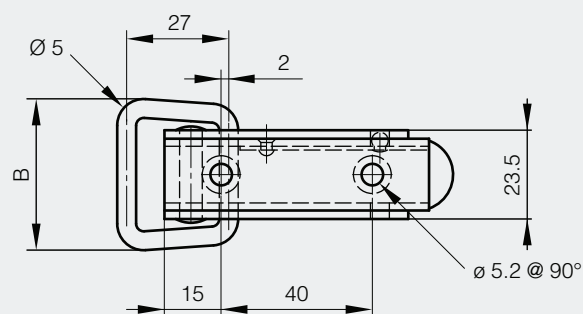
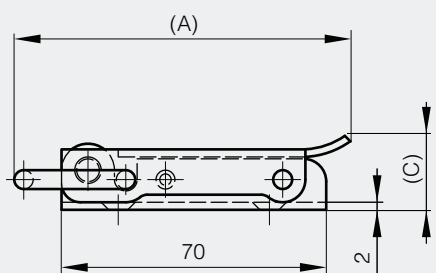


## Grenouillères sans gâche

Trous estampés.

Ces grenouillères s'utilisent avec les gâches références 16-7-3551, 16-7-3557 et 16-7-3601 (voir ci-dessous).

A	B	C	référence	matière	finition	poids
88.5	40	19.5	16-7-3424	acier	brut	106g
88.5	40	19.5	16-7-3508	acier	zingué	106g
88.5	40	19.5	16-7-3829	inox 304	brut	106g

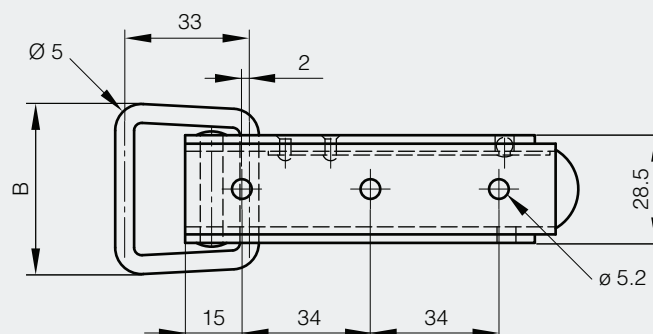
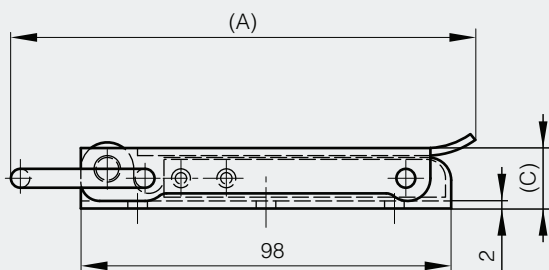


Trous estampés.

Cette grenouillère s'utilise avec les gâches références 16-7-3551, 16-7-3406, 16-1-4038 ou 16-7-3870 (voir ci-dessous).

Cette grenouillère existe en version cadenassable (références 16-7-3426 et 16-7-3664).

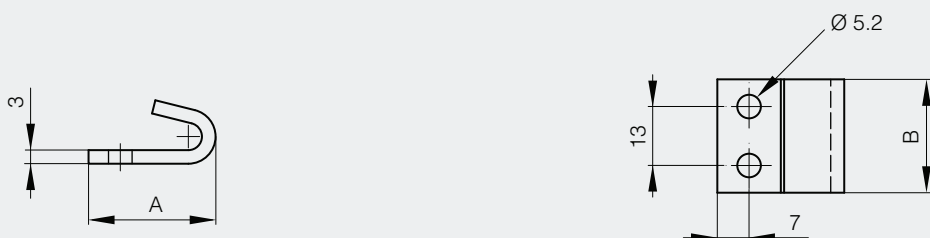
A	B	C	référence	matière	finition	poids
122	45	16	16-7-3502	acier	zingué	161g





## Gâches pour grenouillères 16-7-3424, 16-7-3502, 16-7-3508 et 16-7-3829

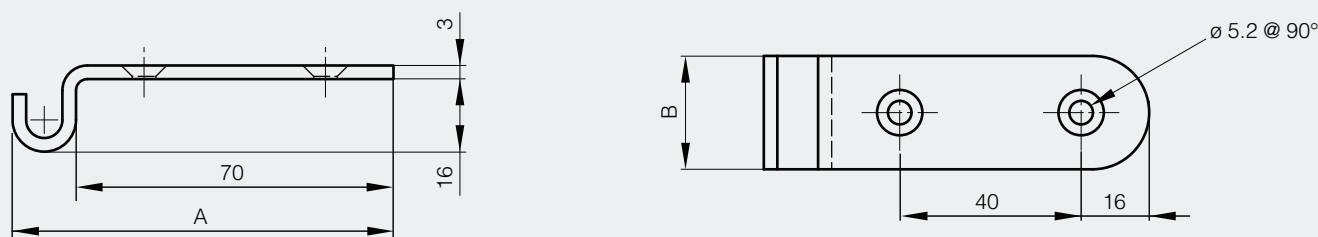
A	B	référence	matière	finition	poids
28	25	16-7-3557	acier	brut	24g
28	25	16-7-3551	acier	zingué	24g
28	25	16-7-3601	inox 304	brut	24g



## Autres gâches pour grenouillères 16-7-3424, 16-7-3502, 16-7-3508 et 16-7-3829

Percées et fraisées pour vis diamètre 4,5

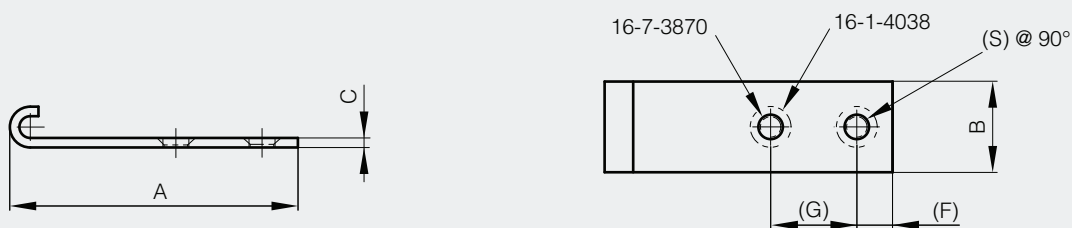
A	B	référence	matière	finition	poids
85	25	16-7-3404	acier	brut	57g
85	25	16-7-3406	acier	zingué	57g
85	25	16-7-3828	inox 304	brut	57g





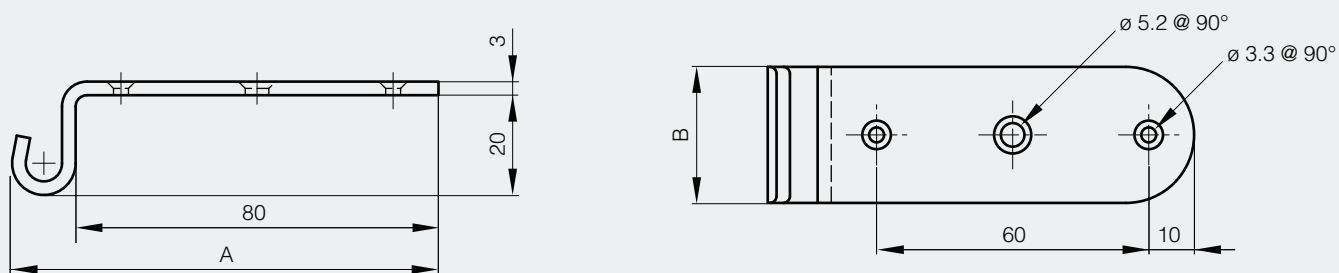
## Autres gâches pour grenouillères 16-7-3424, 16-7-3502, 16-7-3508 et 16-7-3829

A	B	C	F	G	S	référence	matière	finition	poids
63	25	3	8.8	26	4.5	16-1-4038	acier	zingué	42g
63.5	20	2	7.9	19	5.4	16-7-3870	acier	zingué	24g



## Autre gâche pour grenouillère 16-7-3502

A	B	S1	S2	référence	matière	finition	poids
93	30	3	5	16-7-3407	acier	zingué	82.5g

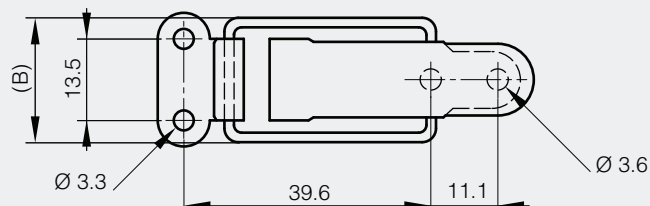
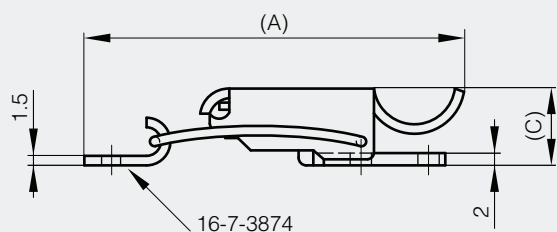




## Grenouillère sans gâche (tension permanente)

Cette grenouillère s'utilise avec la gâche référence 16-7-3874 (voir ci-dessous).

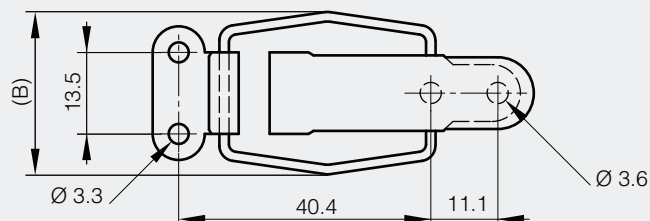
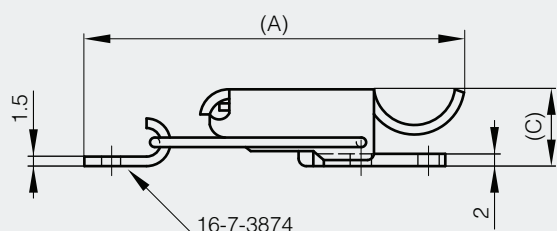
A	B	C	référence	matière	finition	poids
58.6	20.6	12.7	16-7-3891	inox 304	brut	27g



## Grenouillère sans gâche (tension permanente)

Cette grenouillère s'utilise avec la gâche référence 16-7-3874 (voir ci-dessous).

A	B	C	référence	matière	finition	poids
61.7	27	12.7	16-7-3888	inox 304	brut	27g



## Gâche pour grenouillères 16-7-3888 et 16-7-3891

référence	matière	finition	poids
16-7-3874	inox 304	brut	3.5g

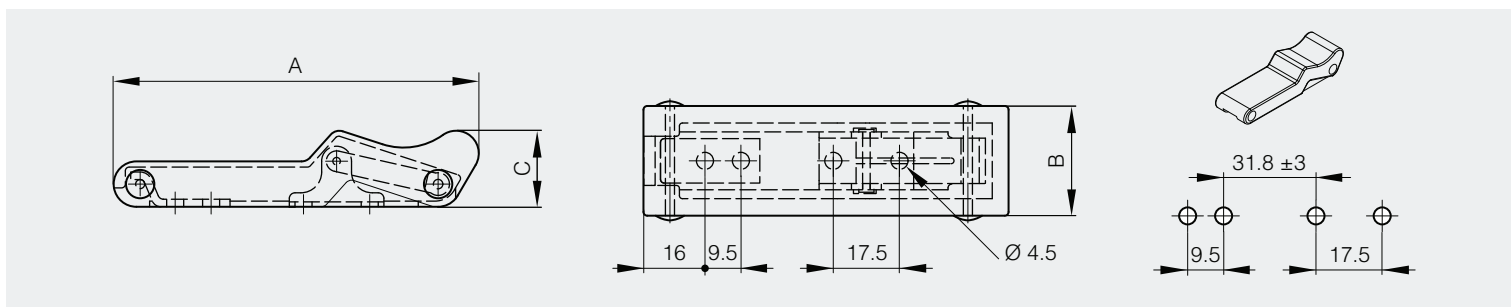




## Grenouillère en caoutchouc

**nouveau!**

A	B	C	référence	matière	finition	poids
96.5	29	20	16-1-9006	élastomère	noir	36g

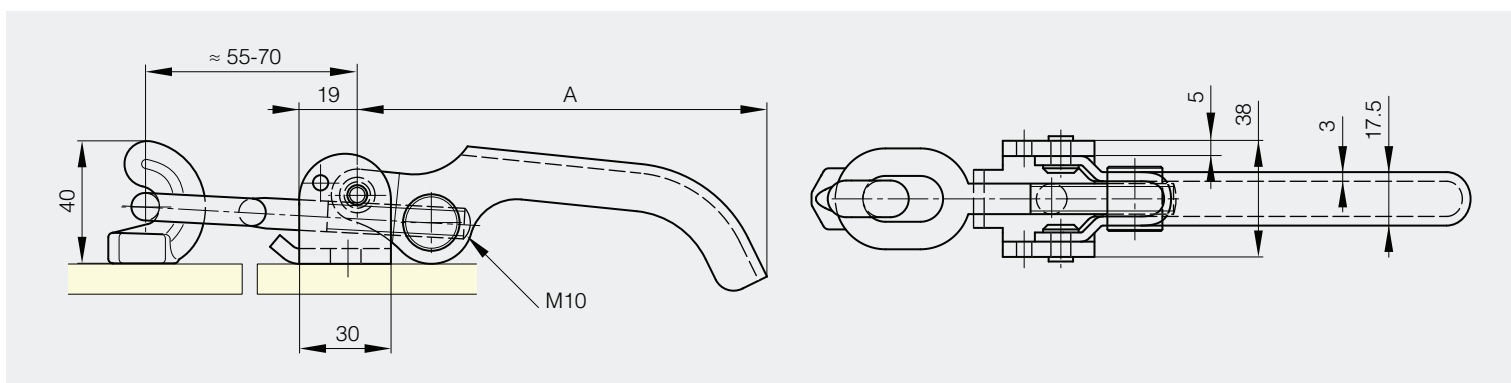


## Grenouillère gamme lourde

**nouveau!**

L'ensemble de la grenouillère est en acier brut à l'exception de l'anneau qui est en acier zingué.

A	référence	matière	finition	poids
134	16-1-4150	acier	brut	413g

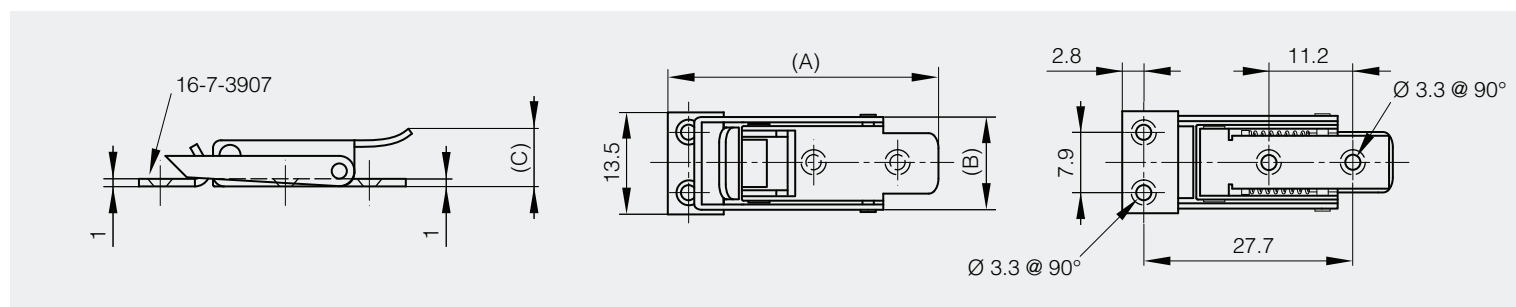




## Grenouillère à ressort sans gâche

Cette grenouillère s'utilise avec la gâche référence 16-7-3907 (voir ci-dessous).

A	B	C	référence	matière	finition	poids
35.8	12.3	7.9	<b>16-7-3906</b>	inox 304	brut	9g



## Gâche pour grenouillère 16-7-3906

référence	matière	finition	poids
<b>16-7-3907</b>	inox 304	brut	4.5g

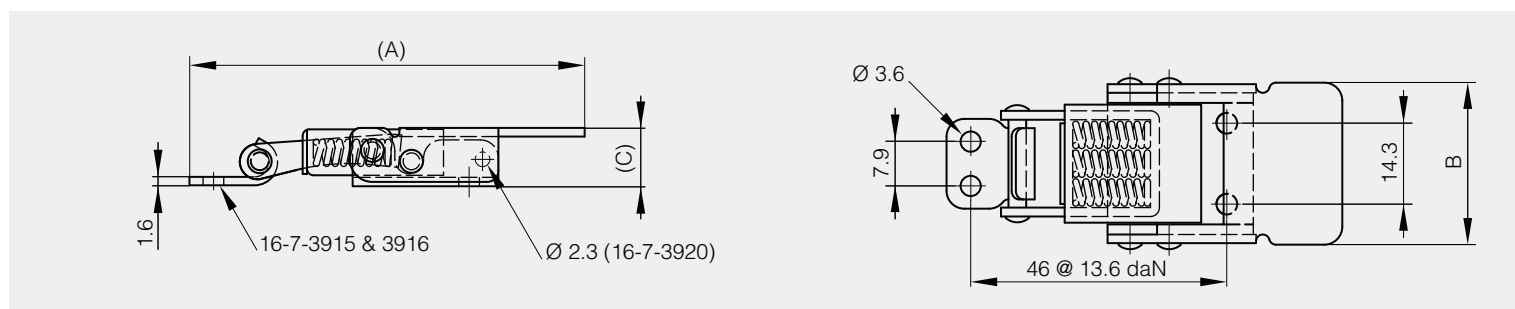




## Grenouillères à ressort sans gâche

Ces grenouillères s'utilisent avec les gâches références 16-7-3915 et 16-7-3916 (voir ci-dessous).

A	B	C	note	référence	matière	finition	poids
70.8	28.7	10.2		<b>16-7-3910</b>	acier	zingué	50g
70.8	28.7	10.2		<b>16-7-3911</b>	inox 304	brut	50g
70.8	28.7	10.2	avec trou de plombage	<b>16-7-3920</b>	inox 304	brut	50g

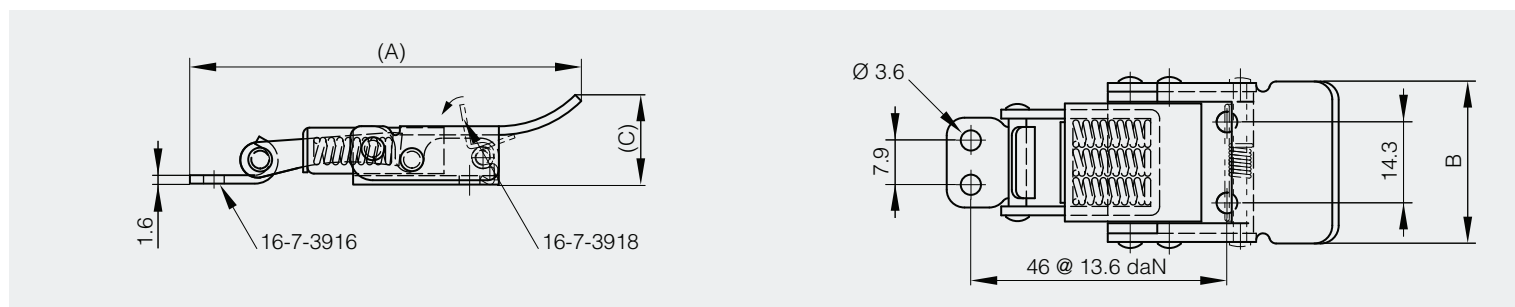


Le poussoir de sécurité empêche l'ouverture involontaire de la grenouillère.

Elle s'utilise avec la gâche référence 16-7-3916 (voir ci-dessous).

Cette grenouillère existe en version cadennassable référence 16-7-3917.

A	B	C	note	référence	matière	finition	poids
70.9	28.7	14.7	avec poussoir, pour ouvrir. sans trou de plombage.	<b>16-7-3918</b>	inox 304	brut	50g





## Gâches pour grenouillères 16-7-3910, 16-7-3911, 16-7-3918 et 16-7-3920

référence	matière	finition	poids
16-7-3915	acier	zingué	4.5g
16-7-3916	inox 304	brut	4.5g

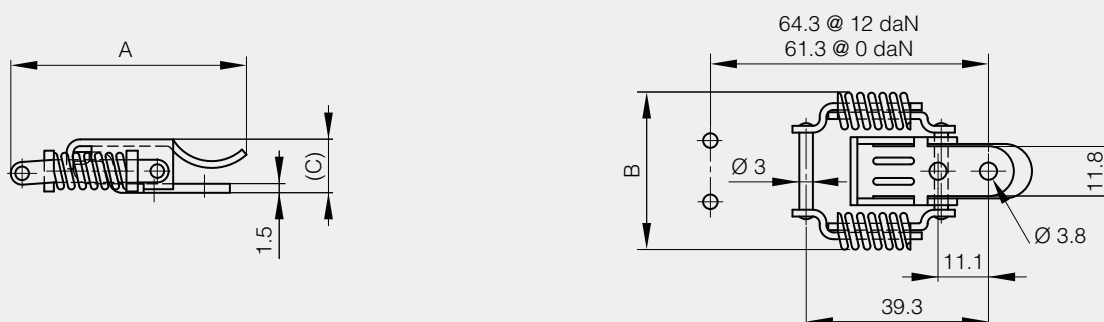


## Grenouillères à ressort sans gâche

Ces grenouillères s'utilisent avec les gâches références 16-7-3738, 16-7-3739, 16-7-3741 et 16-7-3742 (voir ci-dessous).

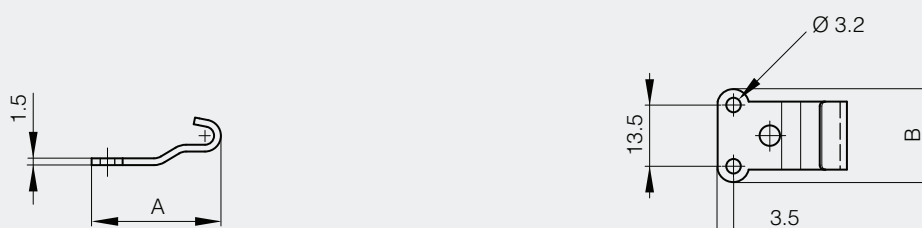
Ces grenouillères existent en version cadenassable références 16-7-3759 et 16-7-3760.

A	B	C	référence	matière	finition	poids
52	34.5	11.8	16-7-3734	acier	brut	27g
52	34.5	11.8	16-7-3735	acier	zingué	27g
52	34.5	11.8	16-7-3736	inox 304	brut	27g



## Gâches pour grenouillères 16-7-3734, 16-7-3735 et 16-7-3736

A	B	note	référence	matière	finition	poids
28.5	20.5	non percée	16-7-3738	acier	zingué	3.5g
28.5	20.5	percée	16-7-3741	acier	zingué	3.5g
28.5	20.5	non percée	16-7-3739	inox 304	brut	3.5g
28.5	20.5	percée	16-7-3742	inox 304	brut	3.5g





## Grenouillères à ressort sans gâche

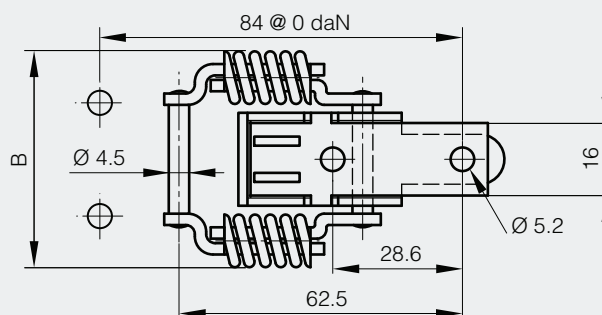
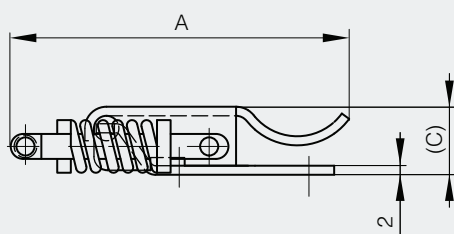
Cote A sans tension : 74 mm. Course de 4 mm sous tension.

Ces grenouillères s'utilisent avec les gâches références 16-7-3751, 16-7-3752, 16-7-3753 et 16-7-3754 (voir ci-dessous).

La même grenouillère existe en version cadenassable références 16-7-3765 et 16-7-3766.

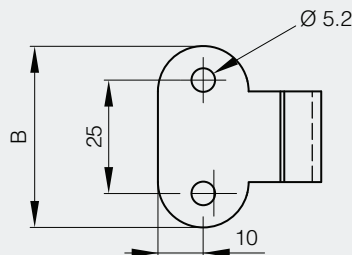
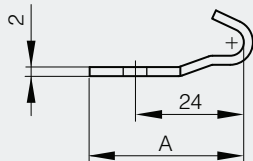


A	B	C	note	référence	matière	finition	poids
74	47	15	percée	<b>16-7-3746</b>	acier	brut	70g
74	47	15	percée	<b>16-7-3747</b>	acier	zingué	70g
74	47	15	non percée	<b>16-7-3745</b>	inox 304	brut	70g
74	47	15	percée	<b>16-7-3748</b>	inox 304	brut	70g



## Gâches pour grenouillères 16-7-3745, 16-7-3746, 16-7-3747 et 16-7-3748

A	B	note	référence	matière	finition	poids
36	40	percée	<b>16-7-3752</b>	acier	brut	20g
36	40	percée	<b>16-7-3753</b>	acier	zingué	20g
36	40	non percée	<b>16-7-3751</b>	inox 304	brut	20g
36	40	percée	<b>16-7-3754</b>	inox 304	brut	20g



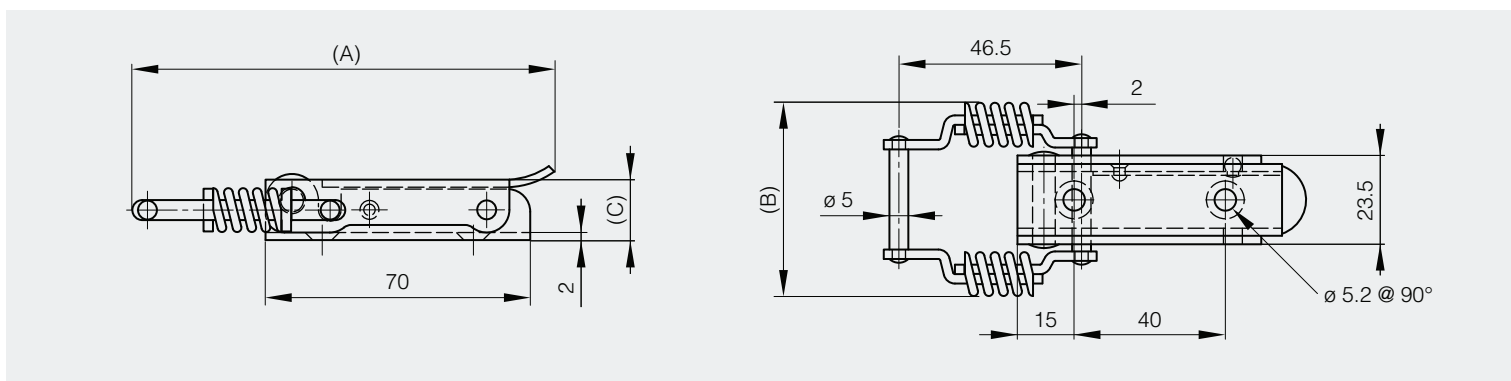


## Grenouillères à ressort sans gâche

Ces grenouillères s'utilisent avec les gâches références 16-7-3404, 16-7-3406, 16-1-4038 et 16-7-3870.

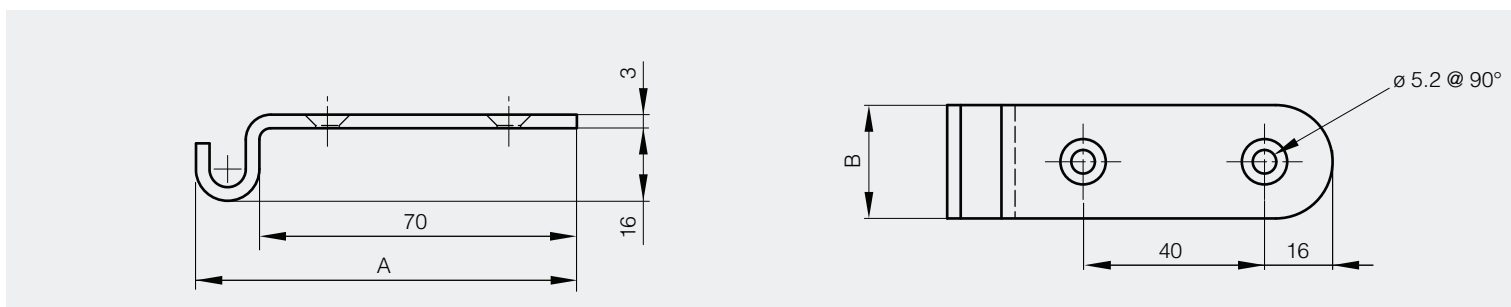


A	B	C	référence	matière	finition	poids
108	49.5	19.5	16-7-3400	acier	brut	118g
108	49.5	19.5	16-7-3402	acier	zingué	118g



## Gâches pour grenouillères 16-7-3400 et 16-7-3402

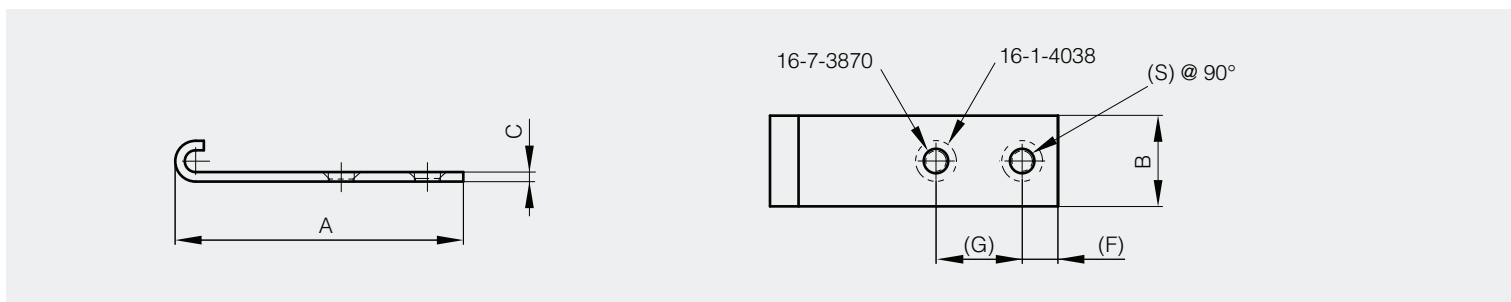
A	B	S	référence	matière	finition	poids
85	25	5	16-7-3404	acier	brut	57g
85	25	5	16-7-3406	acier	zingué	57g



## Autres gâches pour grenouillères 16-7-3400 et 16-7-3402

Il est également possible d'utiliser la gâche référence 16-7-3551

A	B	C	F	G	S	référence	matière	finition	poids
63	25	3	8.8	26	4.5	16-1-4038	acier	zingué	42g
63.5	20	2	7.9	19	5.4	16-7-3870	acier	zingué	24g





## Grenouillère à lame ressort sans gâche

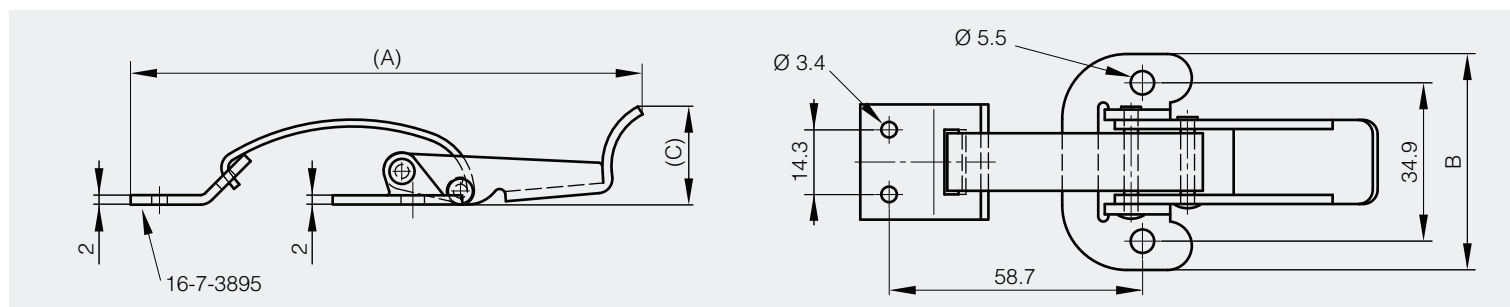
Cette grenouillère s'utilise avec la gâche référence 16-7-3895 (voir ci-dessous).

A	B	C	référence	matière	finition	poids
116.8	47.4	20.3	<b>16-7-3893</b>	acier	zingué	54g



## Gâche pour grenouillère 16-7-3893

référence	matière	finition	poids
<b>16-7-3895</b>	acier	zingué	9g





## Grenouillère à clé sans gâche

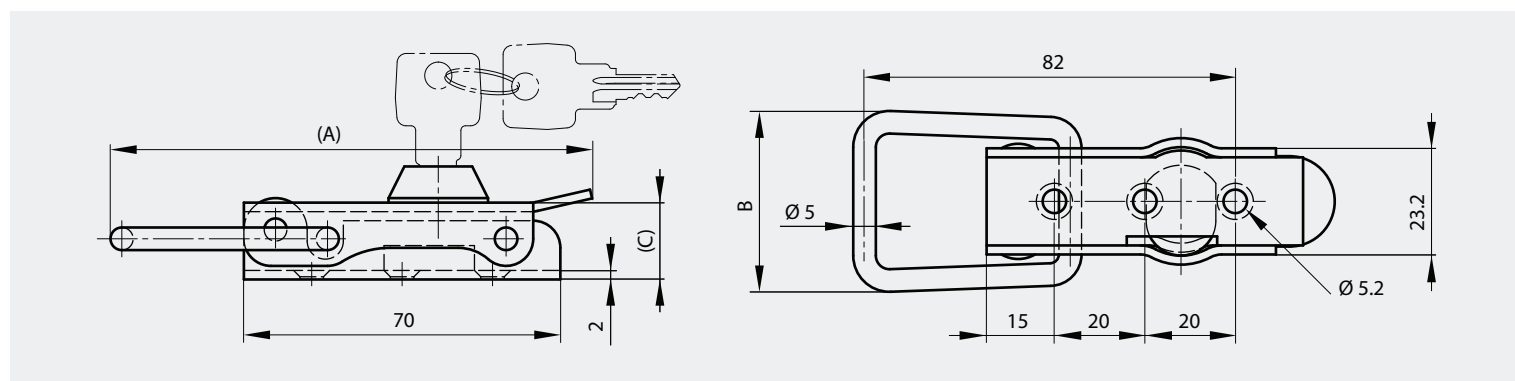
Livré avec 2 clés identiques.

Axe en inox 304 et anneau en acier zingué.

Cette grenouillère s'utilise avec la gâche référence 16-7-3551 (voir ci-dessous).

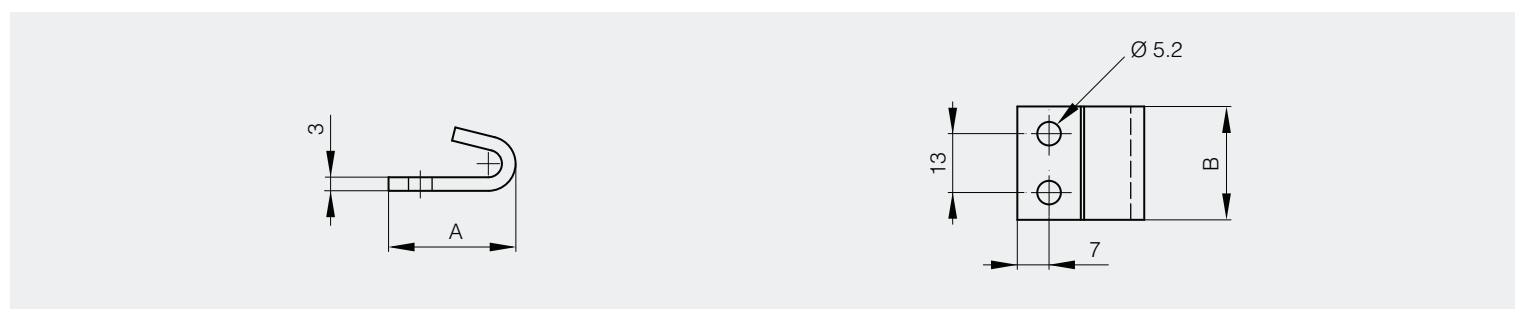


A	B	C	référence	matière	finition	poids
106.5	40	17	16-1-4050	acier	zingué	132g



## Gâche pour grenouillère 16-1-4050

A	B	référence	matière	finition	poids
28	25	16-7-3551	acier	zingué	24g



Autres gâches possibles : 16-1-4038, 16-7-3406 ou 16-7-3870



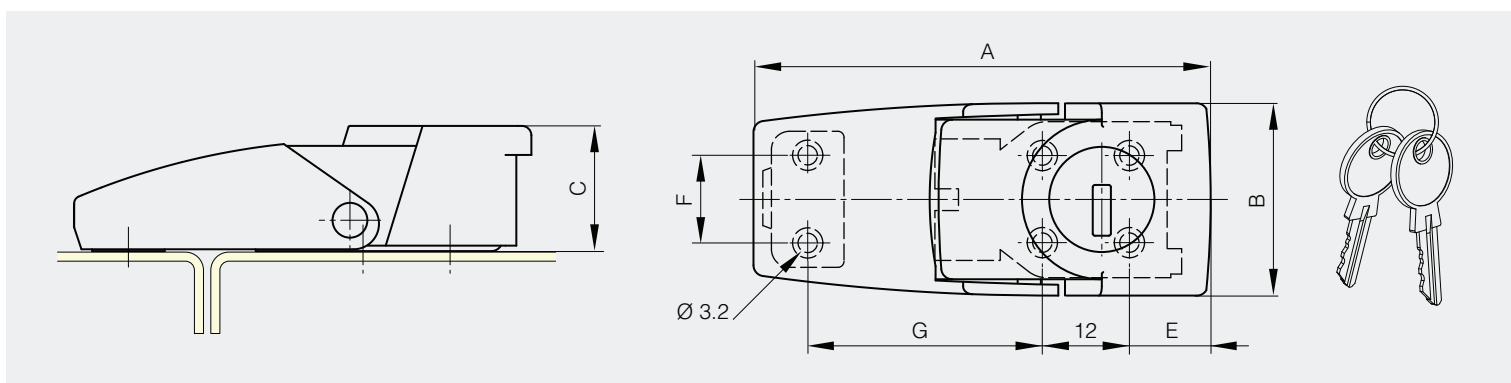
# Verrouillages / Grenouillères à clé

## Grenouillères à clé en Zamak

**nouveau!**

Ces grenouillères existent avec clé ou sans clé.  
Livrées avec la gâche.

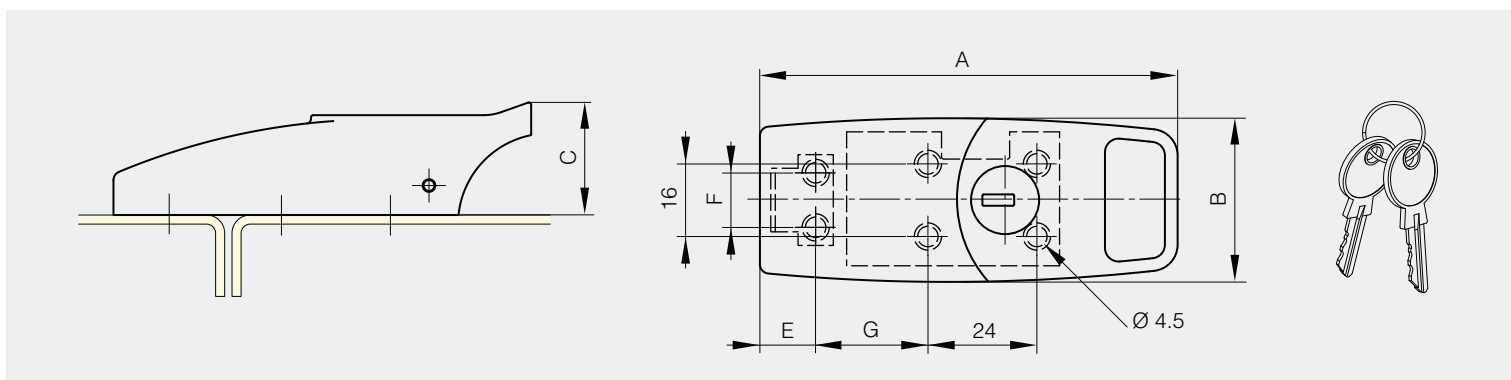
A	B	C	E	F	G	note	référence	matière	finition	poids
64.5	26.5	16.5	13	12	30	avec clé	<b>16-1-9003</b>	zamak	noir	72g
64.5	26.5	16.5	13	12	30	sans clé	<b>16-1-9004</b>	zamak	noir	72g
76	32	21	16.8	16	35.5	avec clé	<b>16-1-9001</b>	zamak	noir	118g
76	32	21	16.8	16	35.5	sans clé	<b>16-1-9002</b>	zamak	noir	118g



**nouveau!**

Livrée avec la gâche.

A	B	C	E	F	G	référence	matière	finition	poids
92	36	25	12	12	28-32	<b>16-1-9005</b>	zamak	noir	168g

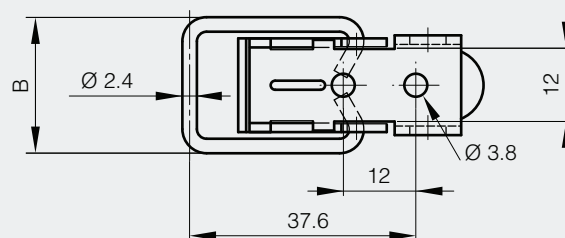
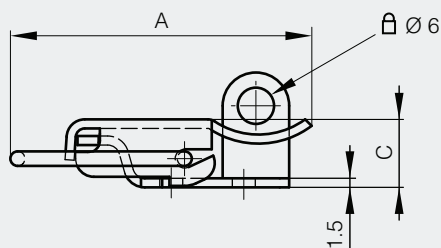




## Grenouillères cadenassables

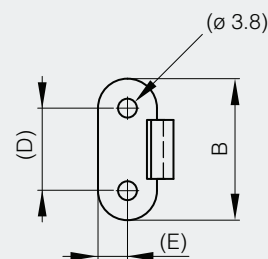
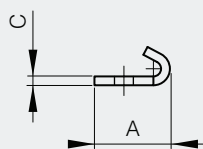
Ces grenouillères s'utilisent avec les gâches références 16-7-3414 et 16-7-3418 (voir ci-dessous).

A	B	C	référence	matière	finition	poids
49	22.5	19	16-7-3396	acier	brut	25g
49	22.5	19	16-7-3394	acier	zingué	25g



## Gâches pour grenouillères 16-7-3394 et 16-7-3396

A	B	C	D	E	S	note	référence	matière	finition	poids
12.8	24	1.5			3.2	non percée	16-7-3418	acier	brut	3.5g
12.8	24	1.5	14	5	3.2	percée	16-7-3414	acier	zingué	3.5g





## Grenouillère cadenassable sans gâche

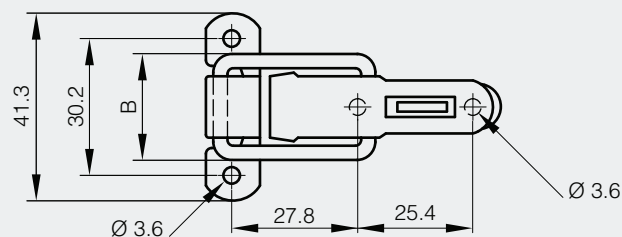
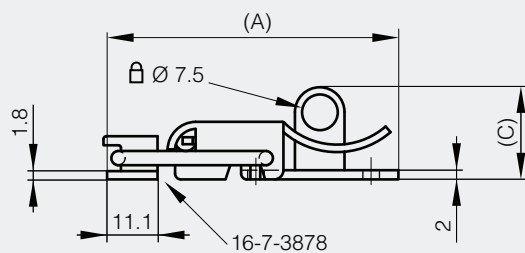
Cette grenouillère s'utilise avec la gâche 16-7-3878

A	B	C	référence	matière	finition	poids
65	23.4	20.3	<b>16-7-3879</b>	acier	zingué	36g



## Gâche pour grenouillère 16-7-3879

A	B	référence	matière	finition	poids
11.1	41.3	<b>16-7-3878</b>	acier	zingué	4.5g



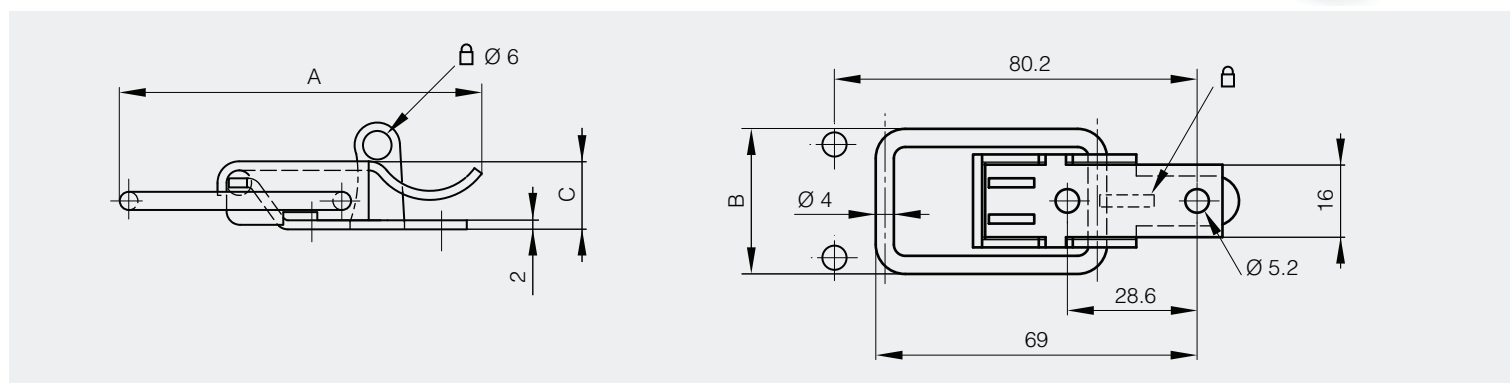


## Grenouillères cadenassables

Ces grenouillères s'utilisent avec les gâches références 16-7-3725, 16-7-3727, 16-7-3729 et 16-7-3730 (voir ci-dessous).

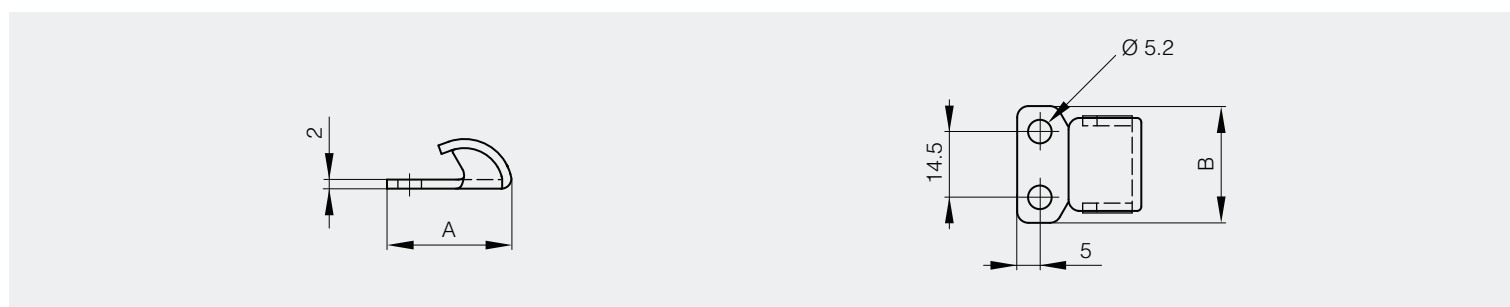


A	B	C	note	référence	matière	finition	poids
80.2	32	23.5	non percée	<b>16-7-3719</b>	acier	brut	55g
80.2	32	23.5	percée	<b>16-7-3723</b>	acier	zingué	55g
80.2	32	23.5	percée	<b>16-7-3724</b>	inox 304	brut	55g



## Gâches pour grenouillères 16-7-3719, 16-7-3723 et 16-7-3724

A	B	note	référence	matière	finition	poids
27.4	26	non percée	<b>16-7-3725</b>	acier	brut	10g
27.4	26	percée	<b>16-7-3729</b>	acier	zingué	10g
27.4	26	non percée	<b>16-7-3727</b>	inox 304	brut	10g
27.4	26	percée	<b>16-7-3730</b>	inox 304	brut	10g

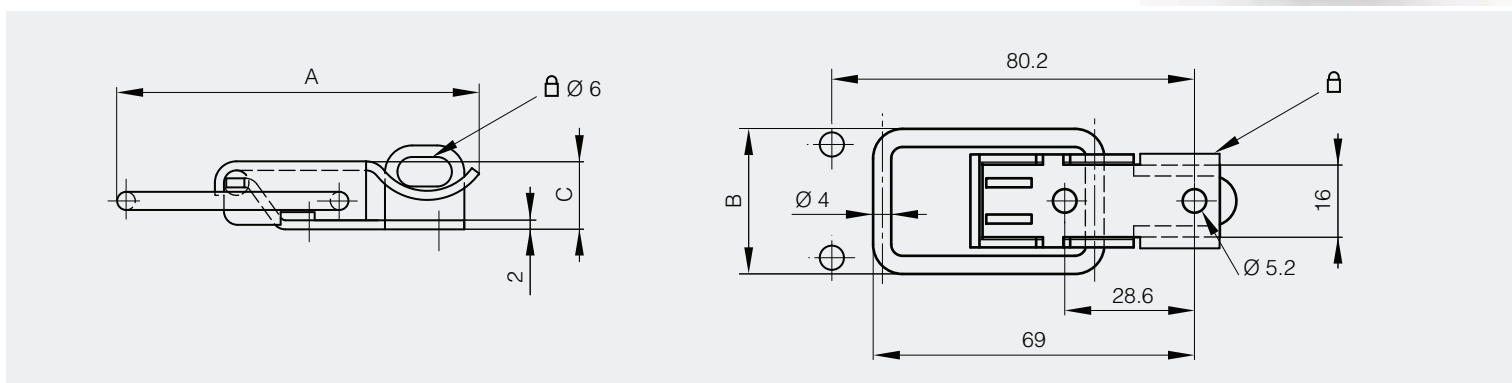




## Grenouillères cadenassables

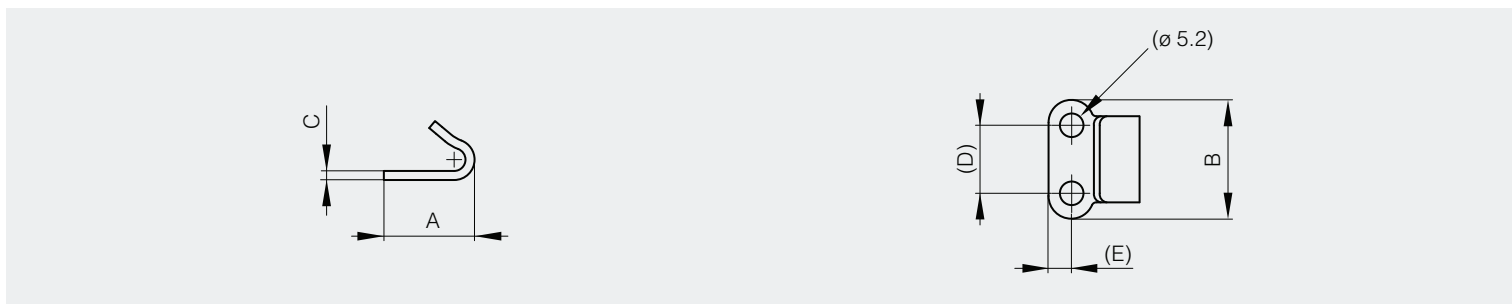
Ces grenouillères s'utilisent avec les gâches références 16-7-3415 et 16-7-3419 (voir ci-dessous).

A	B	C	note	référence	matière	finition	poids
80.5	32	18.5	percée	<b>16-7-3397</b>	acier	brut	58.5g
80.5	32	18.5	percée	<b>16-7-3395</b>	acier	zingué	58.5g



## Gâches pour grenouillères 16-7-3395 et 16-7-3397

A	B	C	D	E	note	référence	matière	finition	poids
20	26.2	2			non percée	<b>16-7-3419</b>	acier	brut	9g
20	26.2	2	15	5.1	percée	<b>16-7-3415</b>	acier	zingué	9g





## Grenouillères cadenassables

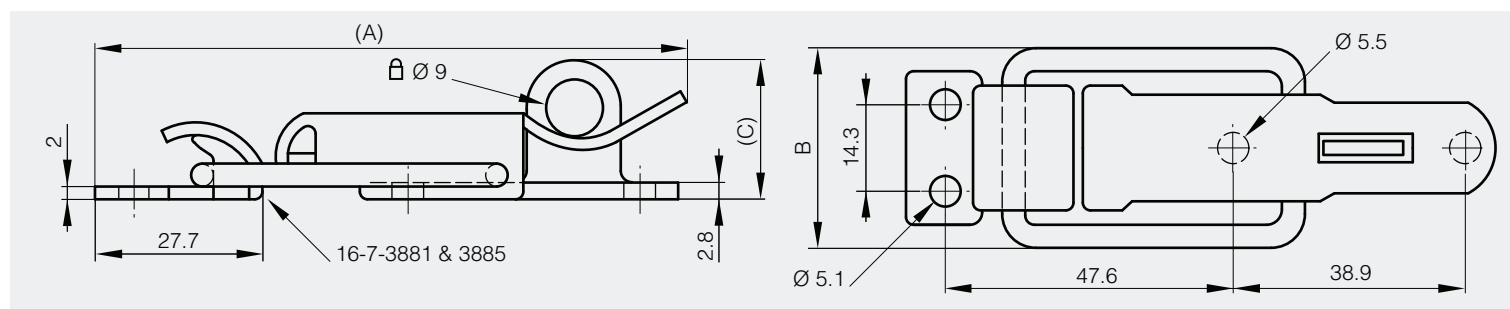
Ces grenouillères s'utilisent avec les gâches références 16-7-3881 et 16-7-3885 (voir ci-dessous).

A	B	C	référence	matière	finition	poids
97.6	33	23.1	<b>16-7-3883</b>	acier	zingué	68g
97.5	33	23.1	<b>16-7-3884</b>	inox 304	brut	68g



## Gâches pour grenouillères 16-7-3883 et 16-7-3884

référence	matière	finition	poids
<b>16-7-3881</b>	acier	zingué	9g
<b>16-7-3885</b>	inox 304	brut	9g



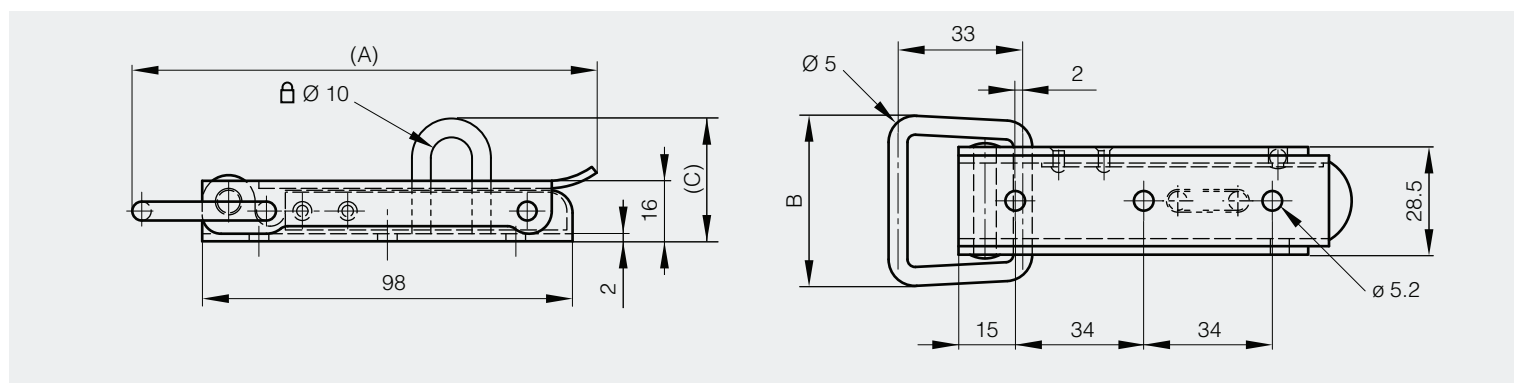


## Grenouillères cadenassables

Ces grenouillères s'utilisent avec les gâches références 16-7-3407, 16-7-3551 et 16-7-3557. D'autres gâches sont également disponibles (voir référence sans porte cadenas 16-7-3502).

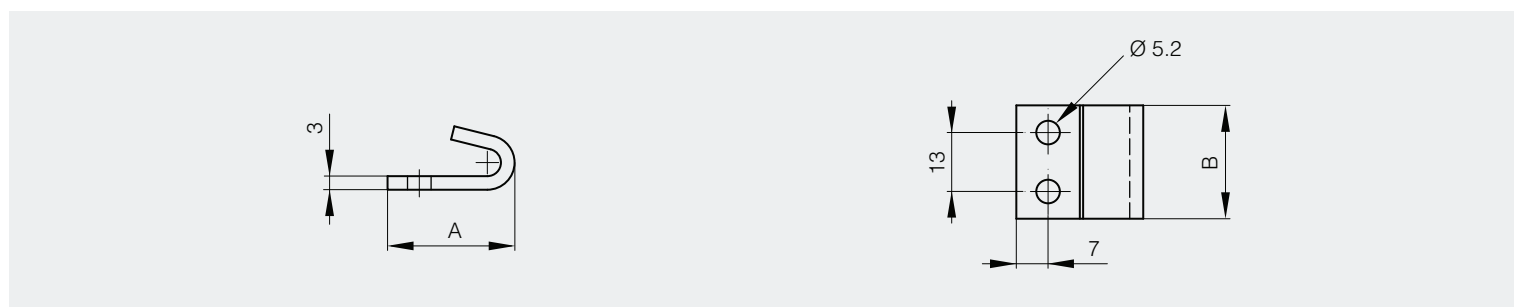


A	B	C	référence	matière	finition	poids
122	45	32.5	<b>16-7-3426</b>	acier	brut	176g
122	45	32.5	<b>16-7-3664</b>	acier	zingué	176g



## Gâches pour grenouillères 16-7-3426 et 16-7-3664

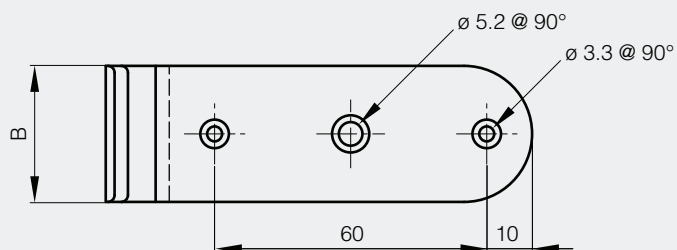
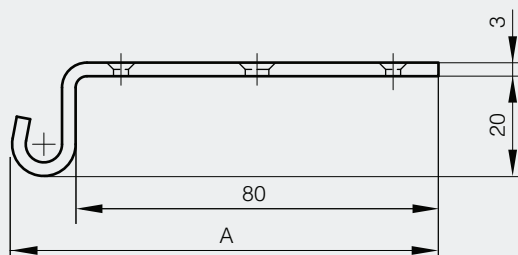
A	B	référence	matière	finition	poids
28	25	<b>16-7-3557</b>	acier	brut	24g
28	25	<b>16-7-3551</b>	acier	zingué	24g





## Autre gâche pour grenouillères 16-7-3426 et 16-7-3664

A	B	S1	S2	référence	matière	finition	poids
93	30	3	5	16-7-3407	acier	zingué	82.5g



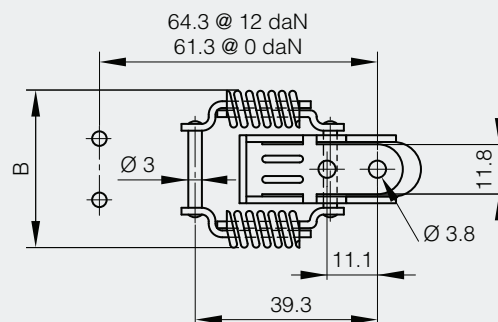
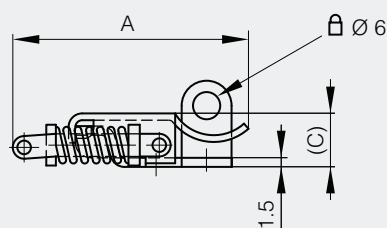


## Grenouillères cadenassables à ressort

Cote A = 52 mm sans tension. Course de 3 mm sous tension.

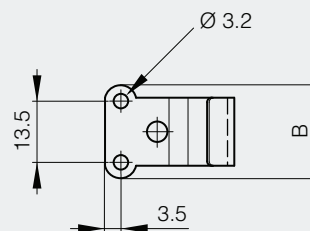
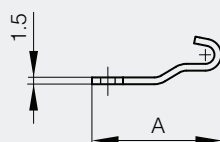
Ces grenouillères s'utilisent avec les gâches références 16-7-3738, 16-7-3741, 16-7-3741 et 16-7-3742 (voir ci-dessous).

A	B	C	référence	matière	finition	poids
52	34.5	19.25	16-7-3759	acier	zingué	32g
52	34.5	19.25	16-7-3760	inox 304	brut	32g



## Gâches pour grenouillères 16-7-3759 et 16-7-3760

A	B	note	référence	matière	finition	poids
28.5	20.5	non percée	16-7-3738	acier	zingué	3.5g
28.5	20.5	percée	16-7-3741	acier	zingué	3.5g
28.5	20.5	non percée	16-7-3739	inox 304	brut	3.5g
28.5	20.5	percée	16-7-3742	inox 304	brut	3.5g



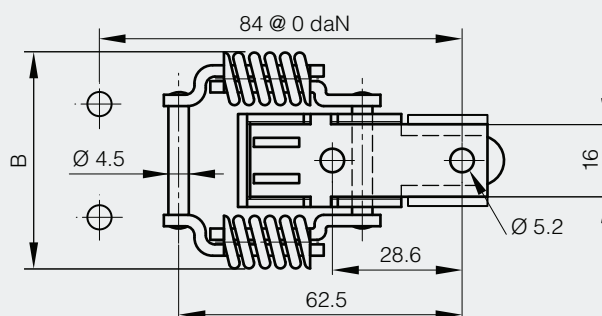
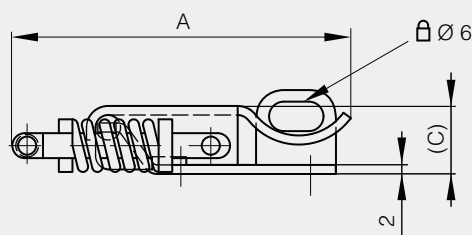


## Grenouillères cadenassables à ressort

Cote A = 74 mm sans tension. Course de 4 mm sous tension.

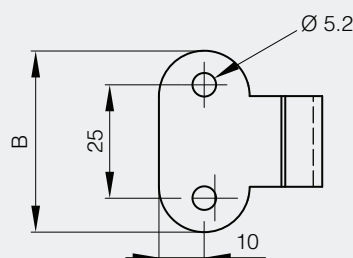
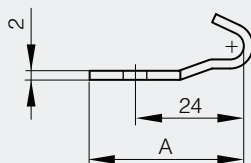
Ces grenouillères s'utilisent avec les gâches références 16-7-3751, 16-7-3752, 16-7-3753 et 16-7-3754 (voir ci-dessous).

A	B	C	référence	matière	finition	poids
74	47	18.5	<b>16-7-3765</b>	acier	zingué	75g
74	47	18.5	<b>16-7-3766</b>	inox 304	brut	75g



## Gâches pour grenouillères 16-7-3765 et 16-7-3766

A	B	note	référence	matière	finition	poids
36	40	percée	<b>16-7-3752</b>	acier	brut	20g
36	40	percée	<b>16-7-3753</b>	acier	zingué	20g
36	40	non percée	<b>16-7-3751</b>	inox 304	brut	20g
36	40	percée	<b>16-7-3754</b>	inox 304	brut	20g





## Grenouillère cadenassable à ressort

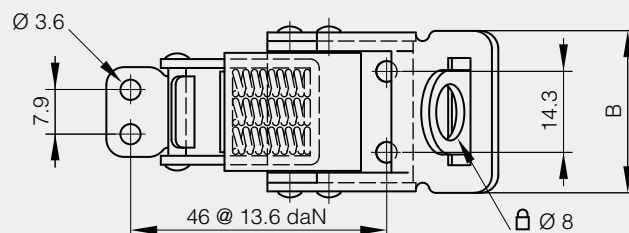
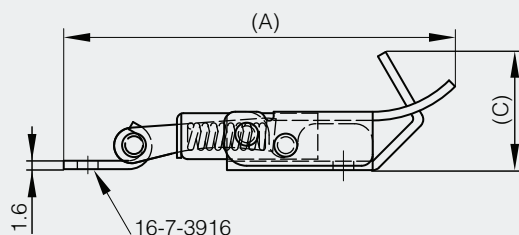
Cette grenouillère s'utilise avec la gâche 16-7-3916 (voir ci-dessous).

A	B	C	référence	matière	finition	poids
70.9	28.7	23.1	<b>16-7-3917</b>	inox 304	brut	50g



## Gâche pour grenouillère 16-7-3917

référence	matière	finition	poids
<b>16-7-3916</b>	inox 304	brut	4.5g





## Grenouillères cadenassables réglables

Ces grenouillères s'utilisent avec les gâches références 16-7-3939 et 16-7-3940 (voir ci-dessous).

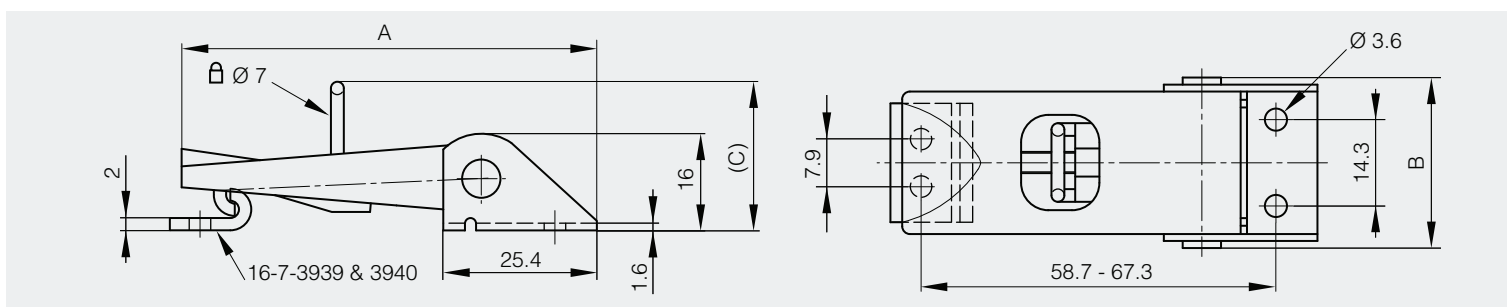
A	B	C	référence	matière	finition	poids
70.6	28.2	16	<b>16-7-3937</b>	acier	zingué	50g
70.6	28.2	16	<b>16-7-3938</b>	inox 304	brut	50g



## Gâches pour grenouillères 16-7-3937 et 16-7-3938

Gâches pour grenouillères 16-7-3932, 16-7-3933, 16-7-3934, 16-7-3936 16-7-3937 et 16-7-3938

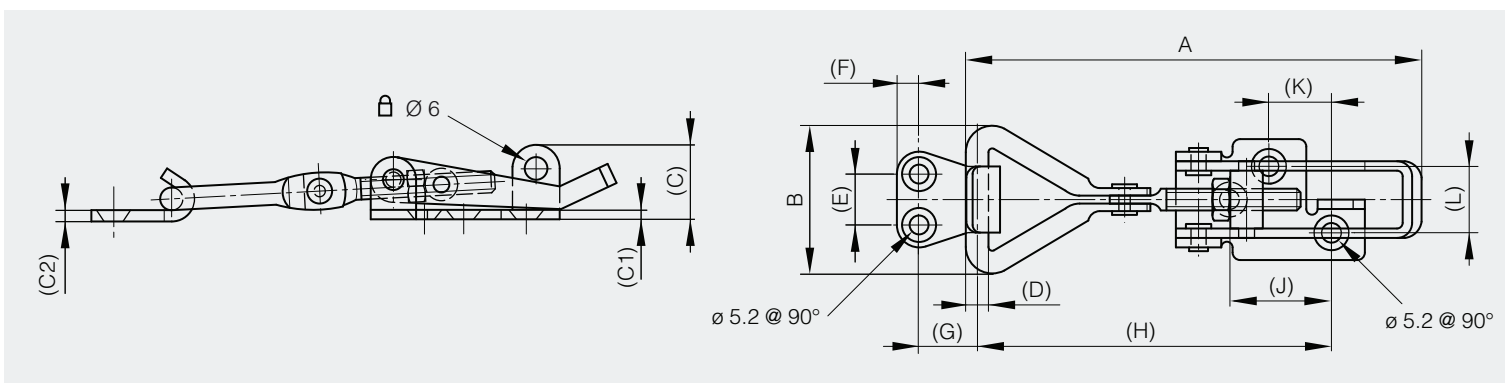
référence	matière	finition	poids
<b>16-7-3939</b>	acier	zingué	4.5g
<b>16-7-3940</b>	inox 304	brut	4.5g





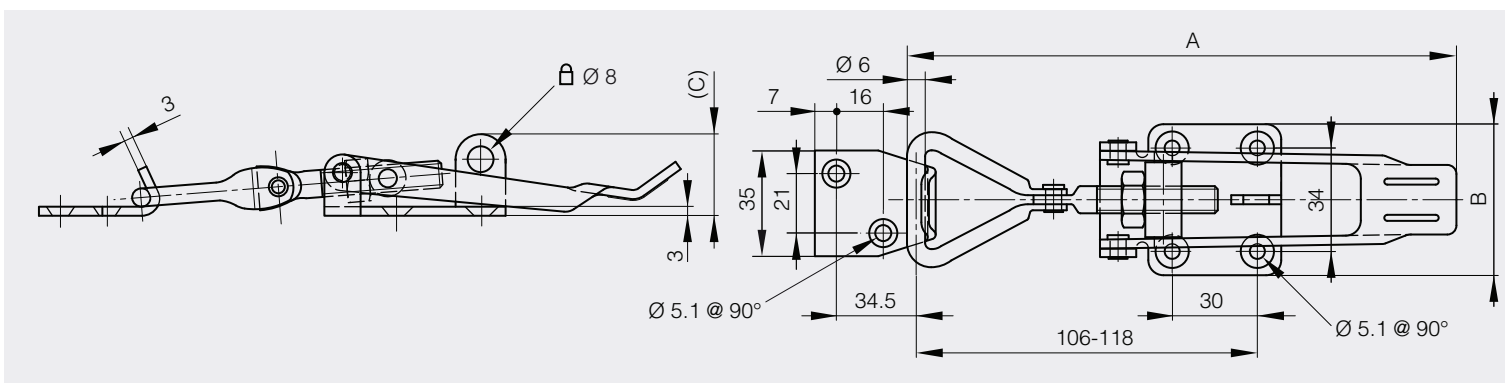
## Grenouillères cadenassables réglables avec gâche

A	B	C	C1	C2	D	E	F	G	H	J	K	L	note	référence	matière	finition	poids
82	27	19	2	2	4	14	5	10	62-72	22	11	14	82<A<92	16-7-4018	acier	zingué	48g
109	34	18	2.5	3	5	17	6.5	10	109-120	27	16	18	109<A<120	16-7-4020	acier	zingué	102g
117	39	22	3	2.5	6	20	6.5	18	117-128	33	15	20	117<A<128	16-7-4021	acier	zingué	124g
82	27	19	2	2	4	14	5	10	62-72	22	11	14	82<A<92	16-7-4025	inox 304	brut	48g
109	34	18	2.5	3	5	17	6.5	10	109-120	27	16	18	109<A<120	16-7-4027	inox 304	brut	102g
117	39	22	3	2.5	6	20	6.5	18	117-128	33	15	20	117<A<128	16-7-4028	inox 304	brut	124g



## Grenouillères cadenassables réglables avec gâche

A	B	C	note	référence	matière	finition	poids
174	50	27	174<A<186	16-7-4023	acier	zingué	236g
174	50	27	174<A<186	16-7-4030	inox 304	brut	236g

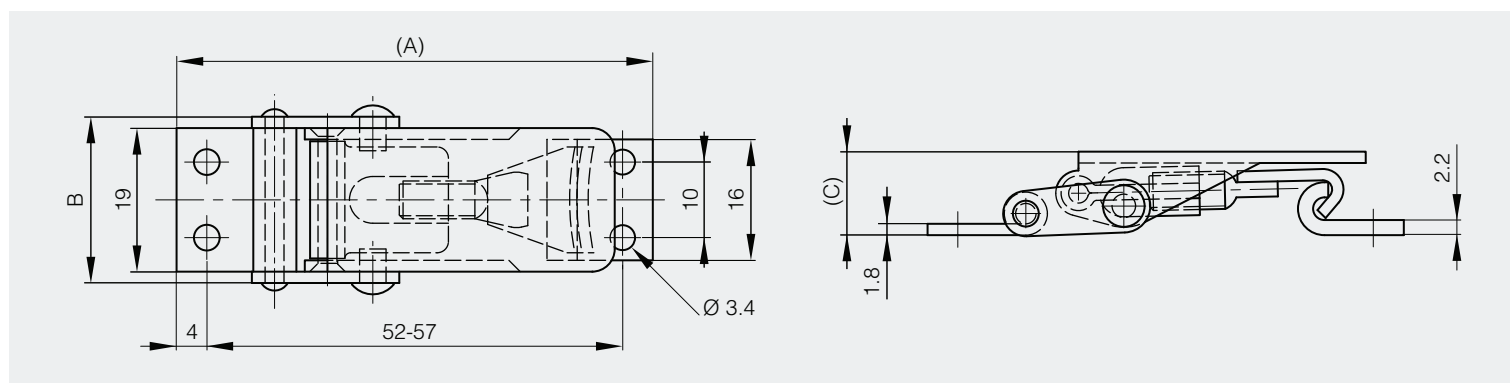




## Grenouillère réglable avec gâche

La cote A est comprise entre 60 mm et 65 mm suivant le réglage.

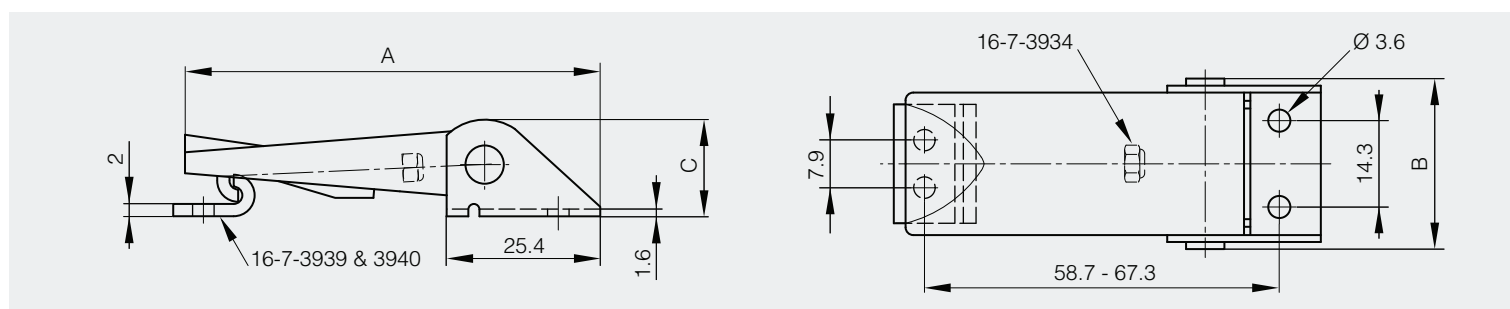
A	B	C	note	référence	matière	finition	poids
60	22	10	60<A<65	<b>16-7-3839</b>	acier	zingué	36g



## Grenouillères réglables sans gâche

Ces grenouillères s'utilisent avec les gâches références 16-7-3939 et 16-7-3940 (voir ci-dessous). La référence 16-7-3934 est muni d'un écrou frein.

A	B	C	référence	matière	finition	poids
70.6	28.2	16	<b>16-7-3932</b>	acier	zingué	50g
70.6	28.2	16	<b>16-7-3934</b>	acier	zingué	50g
70.6	28.2	16	<b>16-7-3933</b>	inox 304	brut	50g



## Gâches pour grenouillères 16-7-3932, 16-7-3933 et 16-7-3934

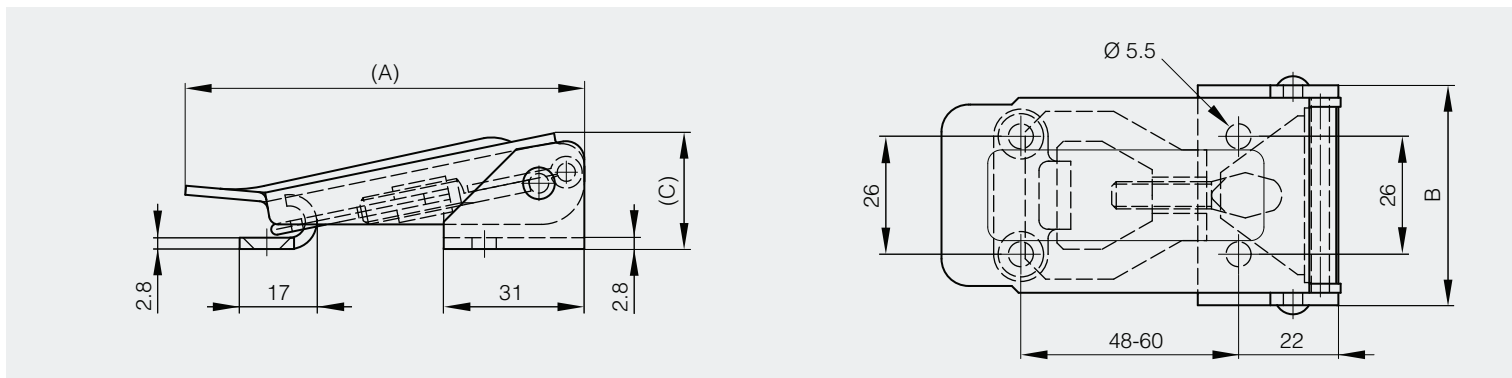
référence	matière	finition	poids
<b>16-7-3939</b>	acier	zingué	4.5g
<b>16-7-3940</b>	inox 304	brut	4.5g





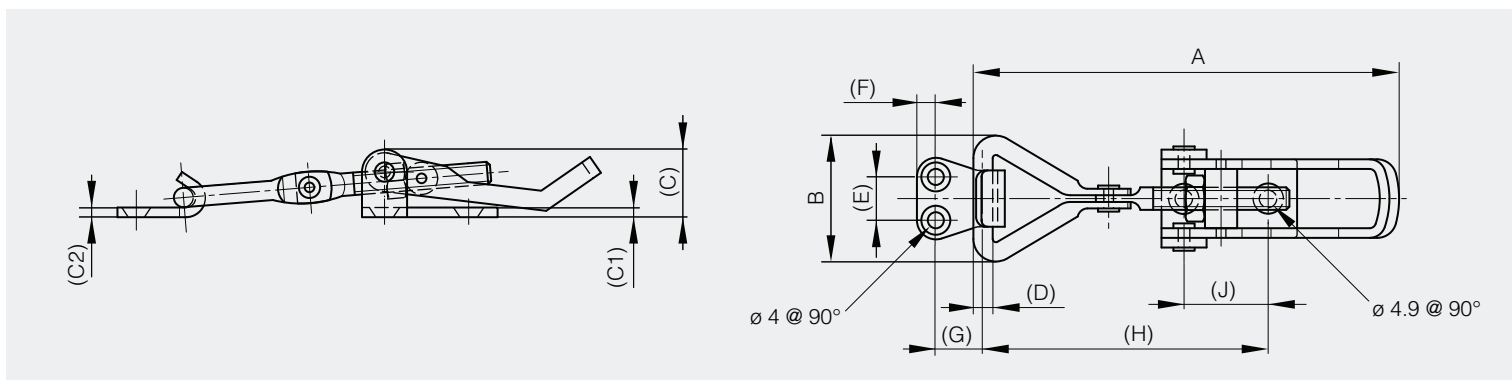
## Grenouillères réglables avec gâche

A	B	C	référence	matière	finition	poids
88	48.5	26	<b>16-7-3843</b>	acier	zingué	174g
88	48.5	26	<b>16-7-3844</b>	inox 304	brut	174g



## Grenouillères réglables avec gâche

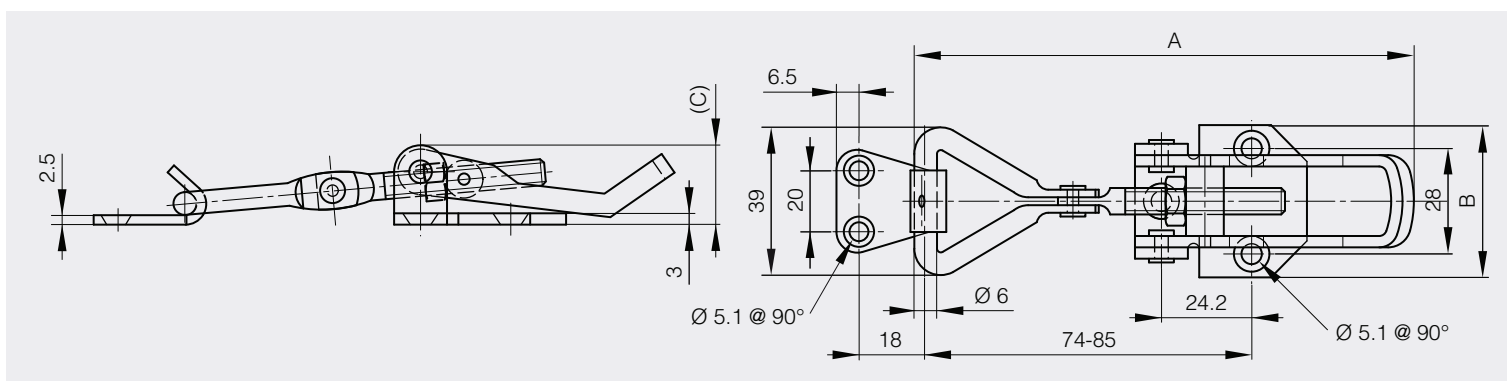
A	B	C	C1	C2	D	E	F	G	H	J	note	référence	matière	finition	poids
82	28	14	2	2	4	14	5	10	52-59	18	82<A<89	<b>16-7-4017</b>	acier	zingué	46g
103	34	18	2.5	3	5	17	6.5	10	68-86	17	103<A<121	<b>16-7-4019</b>	acier	zingué	90g
82	28	14	2	2	4	14	5	10	52-59	18	82<A<89	<b>16-7-4024</b>	inox 304	brut	46g
103	34	18	2.5	3	5	17	6.5	10	68-86	17	103<A<121	<b>16-7-4026</b>	inox 304	brut	90g





## Grenouillères réglables avec gâche

A	B	C	note	référence	matière	finition	poids
118	40.5	18	118<A<128	<b>16-7-4022</b>	acier	zingué	130g
118	40.5	18	118<A<128	<b>16-7-4029</b>	inox 304	brut	130g





## Grenouillère réglable sans gâche

La cote A est comprise entre 119.1 mm et 133.6 mm suivant le réglage.

Platine de fixation en aluminium.

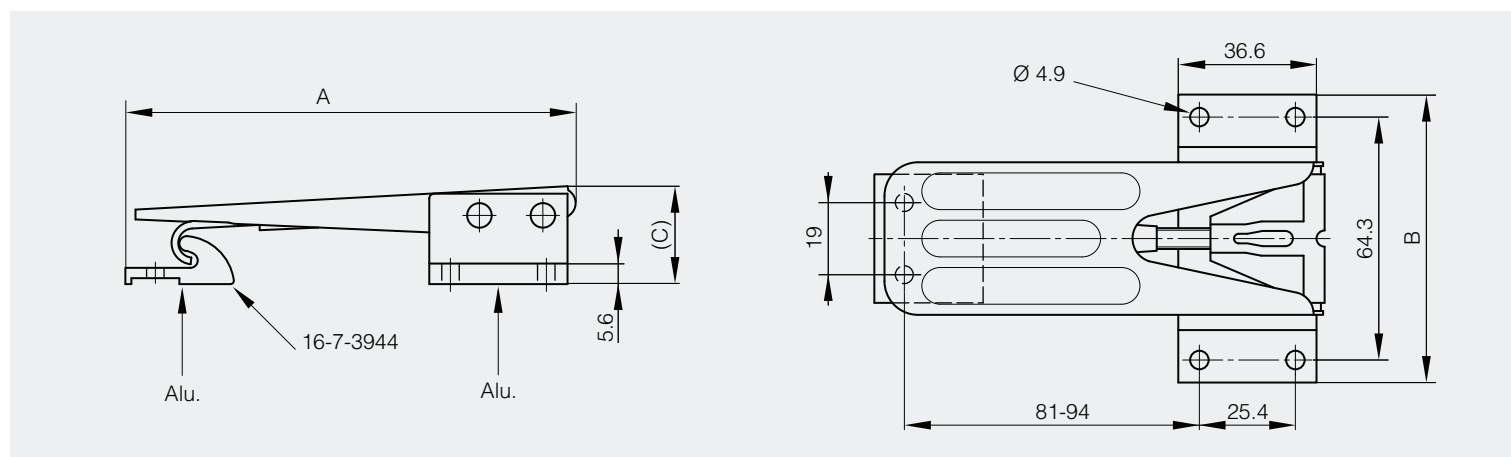
Cette grenouillère s'utilise avec la gâche référence 16-7-3944 (voir ci-dessous).

A	B	C	note	référence	matière	finition	poids
119.1	76.2	25.9	119.1 < A < 133.6	<b>16-7-3941</b>	acier	zingué	150g



## Gâche pour grenouillère 16-7-3941

référence	matière	finition	poids
<b>16-7-3944</b>	alu	brut	9g

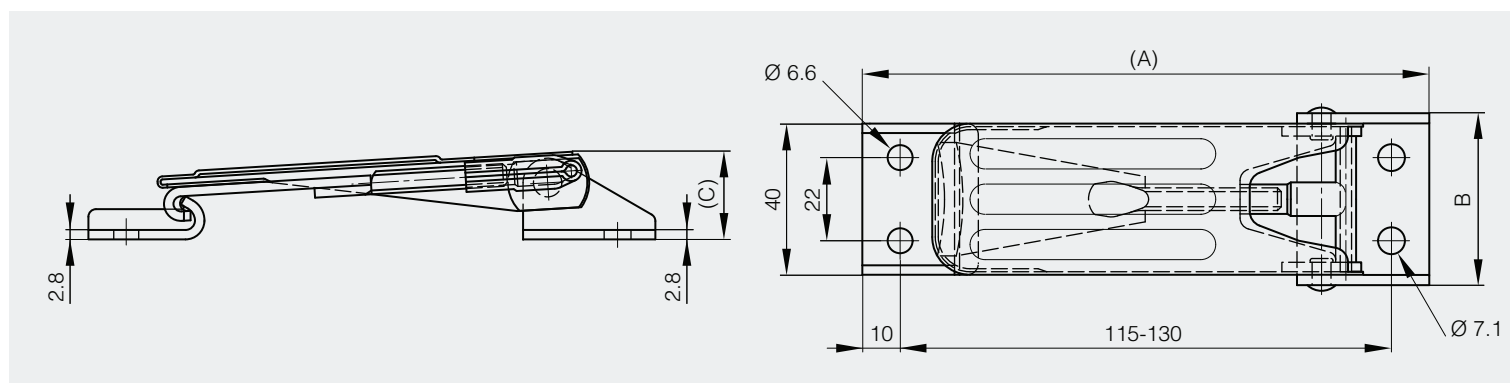




## Grenouillère réglable avec gâche

La cote A est comprise entre 135 mm et 150 mm suivant le réglage.

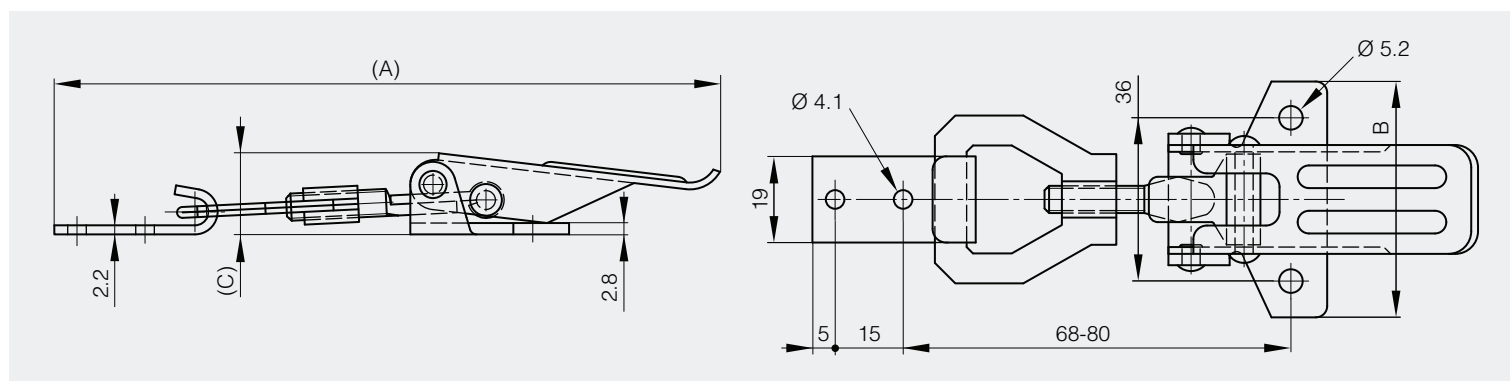
A	B	C	note	référence	matière	finition	poids
135	45.5	23	135<A<150	<b>16-7-3842</b>	acier	zingué	170g



## Grenouillères réglables avec gâche

La cote A est comprise entre 138 mm et 150 mm suivant le réglage.

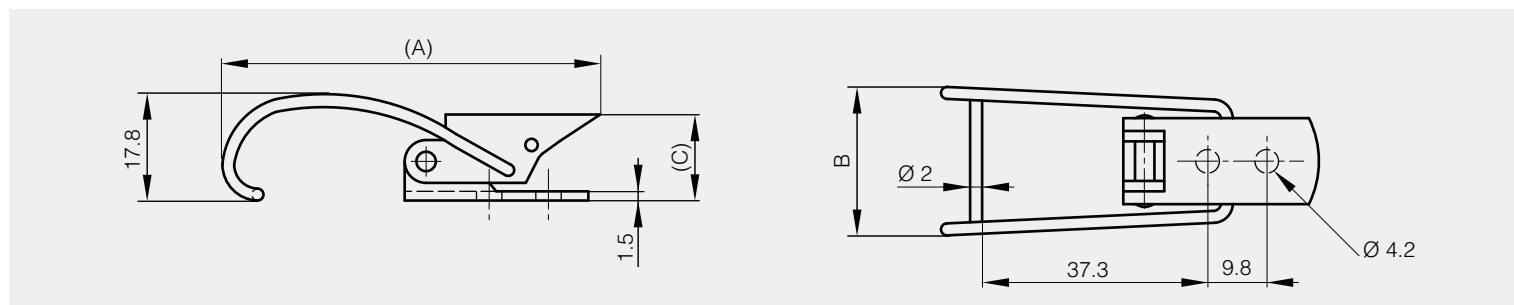
A	B	C	note	référence	matière	finition	poids
138	52	18	138<A<150	<b>16-7-3840</b>	acier	zingué	100g
138	52	18	138<A<150	<b>16-7-3841</b>	inox 304	brut	100g



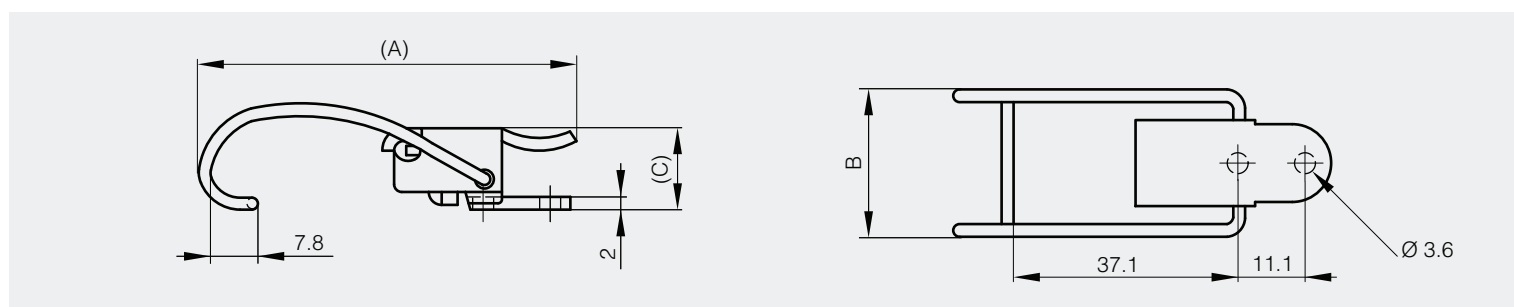


## Grenouillères sans gâche

A	B	C	référence	matière	finition	poids
62.5	24.6	14.2	16-7-3897	inox 304	brut	27g



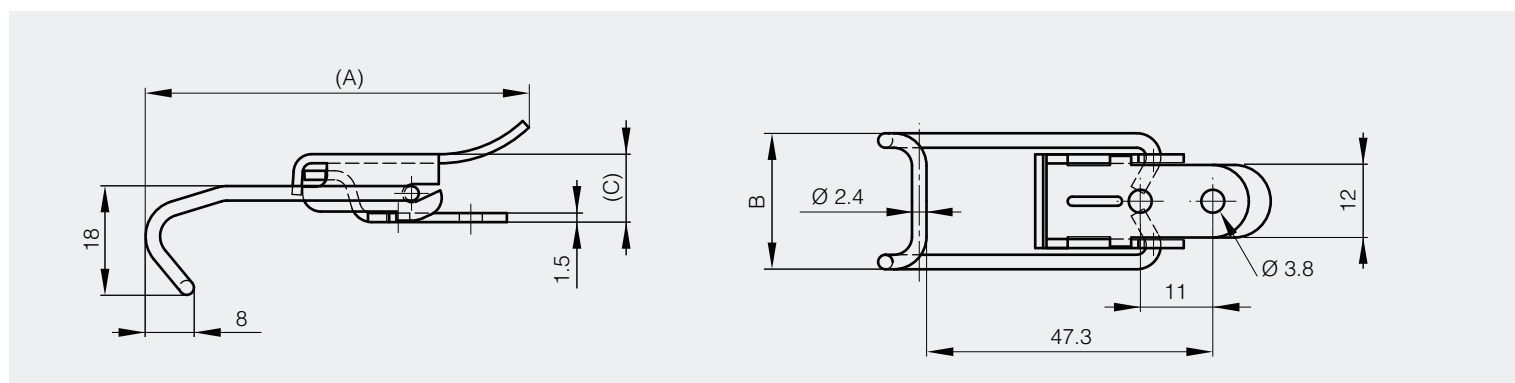
A	B	C	référence	matière	finition	poids
62.5	24.4	13.5	16-7-3900	inox 304	brut	27g



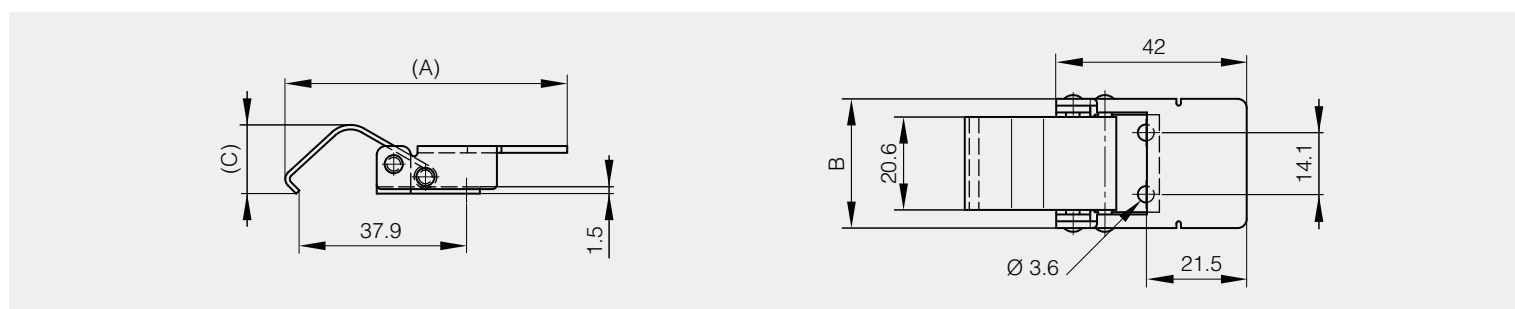


## Grenouillères sans gâche

A	B	C	référence	matière	finition	poids
63.6	22.5	11.8	<b>16-7-3767</b>	acier	cataphorèse noire	20g



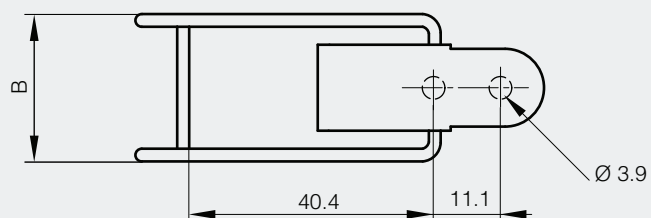
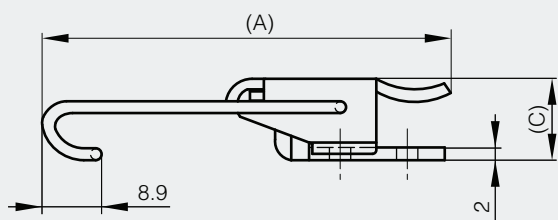
A	B	C	référence	matière	finition	poids
64	28.7	14	<b>16-7-3947</b>	acier	zingué	45g
64	28.7	14	<b>16-7-3948</b>	inox	brut	45g



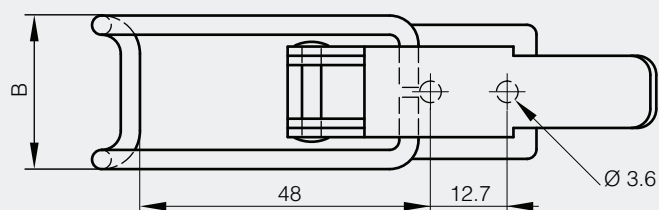
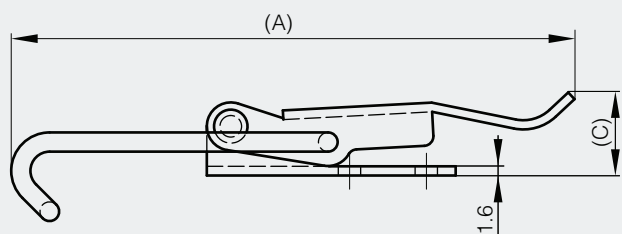


## Grenouillères sans gâche

A	B	C	référence	matière	finition	poids
67.6	25.4	13.7	<b>16-7-3901</b>	acier	zingué	32g
67.6	25.4	13.7	<b>16-7-3902</b>	inox 304	brut	32g



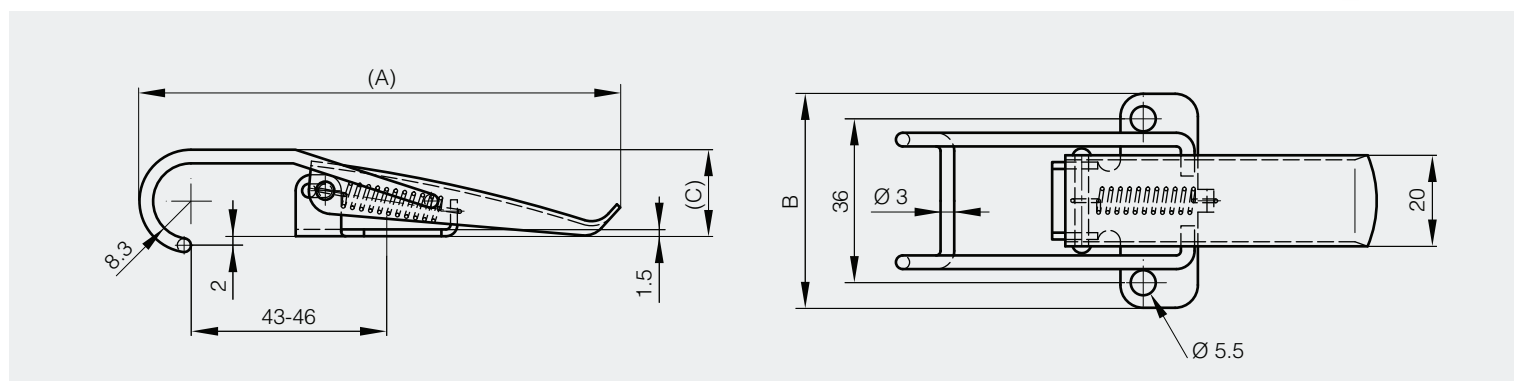
A	B	C	référence	matière	finition	poids
93.2	25.4	13.7	<b>16-7-3903</b>	inox 304	brut	32g





## Grenouillère sans gâche

A	B	C	référence	matière	finition	poids
106	47	19.5	16-7-3768	acier	cataphorèse noire	42g





## Gâche spéciale pour grenouillères

A	B	référence	matière	finition	poids
21.4	22.4	<b>16-7-3872</b>	inox 304	brut	9g

