

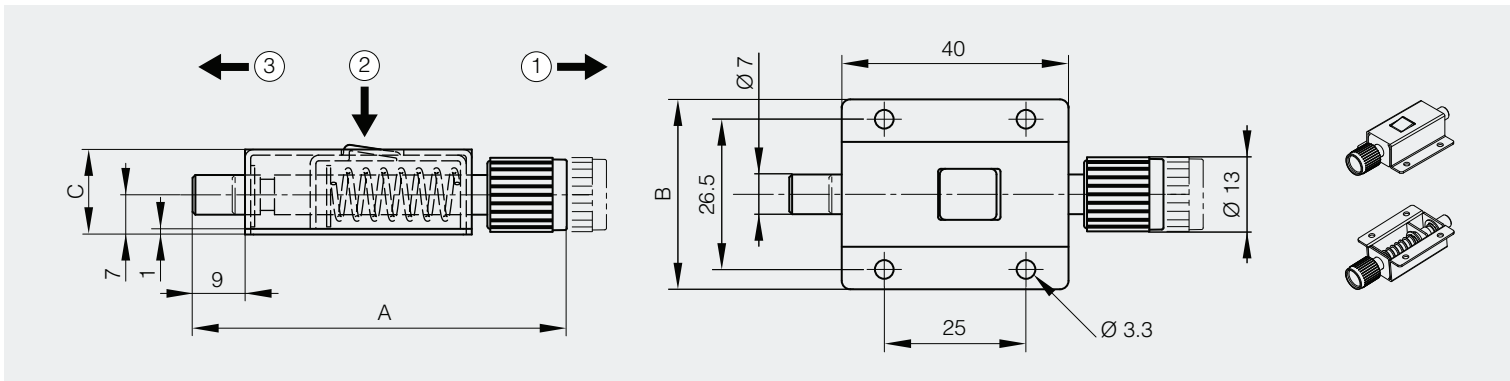


Verrou avec système de blocage

nouveau!

Verrou en inox avec axe acier et bouton plastique

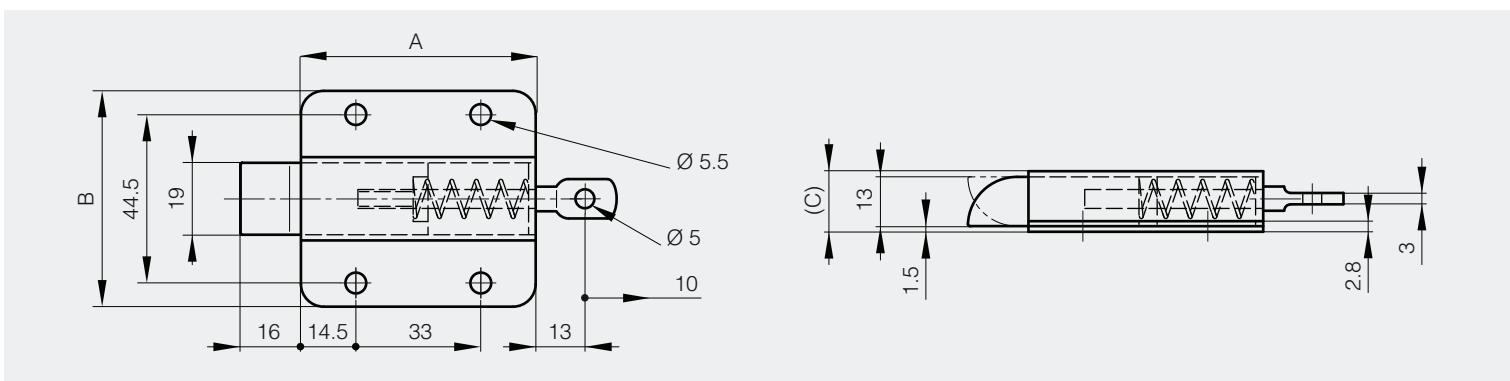
A	B	C	référence	matière	finition	poids
68	33.5	15	16-1-9008	inox	brut	44g



Verrou avec ressort de rappel

Pêne à claquer réversible

A	B	C	note	référence	matière	finition	poids
62	57	15.8	livré pêne vers le haut	16-7-4220	acier	zingué	185g
62	57	15.8	livré pêne vers le bas	16-7-3835	inox 304	brut	185g

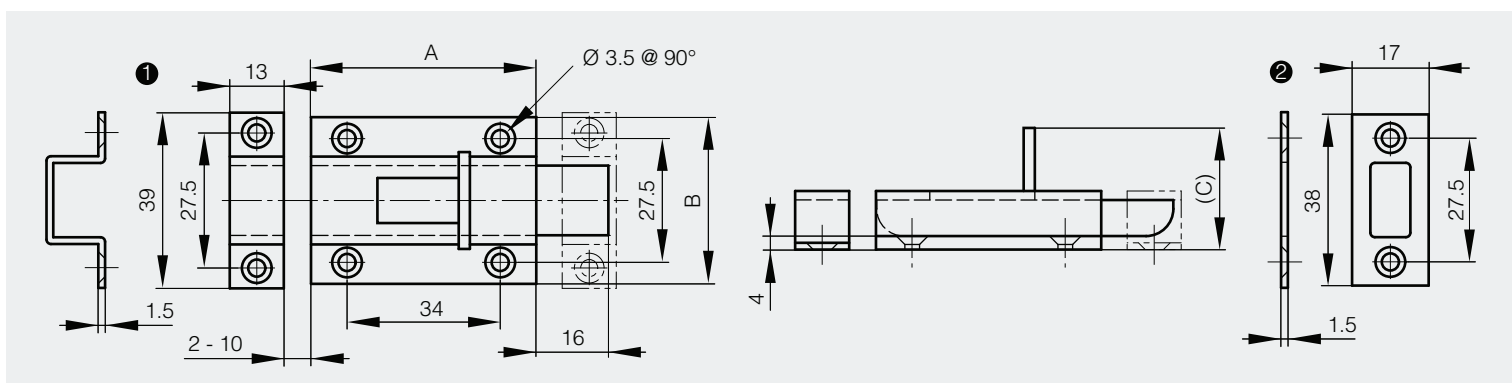




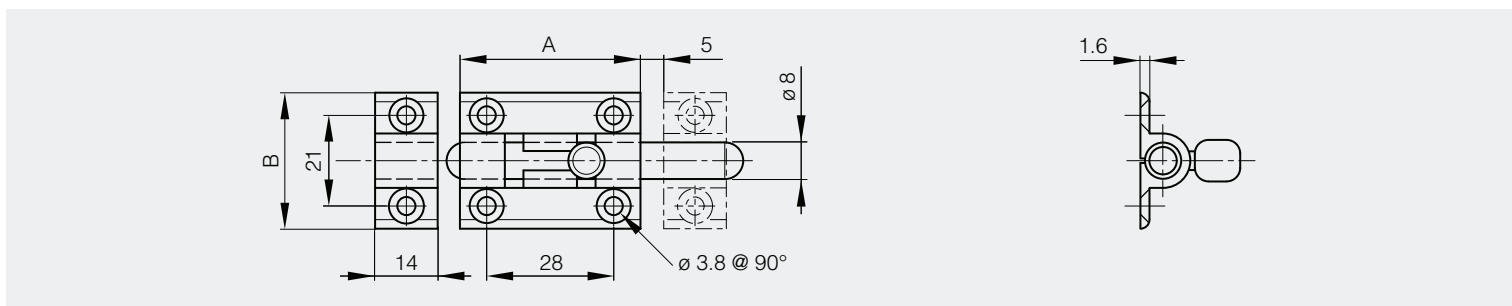
Targettes

Targette à utilisation horizontale ou verticale (blocage en position ouverte et fermée).
Livré avec 2 gâches (voir dessin ci-dessous).

A	B	C	référence	matière	finition	poids
50	37	27	16-7-3863	inox 304	satiné	80g



A	B	référence	matière	finition	poids
40	30	16-7-3680	laiton	brut	66g
40	30	16-7-3681	laiton	chromé	66g

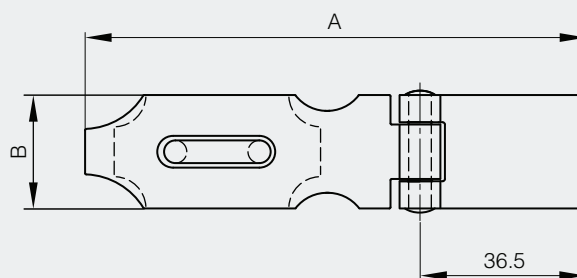
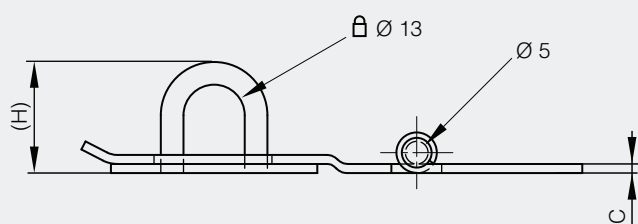




Morillon en acier

Livré avec son pontet

A	B	C	H	référence	matière	finition	poids
110	25	2	24.5	16-7-3398	acier	brut	61g



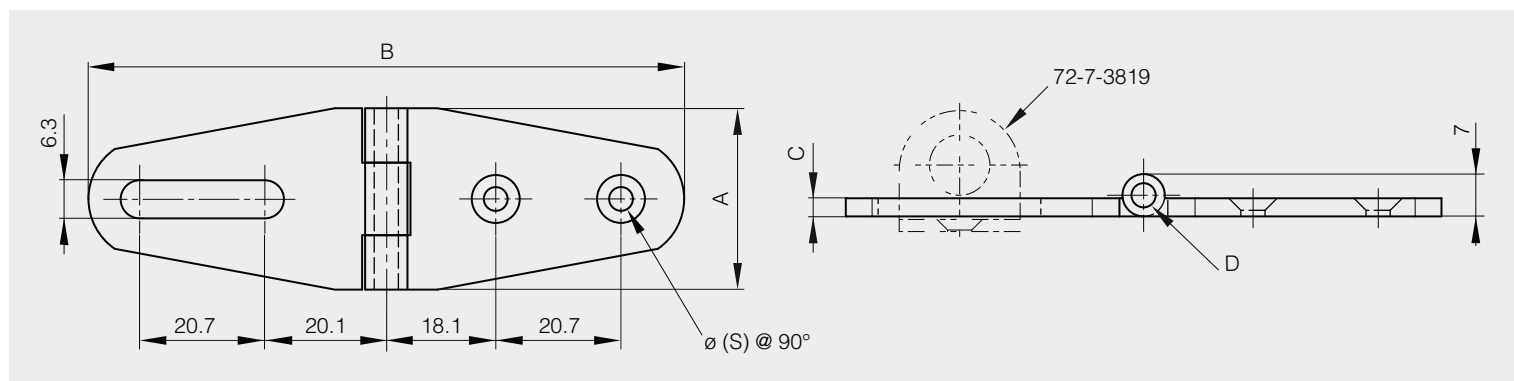


Morillon laiton chromé

Broche inox 304

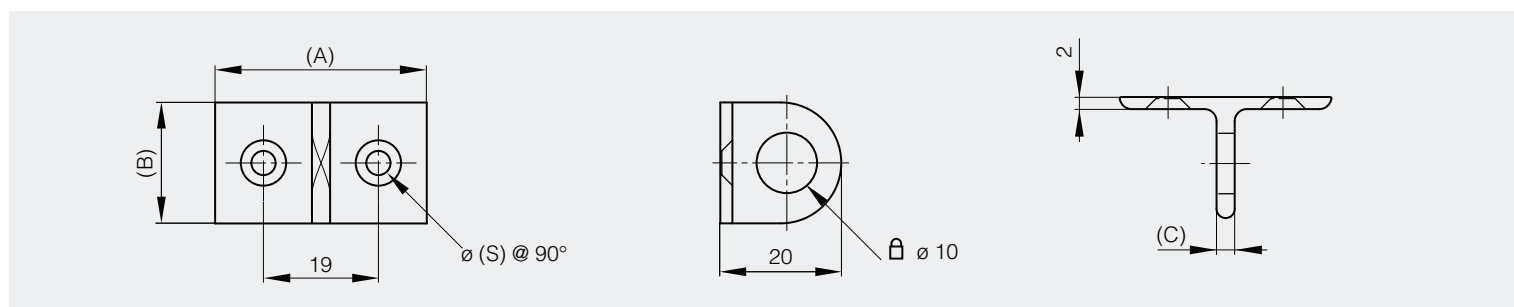
La même forme de pièce existe pour la charnière 72-7-3725

A	B	C	D	S	référence	matière	finition	poids
30	98.5	3	4	4	72-7-3726	laiton	chromé	55g



Pontet pour morillon 72-7-3726

A	B	C	S	référence	matière	finition	poids
35	20	3	4	72-7-3819	laiton	chromé	16g





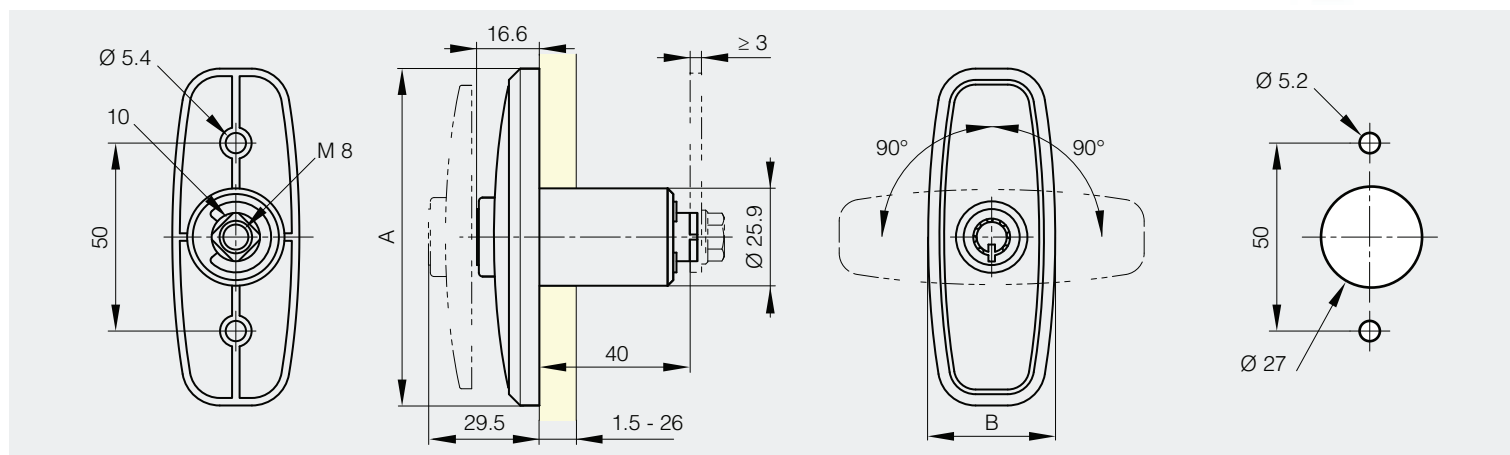
Poignée escamotable

Livrée avec 2 clés, sans came.

La poignée est affleurante et escamotable.

Consultez la fiche produit sur notre site internet pour plus d'information.

A	B	référence	matière	finition	poids
89.6	33.8	16-7-4071	zamak	chromé	248g



Serrure à clé corps long

Serrure pour épaisseur 40 mm maxi. Livrée avec 2 clés. Montage à droite ou à gauche.

Montage avec came standard.

H	référence	matière	finition	poids
56.5	16-7-4063	zamak	chromé	138g

