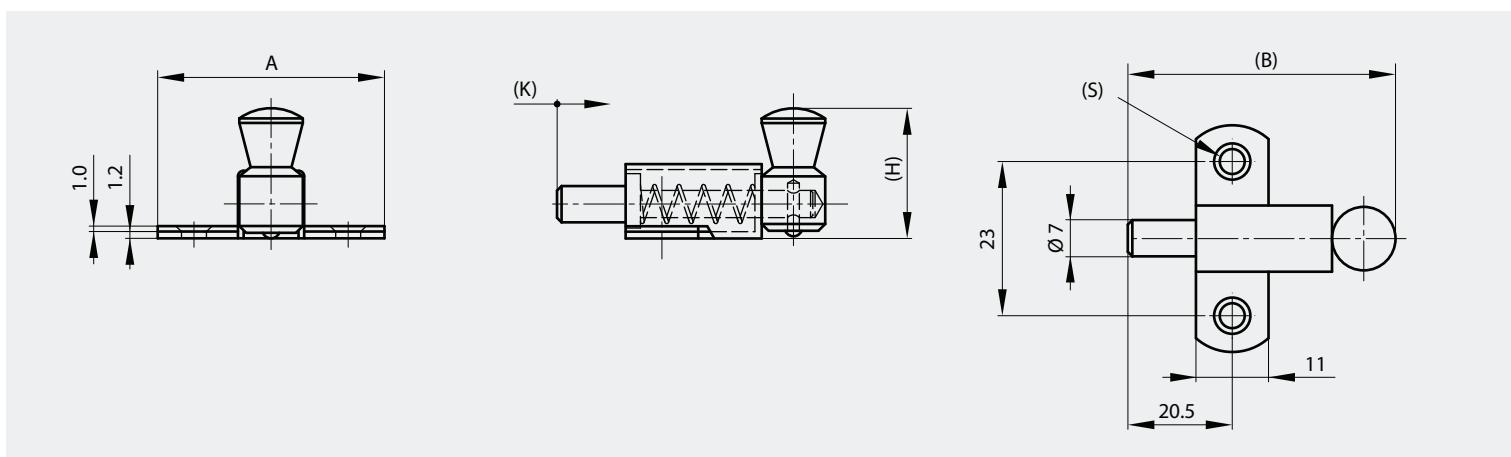




## Verrou à pêne rond avec ressort de rappel

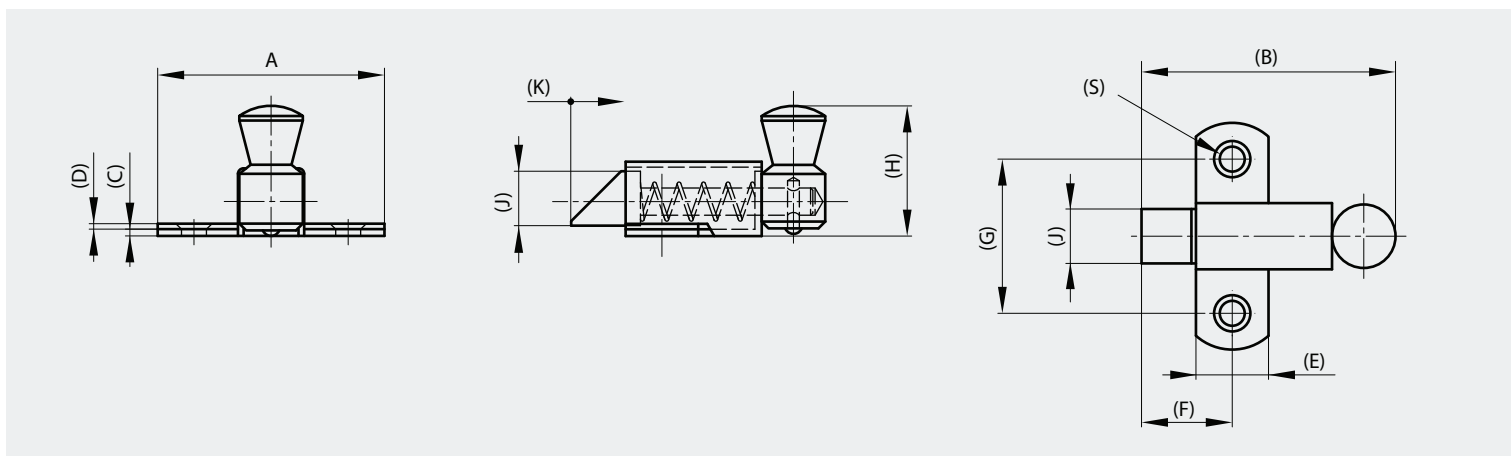
A	B	H	K	S	référence	matière	finition	poids
35	43.5	19	10	3	16-1-3647	acier	zingué	21g



## Verrous avec ressort de rappel

Verrous à claquer

A	B	C	D	E	F	G	H	J	K	S	référence	matière	finition	poids
35	36.5	1.2	1	11	13.5	23	19	8	8	3	16-1-3430	acier	zingué	20g
35	36.5	1.2	1	11	13.5	23	19	8	8	3	16-1-3431	laiton	chromé	24g
50	56	1.5	1.2	16	20	34	27	12	12	4	16-1-3433	acier	zingué	71g
50	56	1.5	1.2	16	20	34	27	12	12	4	16-1-3434	laiton	chromé	75g
70	73	2.0	1.5	22	28	45	38	16	16	6	16-1-3436	acier	zingué	129g
70	73	2.0	1.5	22	28	45	38	16	16	6	16-1-3437	laiton	chromé	163g

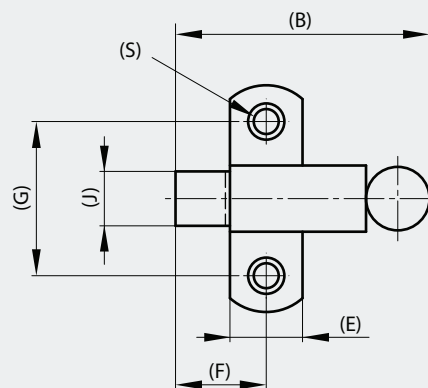
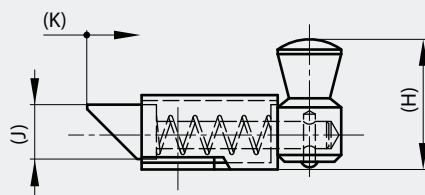
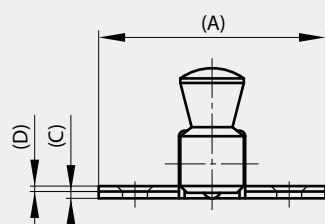




## Verrous avec ressort de rappel

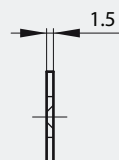
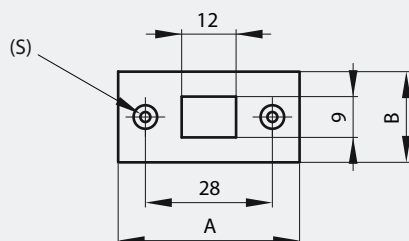
Verrous à claquer

A	B	C	D	E	F	G	H	J	K	S	référence	matière	finition	poids
35	36.5	1.2	1	11	13.5	23	19	8	8	3	16-1-3625	acier	zingué	20g
35	36.5	1.2	1	11	13.5	23	19	8	8	3	16-1-3626	laiton	chromé	24g
50	56	1.5	1.2	16	20	34	27	12	12	4	16-1-3628	acier	zingué	71g
50	56	1.5	1.2	16	20	34	27	12	12	4	16-1-3629	laiton	chromé	75g
70	73	2	1.5	22	28	45	38	16	16	6	16-1-3631	acier	zingué	129g
70	73	2	1.5	22	28	45	38	16	16	6	16-1-3632	laiton	chromé	163g



## Gâche plate pour verrous de cote A=35

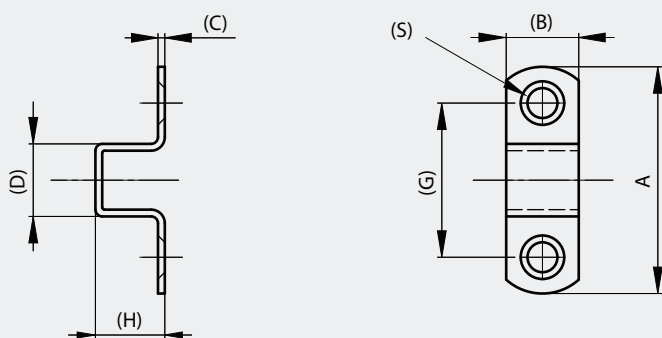
A	B	S	référence	matière	finition	poids
40	20	2.5	16-1-3641	acier	zingué	7.5g





## Gâches pour verrous de côtes A=35, 50 ou 70

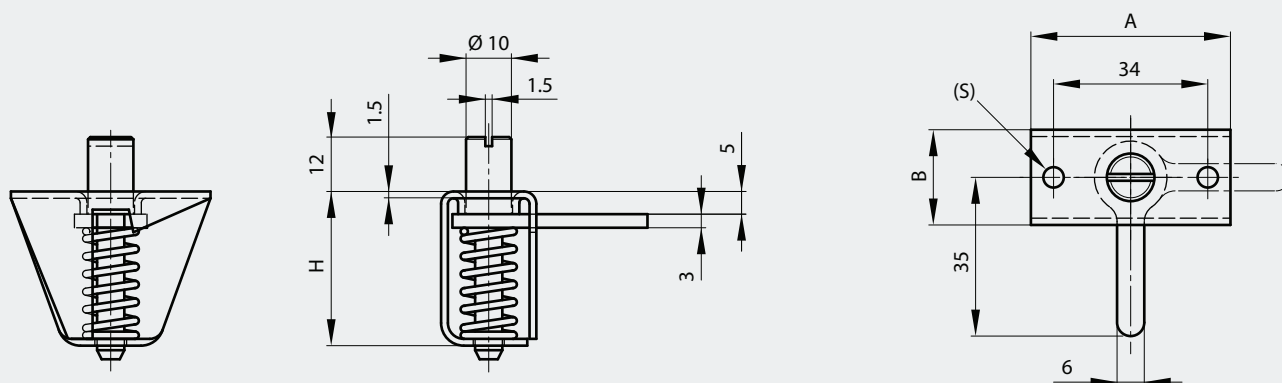
A	B	C	D	G	H	S	référence	matière	finition	poids
35	11	1.2	11.5	23	11.5	3	16-1-3633	acier	zingué	4.5g
35	11	1.2	11.5	23	11.5	3	16-1-3634	laiton	chromé	5g
50	16	1.5	16	34	16	4	16-1-3636	acier	zingué	12g
50	16	1.5	16	34	16	4	16-1-3637	laiton	chromé	13g
70	19	2	19	43.5	19	6	16-1-3639	acier	zingué	32g
70	19	2	19	43.5	19	6	16-1-3640	laiton	chromé	33g



## Verrou

Ressort en inox

A	B	H	S	référence	matière	finition	poids
44	21	38	4.5	16-1-3266	acier	zingué	59g

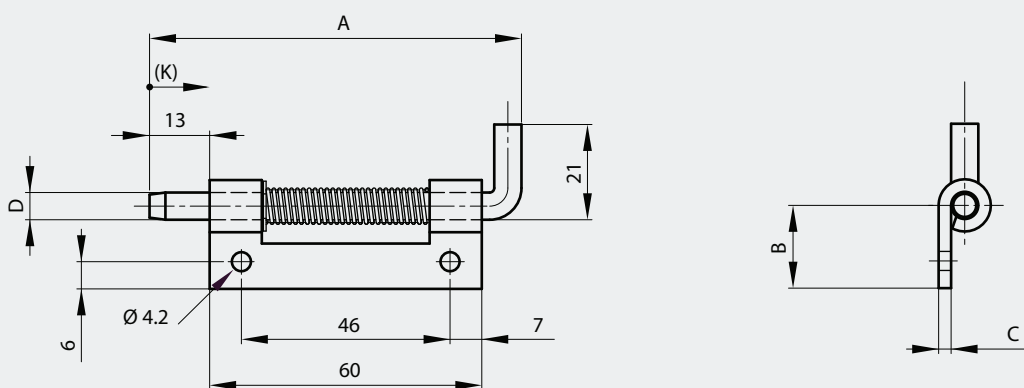




## Fiches invisibles à ressort

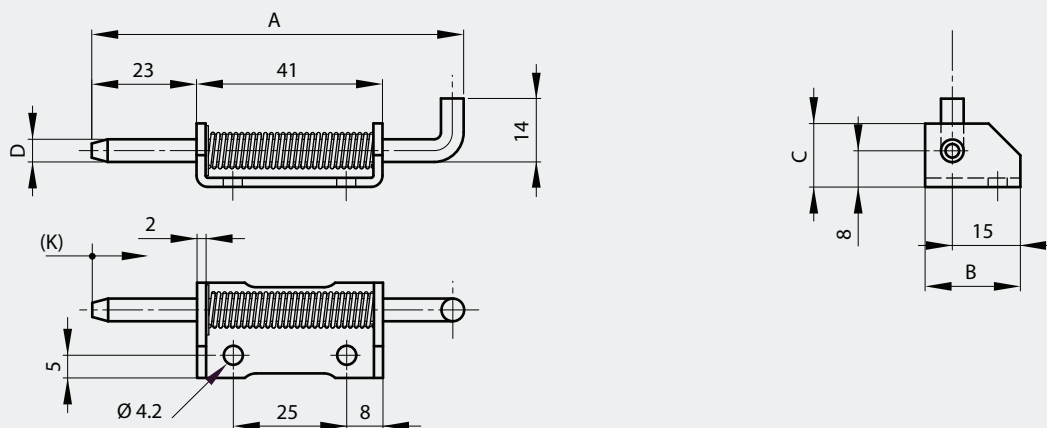
Ressort inox. Les fiches en acier brut et en acier zingué ont une broche en acier zingué.

A	B	C	D	K	note	référence	matière	finition	poids
82	18.2	2.8	6	12	type 2 comme représenté sur le plan	<b>12-1-3856</b>	acier	brut	46.4g
82	18.2	2.8	6	12	type 1 symétrique non représenté	<b>12-1-3857</b>	acier	brut	46.4g
82	18.2	2.8	6	12	type 2 comme représenté sur le plan	<b>12-1-3854</b>	acier	zingué	46.4g
82	18.2	2.8	6	12	type 1 symétrique non représenté	<b>12-1-3855</b>	acier	zingué	46.4g
82	18.2	2.8	6	12	type 2 comme représenté sur le plan	<b>12-1-3858</b>	inox 304	brut	46.4g
82	18.2	2.8	6	12	type 1 symétrique non représenté	<b>12-1-3859</b>	inox 304	brut	46.4g



Ressort inox

A	B	C	D	K	note	référence	matière	finition	poids
82	21	14	5	12	type 2 comme représenté sur le plan	<b>12-1-3950</b>	acier	brut	38.5g
82	21	14	5	12	type 1 symétrique non représenté	<b>12-1-3951</b>	acier	brut	38.5g
82	21	14	5	12	type 2 comme représenté sur le plan	<b>12-1-3860</b>	acier	zingué	38.5g
82	21	14	5	12	type 1 symétrique non représenté	<b>12-1-3861</b>	acier	zingué	38.5g
82	21	14	5	12	type 2 comme représenté sur le plan	<b>12-1-3862</b>	inox 304	brut	38.5g
82	21	14	5	12	type 1 symétrique non représenté	<b>12-1-3863</b>	inox 304	brut	38.5g

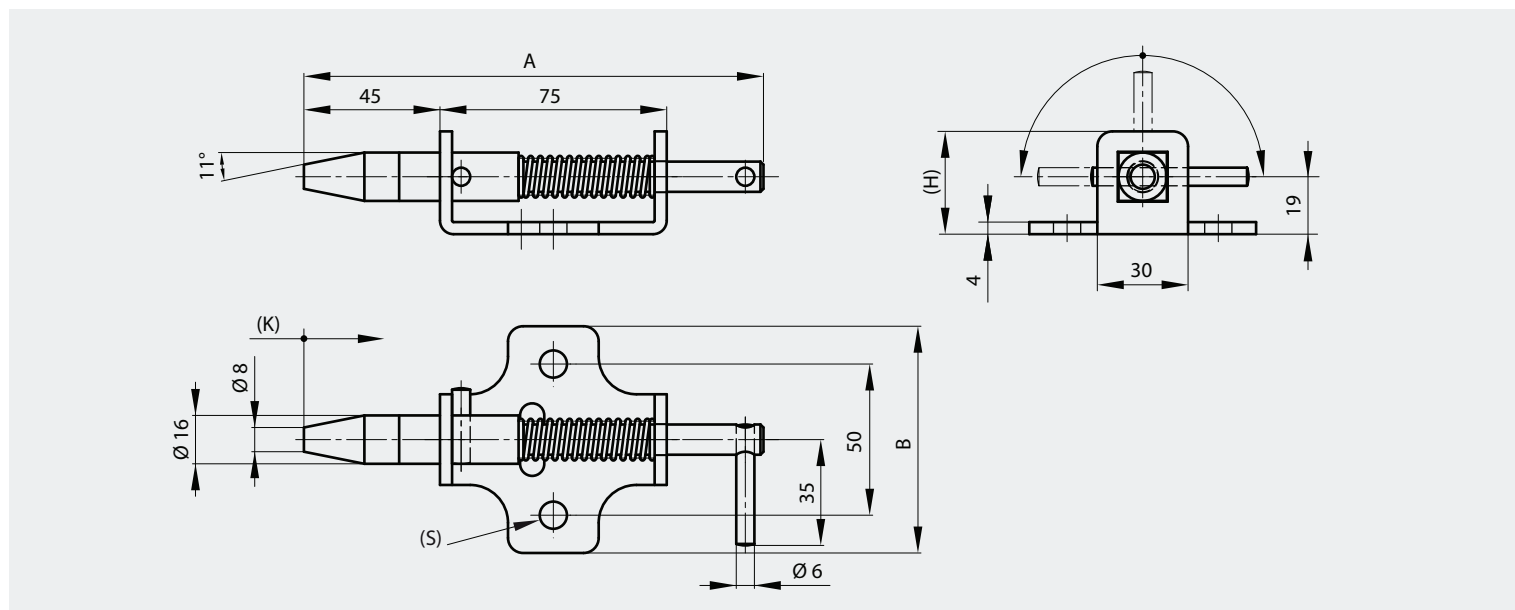
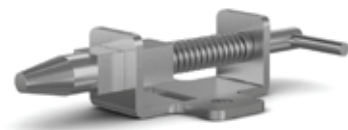




## Verrou avec blocage et ressort de rappel

Gamme lourde

A	B	H	K	S	référence	matière	finition	poids
152	75	34	20	9	16-1-4034	acier	zingué	340g



## Verrou avec blocage et ressort de rappel

**nouveau!**

Blocage en position ouverte. Gamme lourde.

A	B	K	référence	matière	finition	poids
132	50	17	16-1-9007	acier	zingué	172g

