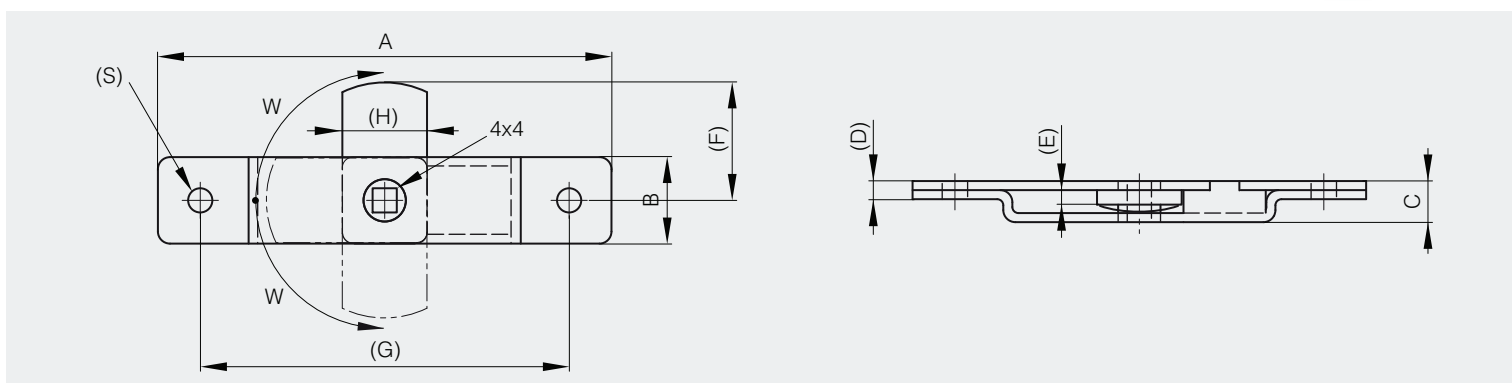




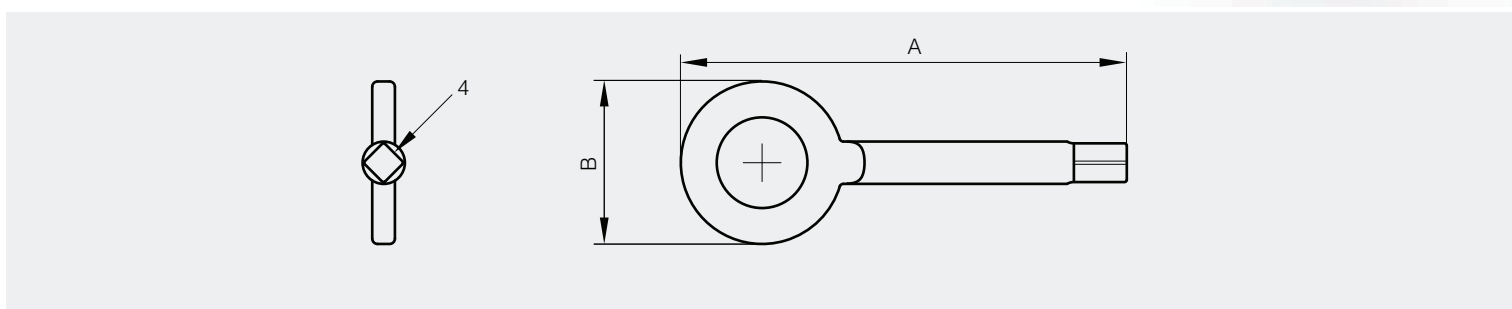
## Batteuses

A	B	C	D	E	F	G	H	S	W	référence	matière	finition	poids
75	14	7	3	2.5	20	61	14	3.6	90°	<b>16-7-3288</b>	acier	zingué	32.5g
85	16	8	3	3	23	66	16	3.6	90°	<b>16-7-3289</b>	acier	zingué	45g



## Clef pour batteuses 16-7-3288 et 16-7-3289

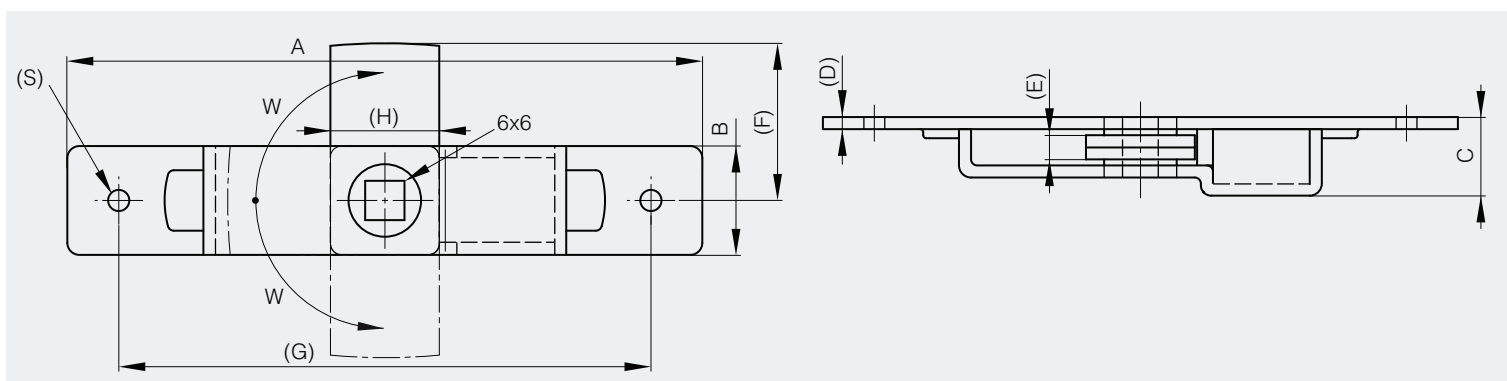
A	B	référence	matière	finition	poids
59	21.5	<b>16-7-3313</b>	acier	zingué	13g



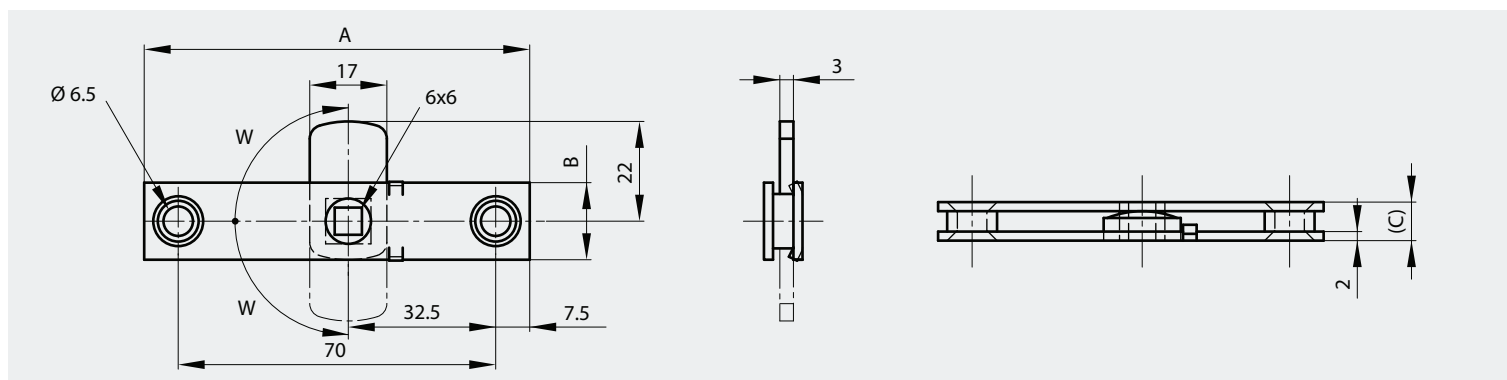


## Batteuses

A	B	C	D	E	F	G	H	S	W	référence	matière	finition	poids
105	18	10.5	2	4	25.5	87	18	3.8	90°	<b>16-7-3290</b>	acier	zingué	58.5g
105	20	10.5	2	4	25.5	86	18	3.8	90°	<b>16-7-3291</b>	acier	zingué	63g
115	22	11	2	6	26	97	22	5.1	90°	<b>16-7-3292</b>	acier	zingué	97g



A	B	C	W	référence	matière	finition	poids
85	17	8.5	90°	<b>16-1-3972</b>	inox 304	brut	56g

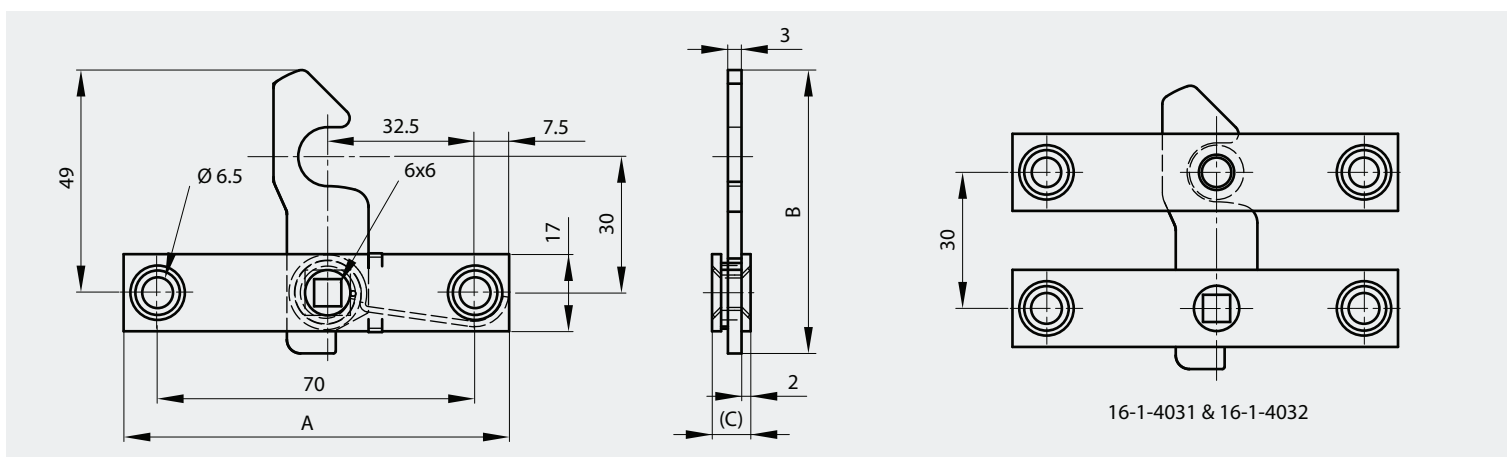




## Batteuse à ressort et sa gâche

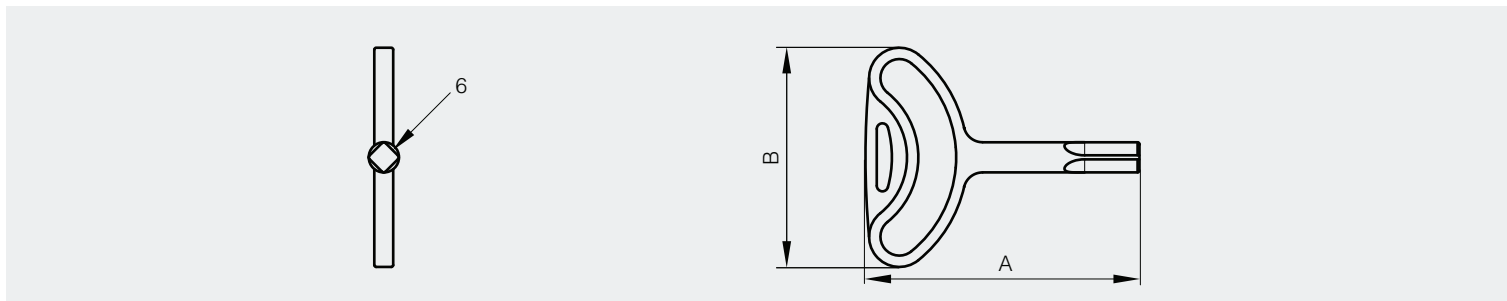
Cet article fonctionne à droite et à gauche.

A	B	C	note	référence	matière	finition	poids
85	53.4	8.5	batteuse	<b>16-1-4031</b>	inox 304	ébavuré	69g
85	17	8.5	gâche	<b>16-1-4032</b>	inox 304	ébavuré	48g



## Clef pour batteuses 16-7-3290, 16-7-3291, 16-7-3292, 16-1-3972, 16-1-4031

A	B	référence	matière	finition	poids
72.5	58	<b>16-7-3314</b>	zamak	zingué	32g

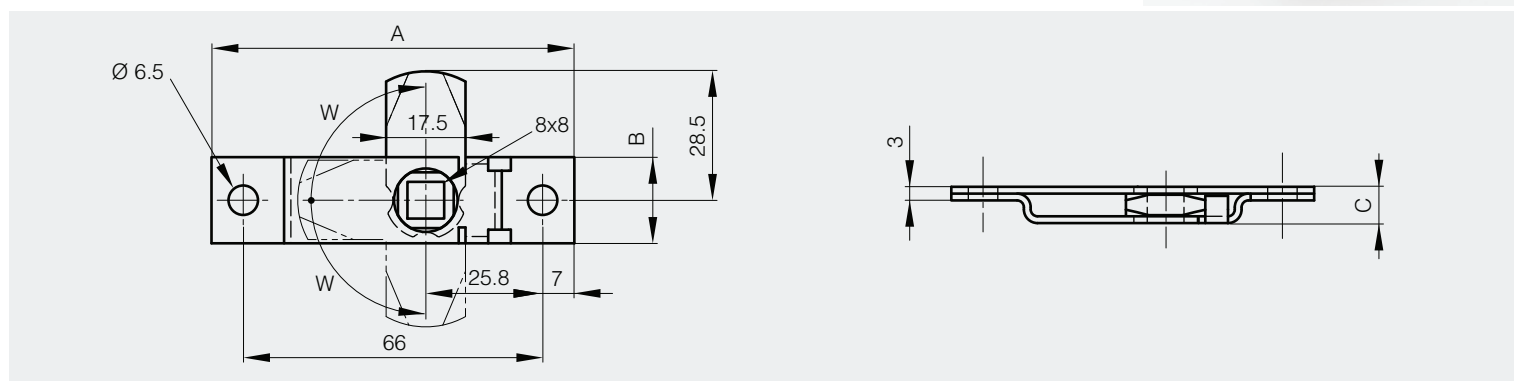




## Batteuses

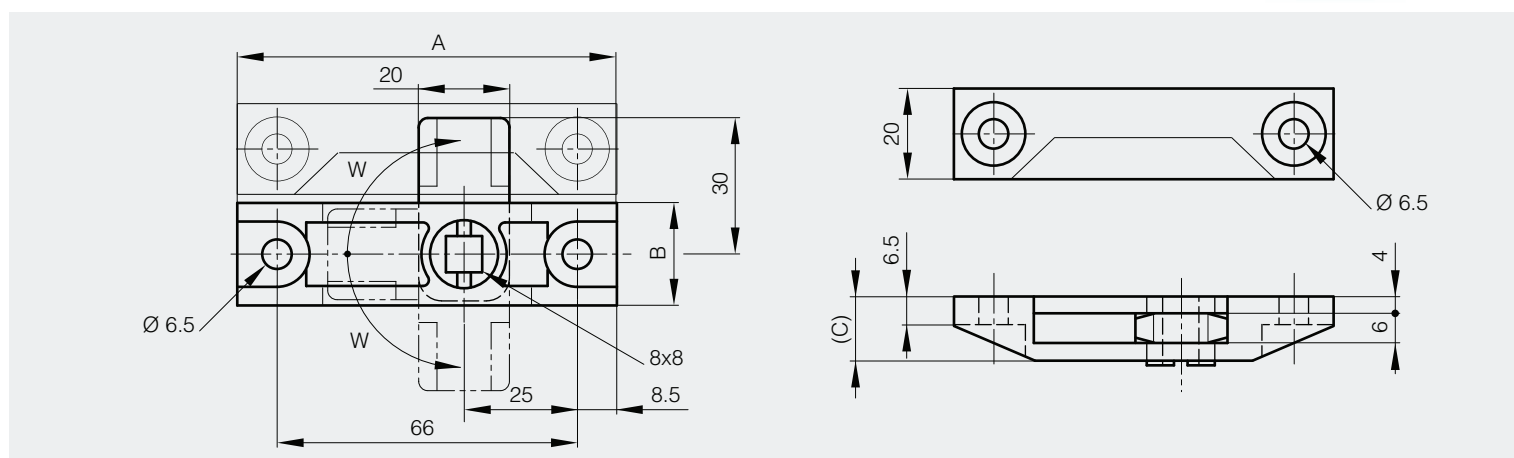
Indexation de la came dans les 3 positions

A	B	C	W	référence	matière	finition	poids
80	19	8	90°	<b>16-1-4085</b>	acier	zingué	63g
80	19	8	90°	<b>16-1-4086</b>	inox 304	brut	63g



## Batteuse plastique avec gâche

A	B	C	W	référence	matière	finition	poids
83	22	14	90°	<b>16-7-4012</b>	résine acétal	noire	32g

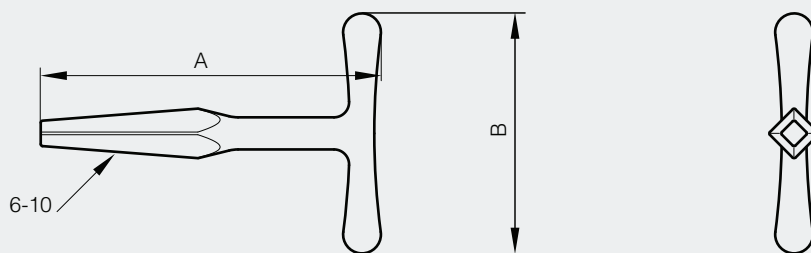




## Clef universelle pour batteuses 16-1-4085, 16-1-4086 et 16-7-4012

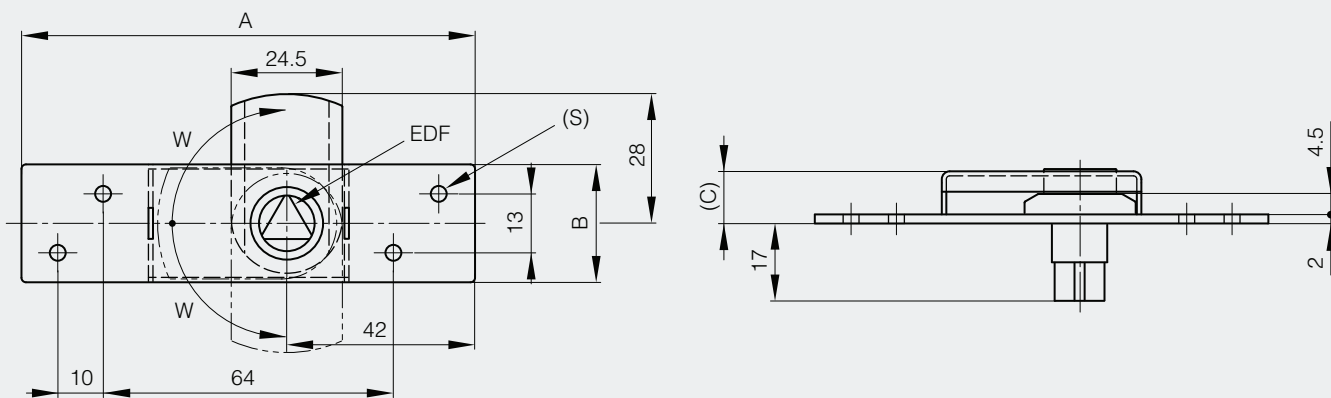
Peut s'utiliser aussi pour les références 16-7-3290, 16-7-3291 et 16-7-3292.

A	B	référence	matière	poids
90	63.5	16-1-4083	fonte	58g



## Batteuse modèle EDF

A	B	C	S	W	référence	matière	finition	poids
100	26	9.5	3.5	90°	16-7-4203	acier	zingué blanc	103g





## Clef pour batteuse EDF 16-7-4203

A	B	référence	matière	finition	poids
76.3	58	16-7-3316	zamak	zingué	36g

