



Verrouillages / Quart de tour clipsable

Quart de tour clipsable à manoeuvre manuelle

nouveau!

Cette référence est un ensemble corps+clip.

3 hauteurs de came sont disponibles.

La came est droite pour les hauteurs H=18 et H=25 (telle que représentée sur le schéma).

La came est cambrée pour la hauteur H=13.5

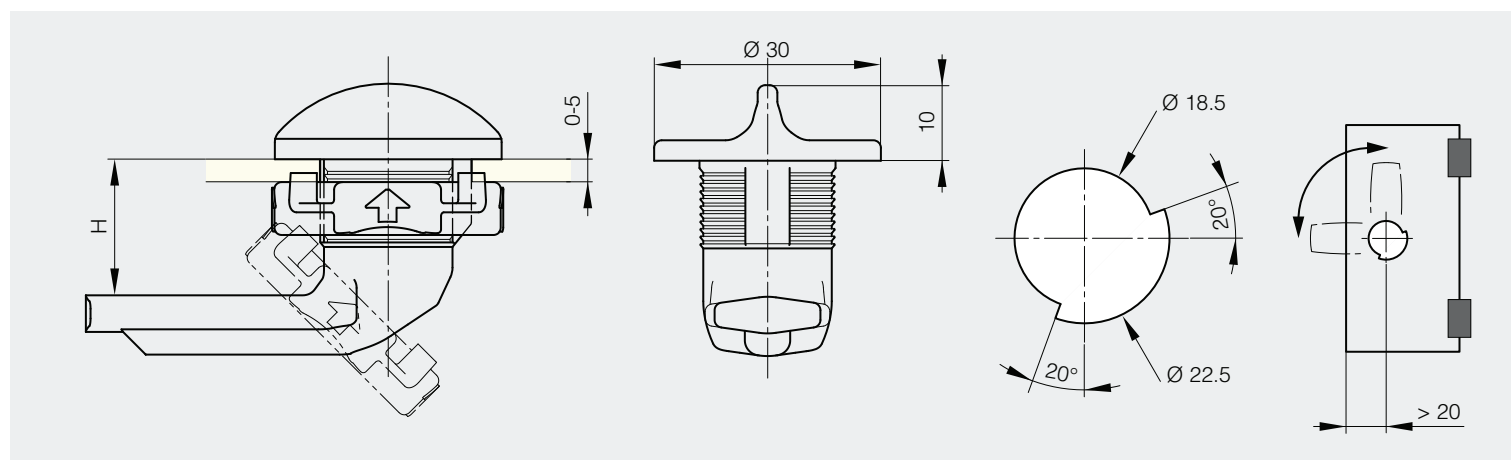
Ce quart de tour peut se fixer sur des épaisseurs de panneaux allant jusqu'à 6 mm.

Le clip peut se commander seul sous la référence 16-1-8007 (dimension 36x30 mm).

Brevet déposé.



H	référence	matière	finition	poids
13.5	16-1-8001	polyamide	noir	14g
18	16-1-8003	polyamide	noir	14g
25	16-1-8005	polyamide	noir	14g



Quart de tour clipsable à fente

nouveau!

Cette référence est un ensemble corps+clip.

3 hauteurs de came sont disponibles.

La came est droite pour les hauteurs H=18 et H=25.

La came est cambrée pour la hauteur H=13.5 (telle que représentée sur le schéma).

Ce quart de tour peut se fixer sur des épaisseurs de panneaux allant jusqu'à 6 mm.

Le clip peut se commander seul sous la référence 16-1-8007 (dimension 36x30 mm).

Brevet déposé.



H	référence	matière	finition	poids
13.5	16-1-8002	polyamide	noir	14g
18	16-1-8004	polyamide	noir	14g
25	16-1-8006	polyamide	noir	14g

