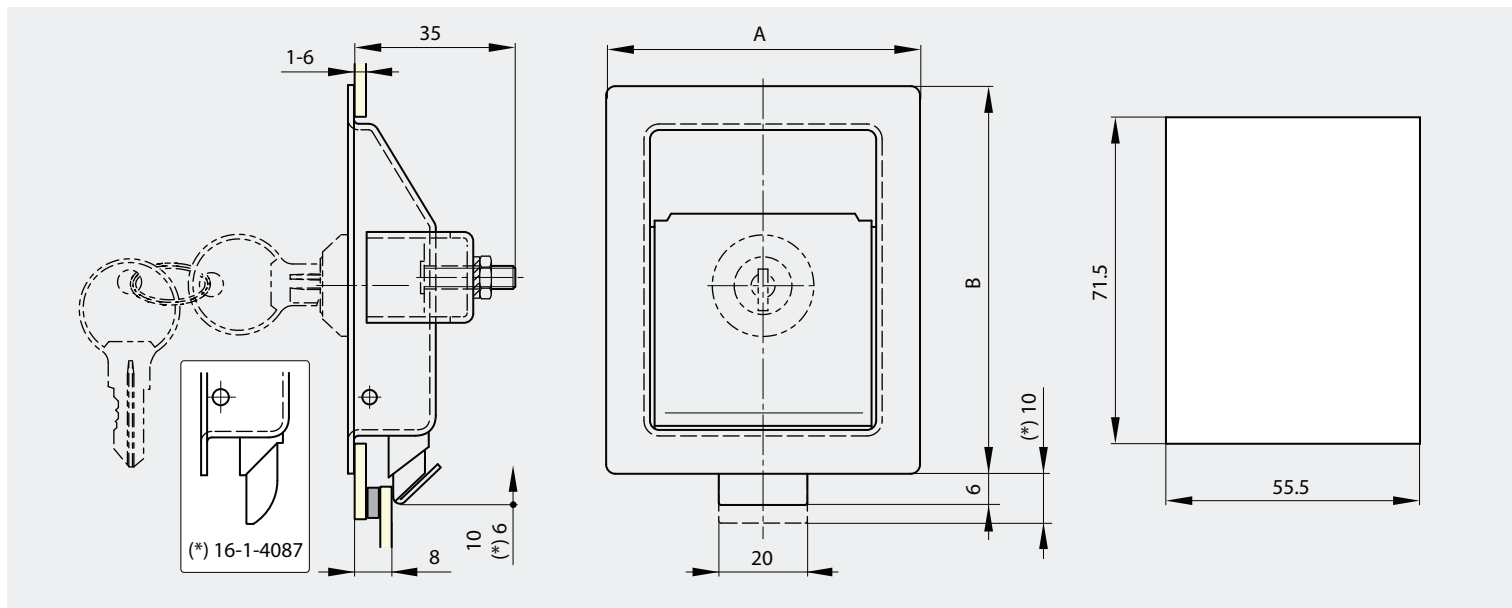


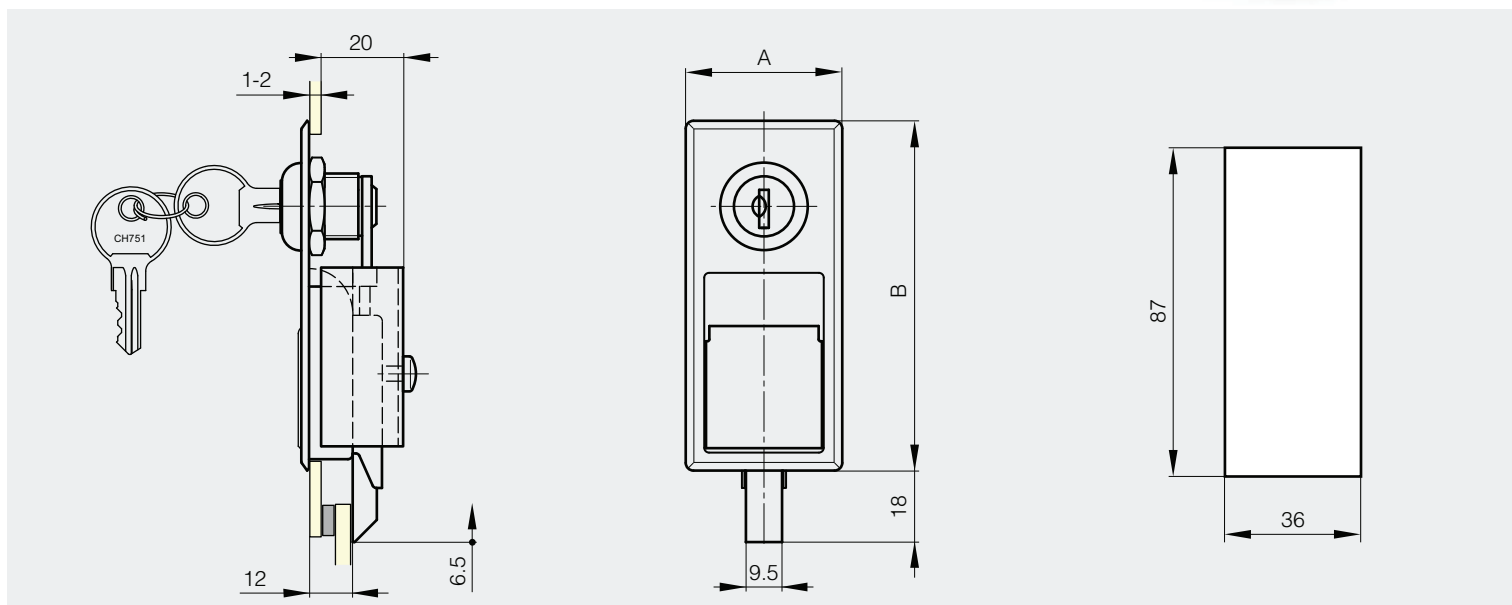


Loquets palettes

A	B	note	référence	matière	finition	poids
68.5	84	avec clef	16-1-4087	acier	chromé	184g
68.5	84	avec clef	16-1-4106	acier	zingué	184g
68.5	84	avec clef	16-1-4108	inox 304	brut	184g
68.5	84	sans clef	16-1-4105	acier	zingué	184g
68.5	84	sans clef	16-1-4217	acier	noir	184g
68.5	84	sans clef	16-1-4107	inox 304	brut	184g



A	B	note	référence	matière	finition	poids
41	92	avec clef	16-1-4088	inox 304	brossé	162g



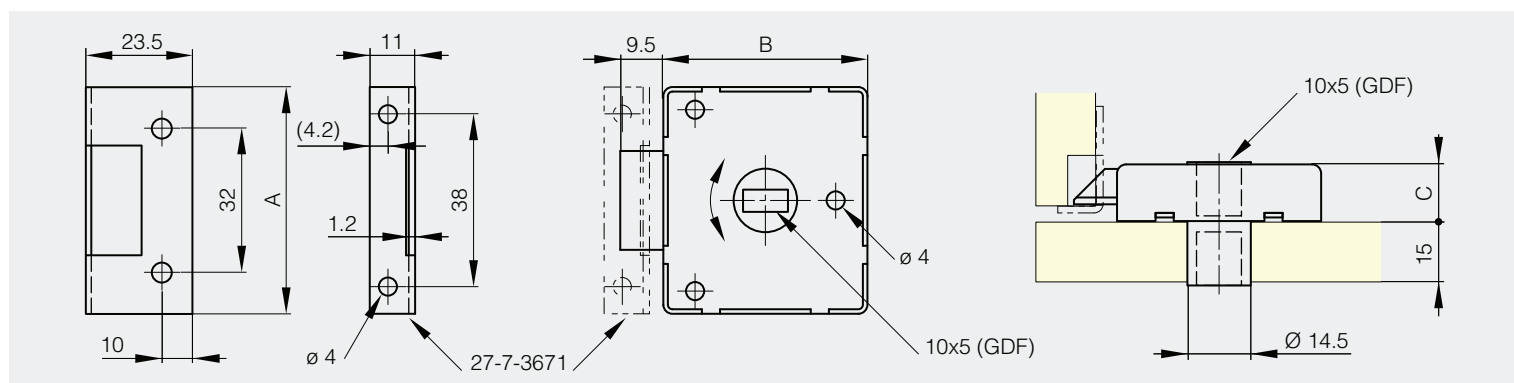


Verrou modèle GDF à claquer

Cet article fonctionne à droite et à gauche.

La référence de la batteuse est 16-7-3698 et la référence de la gâche est 27-7-3671.

A	B	C	note	référence	matière	finition	poids
50	45	12.5	batteuse	16-7-3698	acier	zingué	118g
50			gâche	27-7-3671	acier	zingué	11g



Came crochet

Montage sur quart de tour standard (sans serrure à clé).

Consultez la fiche produit sur notre site Internet pour plus d'information.

note	référence	matière	finition	poids
à droite	16-7-4061	zamak	zingué	40g
à gauche	16-7-4062	zamak	zingué	40g

