



Charnière 3 éléments à visser

Avec rondelles et écrous M6

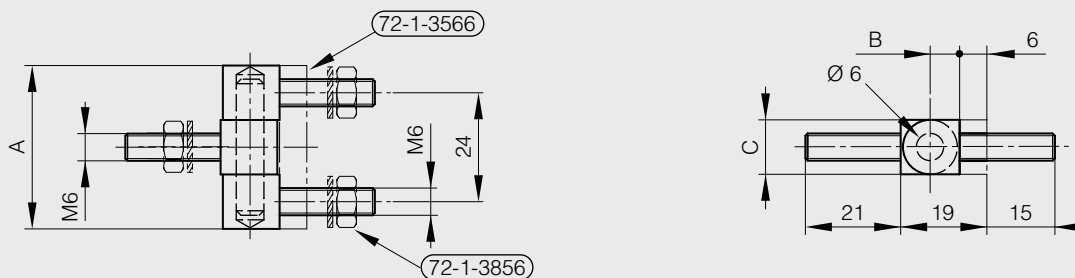
A	B	C	référence	matière	finition	poids
36	6.5	12	72-1-3856	acier	brut	70g



Charnière 3 éléments à visser avec plaque

Sans rondelles et sans écrous

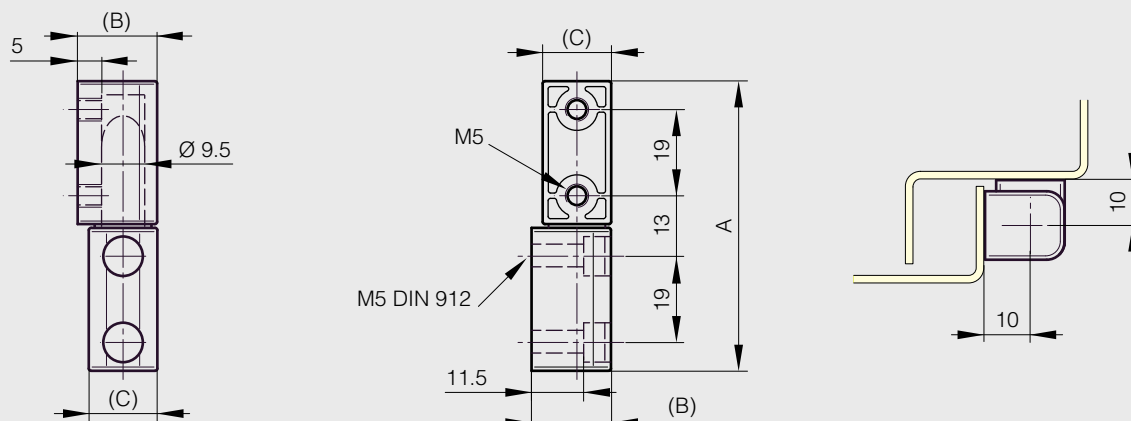
A	B	C	référence	matière	finition	poids
36	6.5	12	72-1-3566	acier	brut	63g



Fiche pour porte en applique

Pour vis M5

A	B	C	référence	matière	finition	poids
63.5	17.5	15.1	72-7-4168	zamak	noir	80g

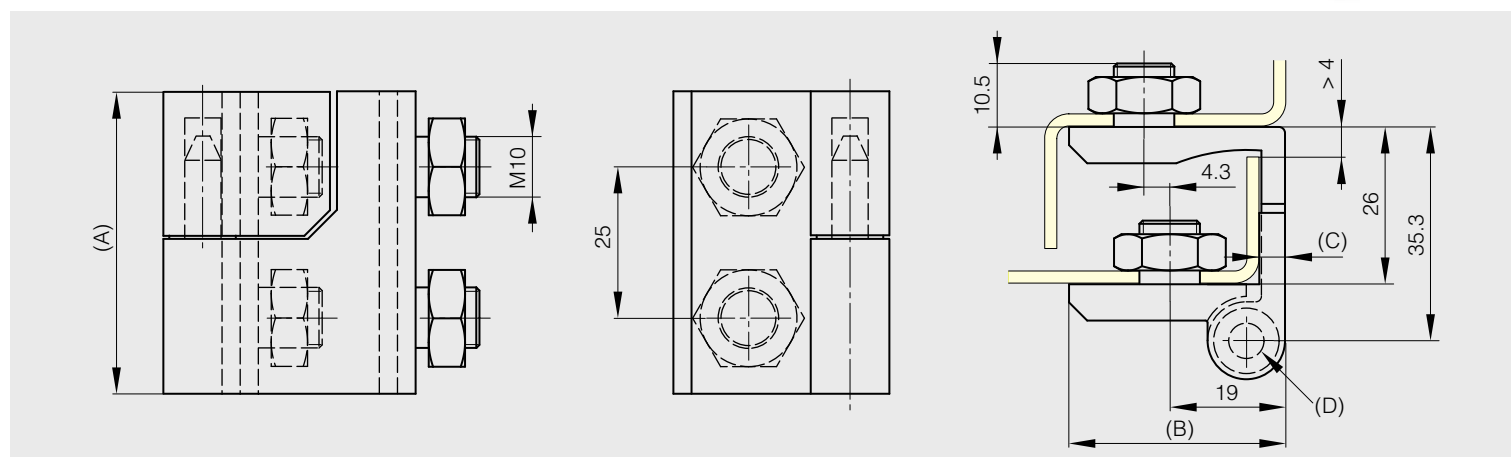




Paumelle 180° pour porte en applique

Consultez la fiche produit sur notre site Internet pour plus d'information

A	B	C	D	note	référence	matière	finition	poids
50	35.7	4	6.4	type 1 symétrique non représenté	72-7-4174	zamak	noir	230g
50	35.7	4	6.4	type 2 comme représenté sur le plan	72-7-4175	zamak	noir	230g



Charnière pour porte vitrée

Charnière livrée non assemblée comprenant :

- Charnière en laiton de 25x(30+18.5)
- Plaquette en laiton de 25x30
- Vis têtes fraisées M6 et relieur en laiton
- 2 vis têtes fraisées M4x10 en acier
- 2 rondelles freins en acier bruni
- 2 écrous M4 en acier

Epaisseur de la glace : maxi 5mm



A	B	D	matière broche	référence	matière	finition	poids
25	48.5	4	inox	72-1-3753	laiton	zingué noir	53g

